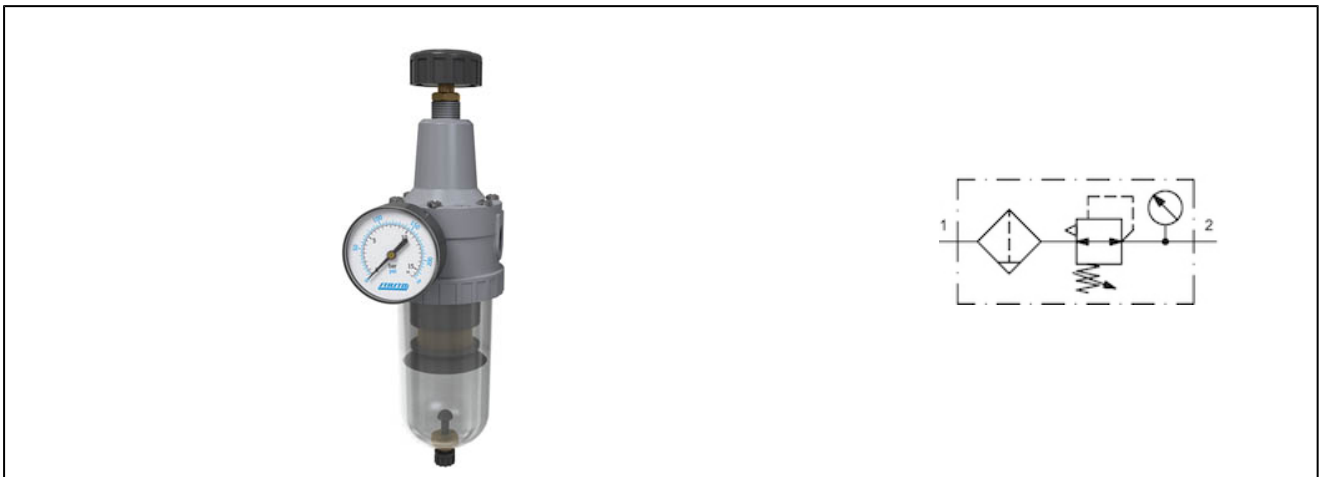


szűrő-nyomásszabályozó sorozat Gold FR04

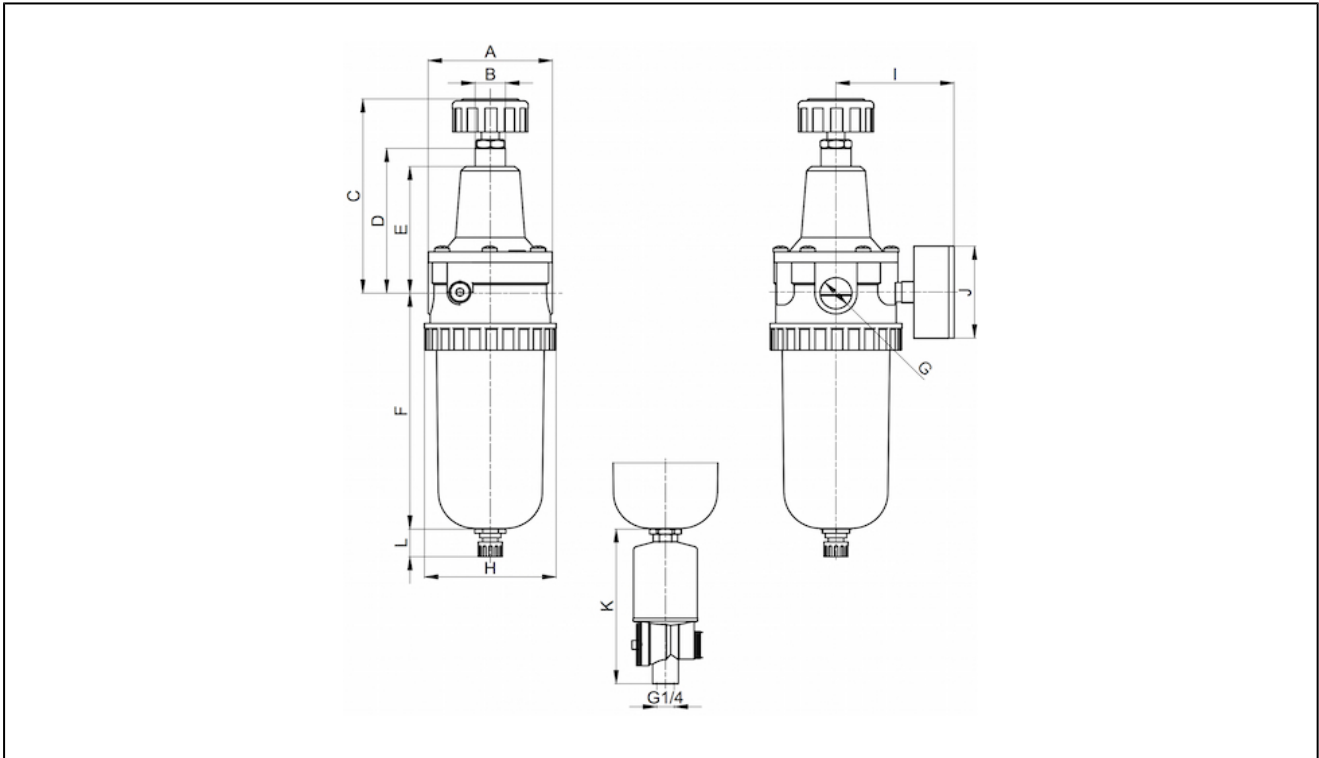


kialakítás	membrános nyomásszabályozó kimenőoldali leszellőztetéssel, centrifugális elven működő szűrő, szinterezett szűrőbetét leürítő szelep: szűrő-nyomásszabályozó műanyag pohárral ill. védőkosárral félautomatikus kondenzátumleeresztő szelep, fém pohárral kézi leürítő szelep
csatlakozás	G1/2" ISO228/1 szerint
anyagok	ház cinköntvény, kondenzátumtartó pohár polikarbonát vagy fém, tömítés NBR
működés	kimenőoldali nyomás szabályozása és a sűrített levegő szűrése
szűrőbetét	5µm
Rögzítés módja	légfalázat rendszerbe építés vagy falra rögzítés tartó szögidom
beépítési helyzet	függőleges, leürítő szelep alul
közeg	sűrített levegő
közeghőmérséklet	műanyag pohárral 0...+60°C, fém pohárral 0...+60°C(megfelelően előkészített sűrített levegővel -20...+60°C)
környezeti hőmérséklet	műanyag pohárral 0...+60°C, fém pohárral -20...+60°C
bemenő nyomás	1,5...16bar ill. 1,5...25bar táblázat szerint, automatikus leeresztő szeleppel 4...16bar
szabály hatásköre	0,5...10bar és 0,5...16bar fém pohárral (0,5...3/ 0,5...6 l igény szerint)
áramlási irányi	nyíllal jelölve
szállított tartalom	nyomásmérő órával

rendelési kód

		FR04 - 12 H - 0,5/10 - P - F5 - A	
csatlakozás	1/2"	12	
térfogatáram	nagy átáramlási teljesítmény	H	
nyomástartomány	0,5...3bar		0,5/3
	0,5...6bar		0,5/6
	0,5...10bar		0,5/10
	0,5...16bar		0,5/16
tartály	műanyag pohár (helyet üresen kell hagyni)		
	műanyag pohár védőkosárral		P
	fém pohár		M
szűrőbetét	5µm		F5
leürítő szelep	félautomatikus kondenzátumleeresztő szelep (helyet üresen kell hagyni)		
	automata kondenzátumleeresztő szeleppel		A

műszaki rajz

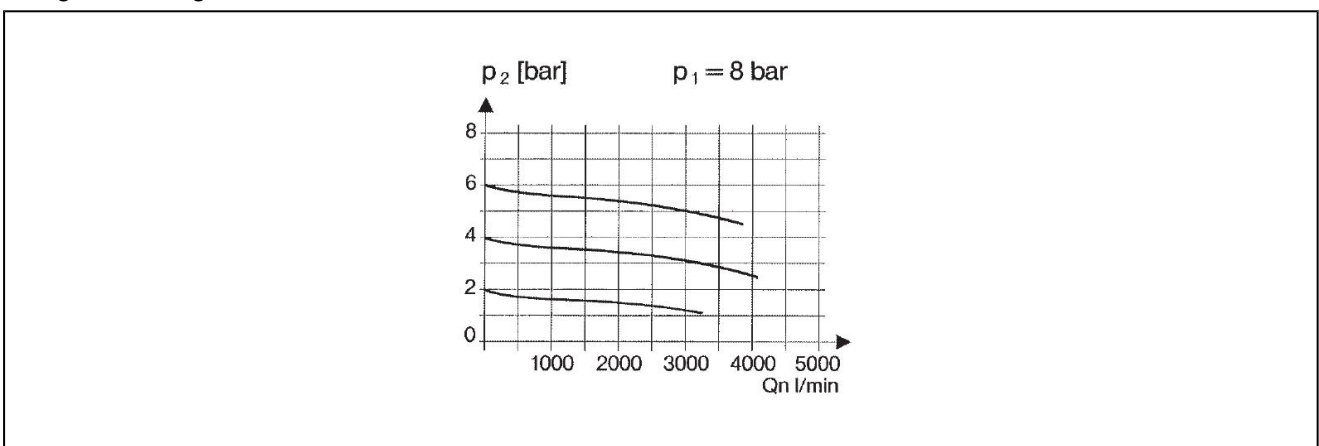


csatlakozás G	A	B	C	D	E	F	H	I	J	K	L	súly [kb. kg]	típus
G1/2"	82	M20x1,5	131	98	85	159	87	78	63	104	11,5	1,7	FR04-12H-0,5/10-F5
G1/2"	82	M20x1,5	131	98	85	159	87	78	63	104	11,5	1,8	FR04-12H-0,5/10-P-F5
G1/2"	82	M20x1,5	131	98	85	159	87	78	63	104	14	1,8	FR04-12H-0,5/10-M-F5

csatlakozás	térfogatáram 6 bar-on* [Nl/min]	max. bemeneti nyomás [bar]	nyomástartomány [bar]	típus
G1/2"	3000	16	0,5...10	FR04-12H-0,5/10-F5
G1/2"	3000	16	0,5...10	FR04-12H-0,5/10-P-F5
G1/2"	3000	25	0,5...16	FR04-12H-0,5/10-M-F5

*térfogatáram értékek 8 bar bemenő, 6 bar kimenő nyomáson és 1 bar nyomásesés esetén

térfogatáram diagram



Kellékek

megjelölés	típus
tartó szögidom felfogató anyával M20x1,5	MMP04-38/10

az ábrák csak tájékoztató jellegűek
konstrukciós, méret és anyagválogatás joga fenntartva