

regulator ciśnienia z filtrem Seria Gold FR04

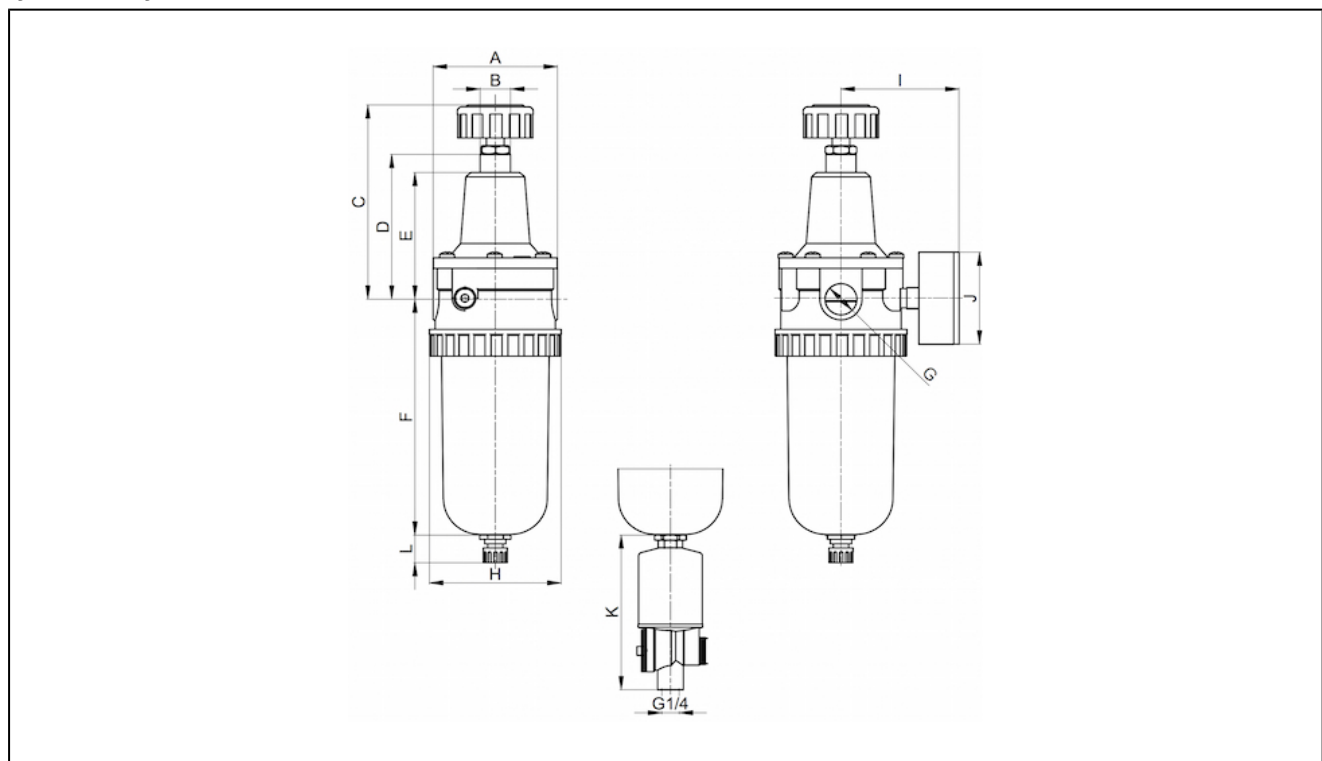


budowa	regulator ciśnienia membranowy z odpowietrzeniem strony wyjściowej, filtr na zasadzie siły odśrodkowej, element filtrujący spiekany zawór spustowy: regulator ciśnienia z filtrem z pojemnikiem z tworzywa lub z koszem ochronnym półautomatyczny zawór spustowy, z pojemnikiem metalowym ręczny zawór spustowy
przyłącze	G1/2" zgodny z ISO228/1
materiały	obudowa wysokociśnieniowy odlew cynkowy, pojemnik na kondensat polikarbonat lub metal, uszczelnienie NBR
funkcja	regulacja ciśnienia wyjściowego i filtracja sprężonego powietrza
wkład filtra	5µm
mocowanie	zabudowa w instalacji lub mocowanie ściennie za pomocą uchwytu kątownego
sposób zabudowy	pionowo, zawór spustowy na dole
medium	sprężone powietrze
temperatura medium	z pojemnikiem z tworzywa 0...+60°C, z pojemnikiem metalowym 0...+60°C (przy użyciu odpowiednio przygotowanego sprężonego powietrza -20...+60°C)
temperatura otoczenia	z pojemnikiem z tworzywa 0...+60°C, z pojemnikiem metalowym -20...+60°C
ciśnienie wejściowe	1,5...16bar lub 1,5...25bar zgodnie z tabelą, z automatycznym zaworem spustowym 4...16bar
zakresy nastaw	0,5...10bar i 0,5...16bar z pojemnikiem metalowym (0,5...3/ 0,5...6 na zapytanie)
kierunek przepływu	jest zaznaczony strzałką
zakres dostawy	wraz z manometrem

Kod zamówienia

		FR04 - 12 H - 0,5/10 - P - F5 - A	
przyłącze	1/2"	12	
przepływ	duże natężenie przepływu	H	
zakres ciśnień	0,5...3bar	0,5/3	
	0,5...6bar	0,5/6	
	0,5...10bar	0,5/10	
	0,5...16bar	0,5/16	
zbiornik	zbiornik z tworzywa (pozostawić wolne miejsce)		
	zbiornik z tworzywa z koszem ochronnym		P
	zbiornik metalowy		M
wkład filtra	5µm		F5
zawór spustowy	półautomatyczny zawór spustowy (pozostawić wolne miejsce)		
	automatyczny zawór spustowy		A

rysunek z wymiarami

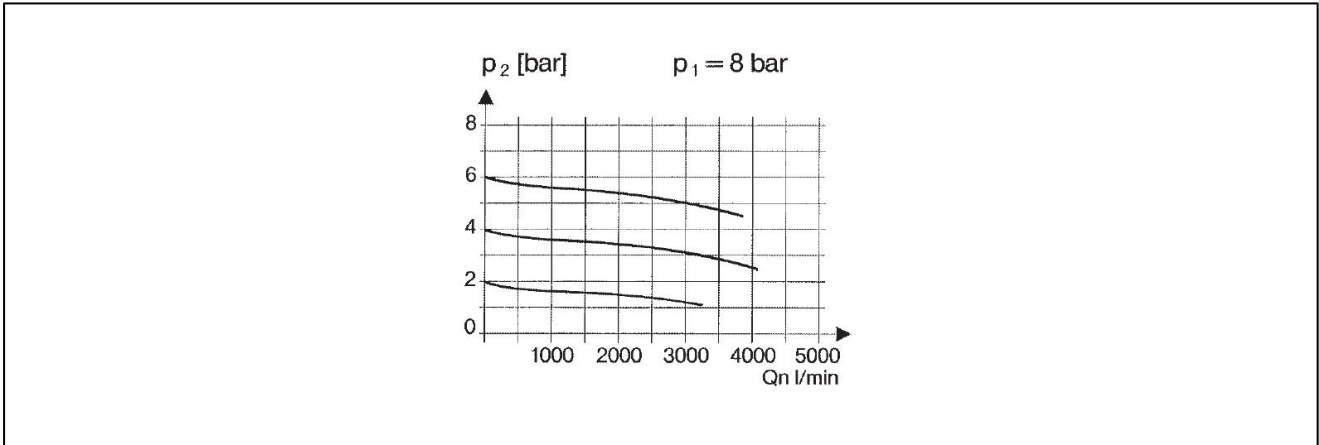


przyłącze G	A	B	C	D	E	F	H	I	J	K	L	ciężar [kg, szacunkowy]	typ
G1/2"	82	M20x1,5	131	98	85	159	87	78	63	104	11,5	1,7	FR04-12H-0,5/10-F5
G1/2"	82	M20x1,5	131	98	85	159	87	78	63	104	11,5	1,8	FR04-12H-0,5/10-P-F5
G1/2"	82	M20x1,5	131	98	85	159	87	78	63	104	14	1,8	FR04-12H-0,5/10-M-F5

przyłącze	przepływ przy 6 bar* [l/min]	max. ciśnienie na wejściu [bar]	zakres ciśnień [bar]	typ
G1/2"	3000	16	0,5...10	FR04-12H-0,5/10-F5
G1/2"	3000	16	0,5...10	FR04-12H-0,5/10-P-F5
G1/2"	3000	25	0,5...16	FR04-12H-0,5/10-M-F5

*wartości przepływu przy ciśnieniu wejściowym 8 bar, ciśnieniu wyjściowym 6 bar i spadku ciśnienia 1 bar

diagram przepływu



wyposażenie dodatkowe

oznaczenie	typ
uchwyt kątowy z nakrętką mocującą M20x1,5	MMP04-38/10

rysunki poglądowe

Zmiany w konstrukcji, wymiarach i wykonaniu materiałowym zastrzeżone