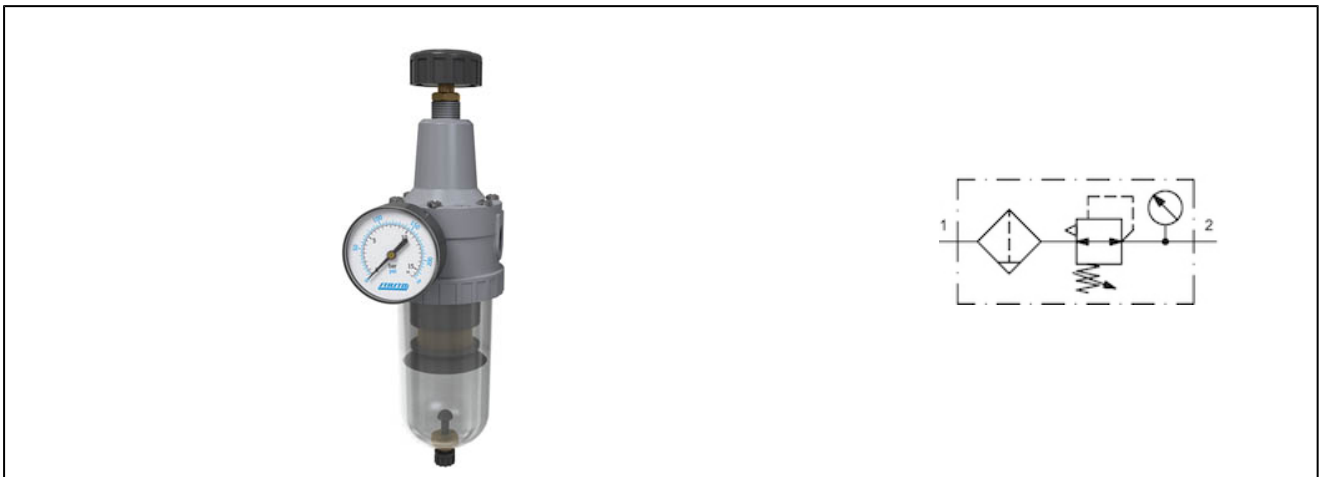


filter regulator serije Gold FR04

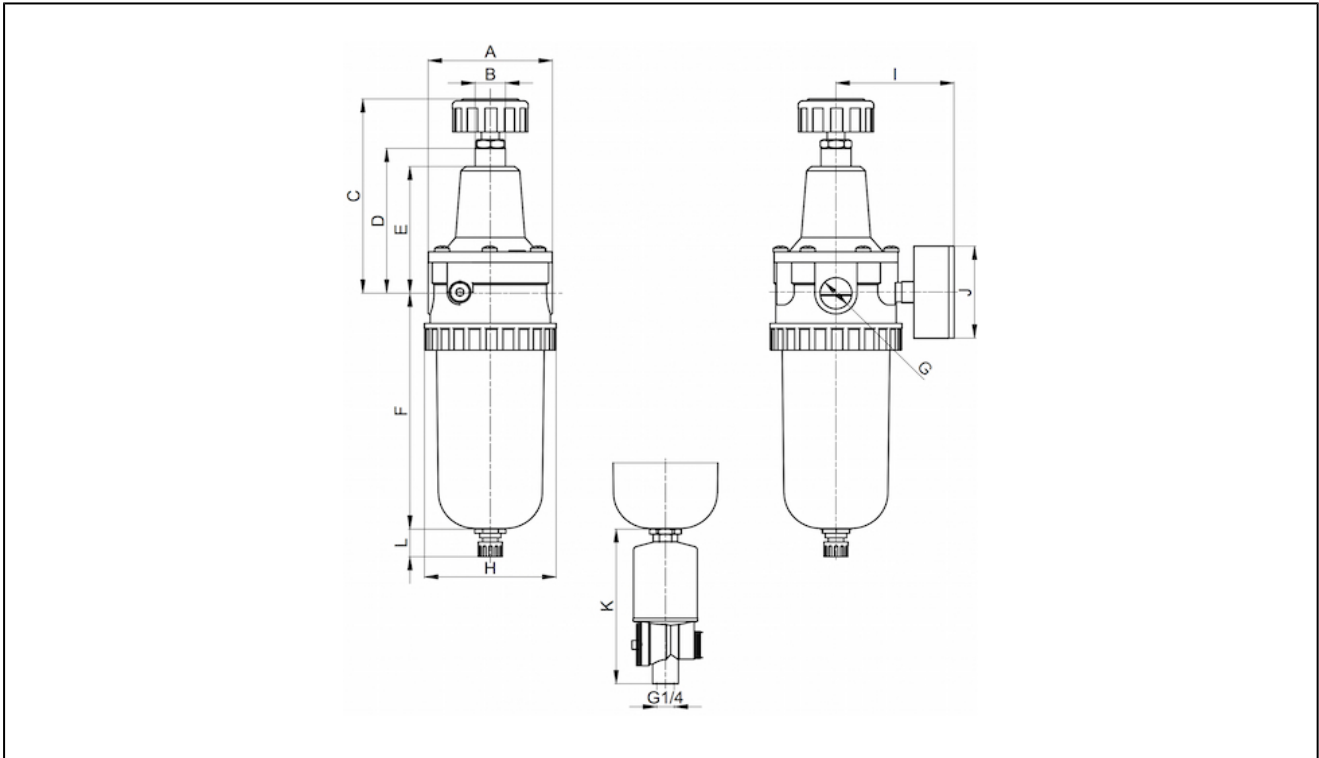


tip konstrukcije	regulator pritiska membrane sa ventilom za odzračivanje ili drenažu, centrifugalni filter, sinterovani filter element ispusni ventil: filter regulator sa plastičnom posudom odnosno sa zaštitnim kavezom poluautomatsko ispuštanje kondenzata, sa metalnim rezervoarom ručni ispusni ventil
priključak	G1/2" prema ISO228/1
materijali	telo cink liven pod pritiskom, posuda za kondenzat polikarbonat ili metal , zaptivka NBR
funkcija	kontrola izlaznog pritiska i filtriranje vazduha pod pritiskom
filter	5µm
način pričvršćivanja	ugradnja u cevni sistem ili montaža na zid sa ugaonom konzolom
položaj montaže	vertikalno, ispusni ventil dole
medijum	komprimovani vazduh
temperatura medija	sa plastičnom posudom 0...+60°C, sa metalnim rezervoarom 0...+60°C(sa pripremljenim komprimovanim vazduhom -20...+60°C)
temperatura okoline	sa plastičnom posudom 0...+60°C, sa metalnim rezervoarom -20...+60°C
ulazni pritisak	1,5...16bar odnosno 1,5...25bar prema tabeli, automatskim ventilom za ispuštanje 4...16bar
oblast podešavanja	0,5...10bar i 0,5...16bar sa metalnim rezervoarom (0,5...3/ 0,5...6 na zahtev)
smer proticanja	obežžen strelicom
obim isporuke	uključujući manometar

šifra porudžbine

		FR04 - 12 H - 0,5/10 - P - F5 - A	
priključak	1/2"	12	
protok	visok protok	H	
opseg pritiska	0,5...3bar		0,5/3
	0,5...6bar		0,5/6
	0,5...10bar		0,5/10
	0,5...16bar		0,5/16
posuda	plastična posuda (prazna pozicija)		
	plastična posuda sa zaštitnim kavezom		P
	metalni rezervoar		M
filter	5µm		F5
ispusni ventil	poluautomatsko ispuštanje kondenzata (prazna pozicija)		
	automatski drenažni ventil za kondenzat		A

crtež u razmeri

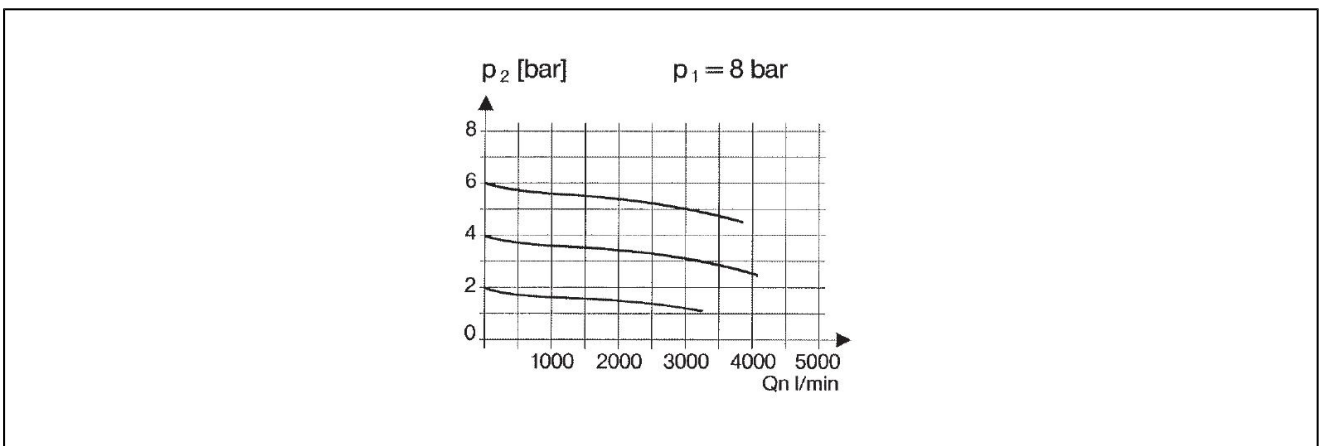


priključak G	A	B	C	D	E	F	H	I	J	K	L	težina [oko kg]	tip
G1/2"	82	M20x1,5	131	98	85	159	87	78	63	104	11,5	1,7	FR04-12H-0,5/10-F5
G1/2"	82	M20x1,5	131	98	85	159	87	78	63	104	11,5	1,8	FR04-12H-0,5/10-P-F5
G1/2"	82	M20x1,5	131	98	85	159	87	78	63	104	14	1,8	FR04-12H-0,5/10-M-F5

priključak	protok na 6 bara* [Nl/min]	maksimalni ulazni pritisak [bar]	opseg pritiska [bar]	tip
G1/2"	3000	16	0,5...10	FR04-12H-0,5/10-F5
G1/2"	3000	16	0,5...10	FR04-12H-0,5/10-P-F5
G1/2"	3000	25	0,5...16	FR04-12H-0,5/10-M-F5

*specifikacija brzine protoka sa ulaznim pritiskom od 8 bara, izlaznim pritiskom od 6 bara i gubitkom pritiska od 1 bara

šema tehnološkog procesa



pribor

oznaka	tip
nosač sa navrtkom M20x1,5	MMP04-38/10

ilustracije su samo za informaciju i bez obaveza
sve konstrukcije, konfiguracije, mere i materijali podležu promenama bez prethodne najave