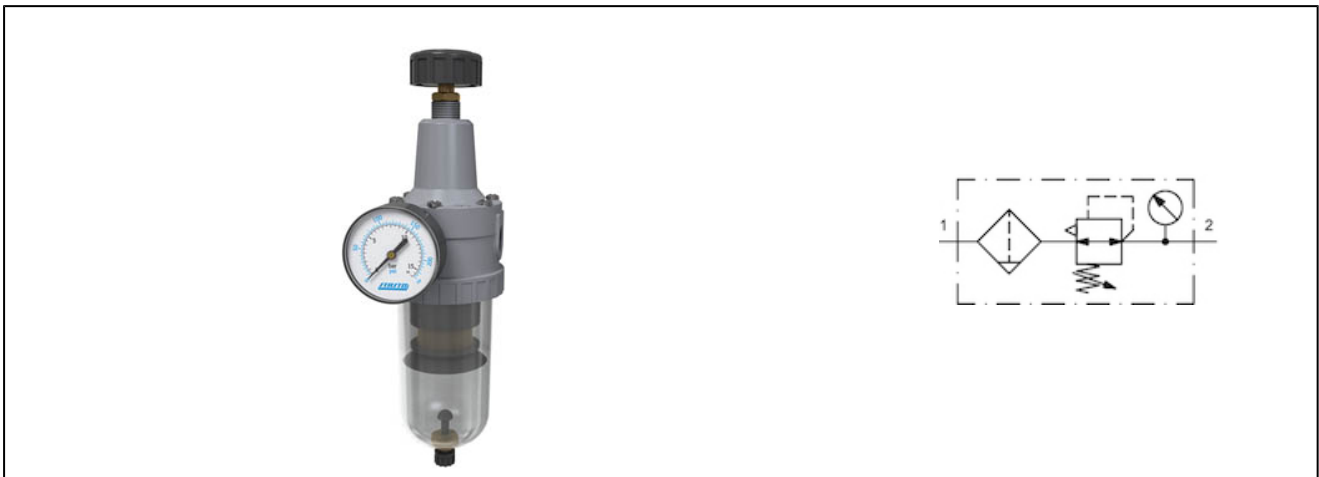


Filtrski regulator tlaka serija Gold FR04

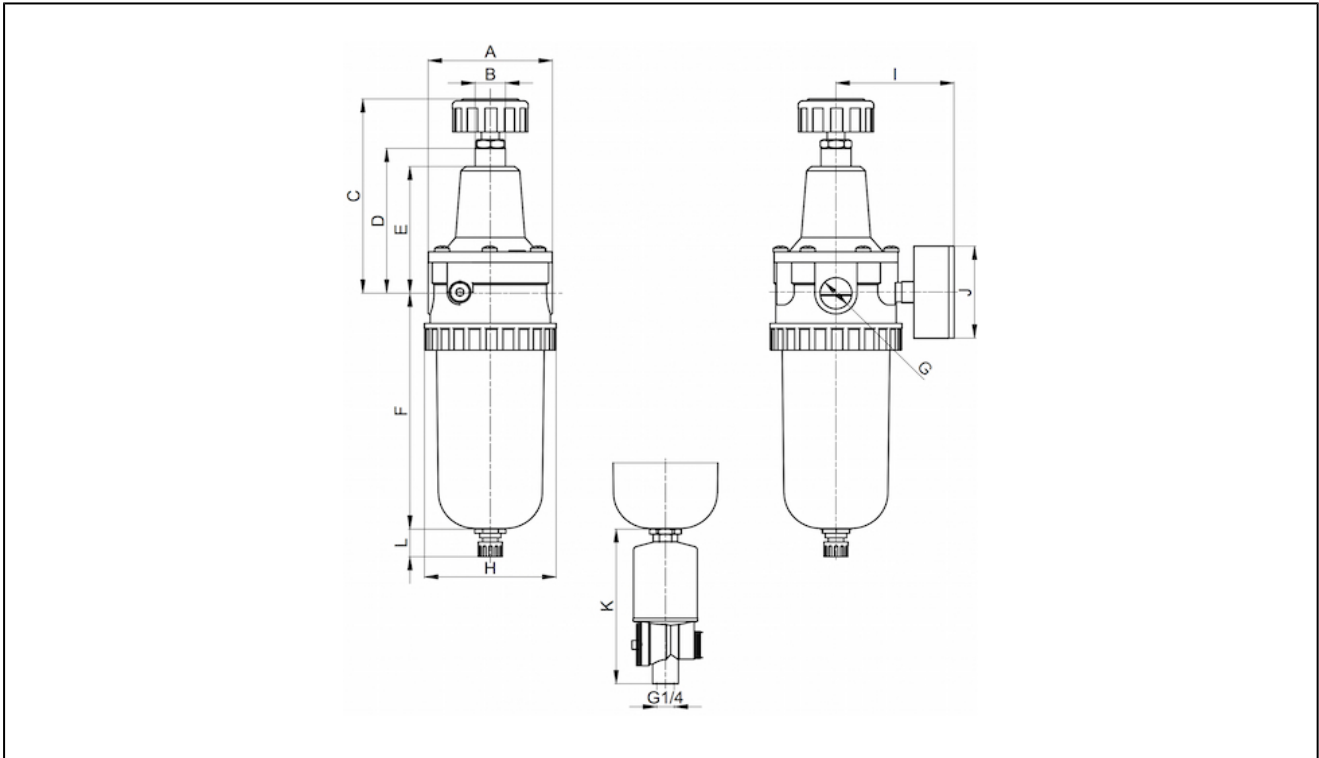


konstrukcija	membranski regulator tlaka s sekundarnim odzračevanjem, filter po principu centrifugalne sile, sintran filtrirni element izpustni ventil: Filtrski regulator tlaka s plastično posodo oz. z zaščitno kletko Polavtomatski izpustni ventil, s kovinsko posodo Ročni izpustni ventil
priključek	G1/2" v skladu z ISO228/1
Materiali	ohišje cinkovo tlačna litina, posoda za kondenzat polikarbonat ali kovina, tesnilo NBR
funkcija	krmiljenje sekundarnega tlaka in filtriranje stisnjenega zraka
Filtrski vložek	5µm
Vrsta pritrditve	vgradnja v cevni sistem ali pritrditev na steno s kotnikom
položaj vgradnje	vertikalno, izpustni ventil spodaj
Medij	stisnjen zrak
temperatura medija	s plastično posodo 0...+60°C, s kovinsko posodo 0...+60°C(z ustrezno pripravljenim stisnjenim zrakom -20...+60°C)
temperatura okolice	s plastično posodo 0...+60°C, s kovinsko posodo -20...+60°C
vstopni tlak	1,5...16bar oz. 1,5...25bar glede na tabelo, z avtomatskim izpustnim ventilom 4...16bar
nastavitvena območja	0,5...10bar in 0,5...16bar s kovinsko posodo (0,5...3/ 0,5...6 po naročilu)
Smer pretoka	je označen s puščico
Obseg dobave	vključno z manometrom

Koda za naročilo

		FR04 - 12 H - 0,5/10 - P - F5 - A	
priključek	1/2"	12	
pretok	visoka stopnja pretoka	H	
Območje tlaka	0,5...3bar		0,5/3
	0,5...6bar		0,5/6
	0,5...10bar		0,5/10
	0,5...16bar		0,5/16
Posoda	Plastična posoda (pusti mesto prazno)		
	Plastična posoda z zaščitno kletko		P
	Kovinska posoda		M
Filtrski vložek	5µm		F5
izpustni ventil	Polavtomatski izpustni ventil (pusti mesto prazno)		
	avtomatski izpustni ventil		A

skica z dimenzijami

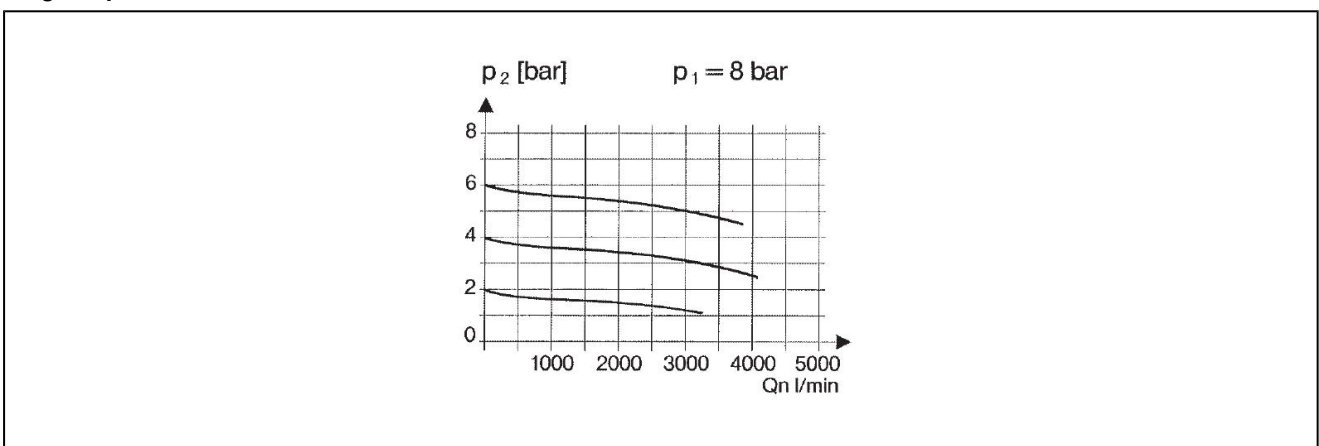


priključek G	A	B	C	D	E	F	H	I	J	K	L	teža [ca. kg]	tip
G1/2"	82	M20x1,5	131	98	85	159	87	78	63	104	11,5	1,7	FR04-12H-0,5/10-F5
G1/2"	82	M20x1,5	131	98	85	159	87	78	63	104	11,5	1,8	FR04-12H-0,5/10-P-F5
G1/2"	82	M20x1,5	131	98	85	159	87	78	63	104	14	1,8	FR04-12H-0,5/10-M-F5

priključek	Pretok pri 6 barih* [Nl/min]	Maks. vstopni tlak [bar]	Območje tlaka [bar]	tip
G1/2"	3000	16	0,5...10	FR04-12H-0,5/10-F5
G1/2"	3000	16	0,5...10	FR04-12H-0,5/10-P-F5
G1/2"	3000	25	0,5...16	FR04-12H-0,5/10-M-F5

*Podatki o pretoku pri vhodnem tlaku 8 barov, izhodnem tlaku 6 barov in padcu tlaka 1bar

Diagram pretoka



Dodatna oprema

Oznaka	tip
kotnik z matico z okroglim vratom M20x1,5	MMP04-38/10

Slike niso zavezujoče.
Prilržane so konstrukcijske, dimenzijske in materialne spremembe.