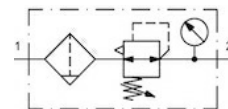


Filterdruckregler Serie Gold FR04



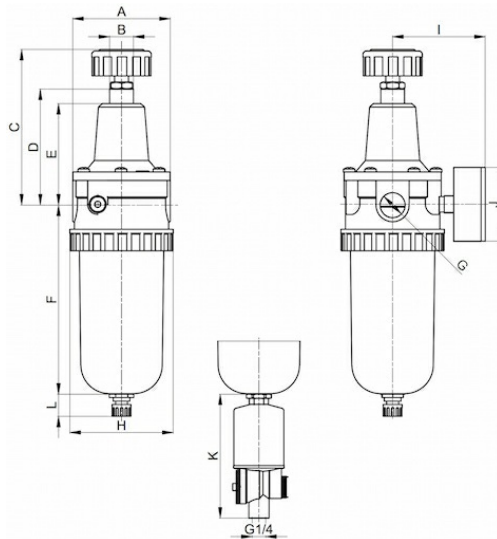
Bauart	Membrandruckregler mit Sekundärentlüftung, Zentrifugalkraft-Prinzip-Filter, Sinter-Filterelement Ablassventil: Filterdruckregler mit Kunststoffbehälter bzw. mit Schutzkorb halbautomatisches Ablassventil, mit Metallbehälter Handablassventil
Anschluss	G1/2" nach ISO228/1
Werkstoffe	Gehäuse Zinkdruckguss, Kondensatbehälter Polycarbonat oder Metall, Dichtung NBR
Funktion	Regelung des Sekundärdruckes und Filterung der Druckluft
Filtereinsatz	5µm
Befestigungsart	Einbau in Leitungssystem oder Wandbefestigung mittels Haltewinkel
Einbaulage	vertikal, Ablassventil unten
Medium	Druckluft
Mediumstemperatur	mit Kunststoffbehälter 0...+60°C, mit Metallbehälter 0...+60°C(mit entsprechend aufbereiteter Druckluft - 20...+60°C)
Umgebungstemperatur	mit Kunststoffbehälter 0...+60°C, mit Metallbehälter -20...+60°C
Eingangsdruck	1,5...16bar bzw. 1,5...25bar laut Tabelle, mit automatischem Ablassventil 1,5...16bar
Regelbereiche	0,5...10bar und 0,5...16bar mit Metallbehälter (0,5...3/ 0,5...6 auf Anfrage)
Durchflussrichtung	ist durch einen Pfeil gekennzeichnet
Lieferumfang	inklusive Manometer



Bestellschlüssel

FR04 - 12 H - 0,5/10 - P - F5 - A	
Anschluss	1/2" 12
Durchfluss	hohe Durchflussleistung H
Druckbereich	0,5...3bar 0,5/3
	0,5...6bar 0,5/6
	0,5...10bar 0,5/10
	0,5...16bar 0,5/16
Behälter	Kunststoffbehälter (Stelle leer lassen)
	Kunststoffbehälter mit Schutzkorb P
	Metallbehälter M
Filtereinsatz	5µm F5
Ablassventil	halbautomatisches Ablassventil (Stelle leer lassen)
	automatisches Ablassventil A1

Maßzeichnung



Anschluss G	A	B	C	D	E	F	H	I	J	K	L	Gewicht [ca. kg]	Type
G1/2"	82	M20x1,5	131	98	85	159	87	78	63	104	11,5	1,7	FR04-12H-0,5/10-F5
G1/2"	82	M20x1,5	131	98	85	159	87	78	63	104	11,5	1,8	FR04-12H-0,5/10-P-F5
G1/2"	82	M20x1,5	131	98	85	159	87	78	63	104	14	1,8	FR04-12H-0,5/10-M-F5

Anschluss	Durchfluss bei 6 bar* [Nl/min]	max. Eingangsdruck [bar]	Druckbereich [bar]	Type
G1/2"	3000	16	0,5...10	FR04-12H-0,5/10-F5
G1/2"	3000	16	0,5...10	FR04-12H-0,5/10-P-F5
G1/2"	3000	25	0,5...16	FR04-12H-0,5/10-M-F5

*Durchflussangaben bei Eingangsdruck von 8bar, Ausgangsdruck von 6bar und 1bar Druckabfall



Durchflussdiagramm



Zubehör

Bezeichnung	Type
Haltewinkel mit Halsmutter M20x1,5	MMP04-38/10

Abbildungen unverbindlich
Konstruktions-, Maß- und Werkstoffänderungen vorbehalten

Pneumatik / Druckluftwartung - Druckregler, Filter und Öler / Wartungsgeräte - Serie Gold / Filterdruckregler Serie Gold FR04-M / [FR04-12H-0,2/6-M-F5] Filterdruckregler FR04-12H-0,2/6-M-F5

Version 4

147551 / Erzeugt 2026/23 DE

MADE IN EUROPE

+43 512 52076
austria@stasto.eu
© STASTO Automation KG

www.stasto.eu
Serie online öffnen
Seite 3 / 3

