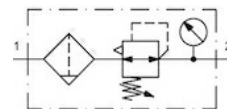


Filter regulator pritiska Serija Gold FR04



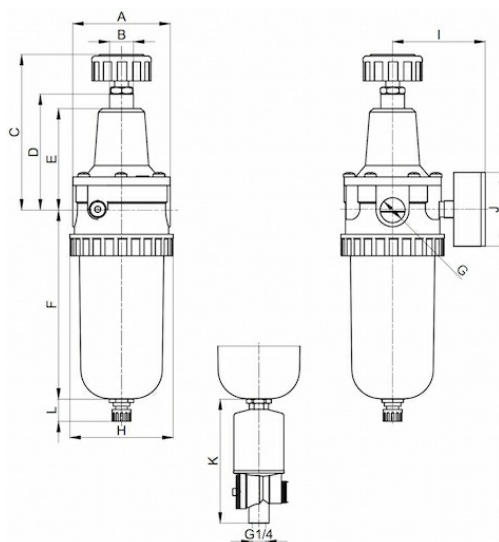
Konstrukcija	Membranski regulator pritiska sa sekundarnim odzračivanjem, Filter na principu centrifugalne sile, Sinterski filterski element Ispusni ventil: Filter regulator pritiska sa plastičnim rezervoarom odnosno sa zaštitnom korpom poluautomatski ispusni ventil, sa metalnim rezervoarom Ručni ispusni ventil
Priključak	G1/2" prema ISO228/1
Materijali	Kućište Cinkov tlačni livak, Posuda za kondenzat Polikarbonat ili Metal, Zaptivka NBR
Funkcija	Regulacija sekundarnog pritiska i filtracija komprimovanog vazduha
Filterski uložak	5µm
Način pričvršćivanja	Ugradnja u cevovodni sistem ili Zidna montaža pomoću držača u obliku ugla
Položaj ugradnje	vertikalno, Ispusni ventil dole
Medij	Komprimovani vazduh
Temperatura medijuma	sa plastičnim rezervoarom 0...+60°C, sa metalnim rezervoarom 0...+60°C(sa odgovarajuće pripremljenim komprimovanim vazduhom -20...+60°C)
Temperatura okoline	sa plastičnim rezervoarom 0...+60°C, sa metalnim rezervoarom -20...+60°C
Ulazni pritisak	1,5...16bar odnosno 1,5...25bar prema tabeli, sa automatskim ispusnim ventilom 1,5...16bar
Opsezi regulacije	0,5...10bar i 0,5...16bar sa metalnim rezervoarom (0,5...3/ 0,5...6 na zahtev)
Smer protoka	označeno je strelicom
Sadržaj isporuke	uključujući manometar



Šifra za naručivanje

FR04 - 12 H - 0,5/10 - P - F5 - A	
Priključak	1/2" 12
Protok	visok protok H
Opseg pritiska	0,5...3bar 0,5/3
	0,5...6bar 0,5/6
	0,5...10bar 0,5/10
	0,5...16bar 0,5/16
Rezervoar	Plastični rezervoar (Ostaviti prazno)
	Plastični rezervoar sa zaštitnom korpom P
	Metalni rezervoar M
Filterski uložak	5µm F5
Ispusni ventil	poluautomatski ispusni ventil (Ostaviti prazno)
	automatski ispusni ventil A1

Dimenzioni crtež



Priključak G	A	B	C	D	E	F	H	I	J	K	L	Težina [cca. kg]	Tip
G1/2"	82	M20x1,5	131	98	85	159	87	78	63	104	11,5	1,7	FR04-12H-0,5/10-F5
G1/2"	82	M20x1,5	131	98	85	159	87	78	63	104	11,5	1,8	FR04-12H-0,5/10-P-F5
G1/2"	82	M20x1,5	131	98	85	159	87	78	63	104	14	1,8	FR04-12H-0,5/10-M-F5

Priključak	Protok pri 6 bar* [Nl/min]	maks. ulazni pritisak [bar]	Opseg pritiska [bar]	Tip
G1/2"	3000	16	0,5...10	FR04-12H-0,5/10-F5
G1/2"	3000	16	0,5...10	FR04-12H-0,5/10-P-F5
G1/2"	3000	25	0,5...16	FR04-12H-0,5/10-M-F5

*Podaci o protoku pri ulaznom pritisku od 8bar, izlaznom pritisku od 6bar i padu pritiska od 1bar



Dijagram protoka



Pribor

Oznaka	Tip
Držački ugao sa vratnom maticom M20x1,5	MMP04-38/10

Ilustracije nisu obavezujuće

Zadržavamo pravo na konstruktivne, dimenzione i promene materijala.

[Pneumatika](#) / [Pneumatski filteri, regulatori i zauljivači vazduha](#) / [Uređaji za pripremu vazduha - serija Gold](#) / [filter regulator serije Gold FR04-M](#) / [\[FR04-12H-0,2/6-M-F5\] Filter regulatori FR04-12H-0,2/6-M-F5](#)

Verzija 4

147551 / Generisano 2026/23 SR

PROIZVEDENO U EVROPI

+381 11 2399521
balkan@stasto.eu
© STASTO Automatizacija d.o.o.

www.stasto.rs
Otvori seriju online
Strana 3 / 3

