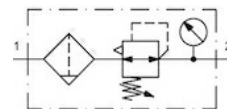


Filtrirni regulator tlaka Serija Gold FR04



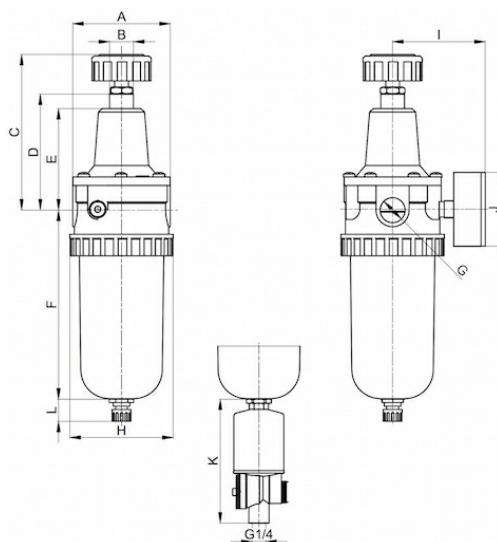
Konstrukcija	Membranski regulator tlaka s sekundarnim odzračevanjem, Filter na principu centrifugalne sile, Sintrični filtrirni element Izpustni ventil: Filtrirni regulator tlaka s plastično posodo oziroma z zaščitno košaro polavtomatski izpustni ventil, z kovinsko posodo Ročni izpustni ventil
Priključek	G1/2" po ISO228/1
Materiali	Ohišje Cinkov tlačni liv (cinkov tlačni ulitek), Posoda za kondenzat Polikarbonat ali Kovina, Tesnilo NBR
Funkcija	Regulacija sekundarnega tlaka in filtriranje stisnjenega zraka
Filtrirni vložek	5µm
Način pritrditve	Vgradnja v cevovodni sistem ali Stenska pritrditev s pritrdilnim kotnikom
Položaj vgradnje	navpično, Izpustni ventil spodaj
Medij	Stisnjen zrak
Temperatura medija	s plastično posodo 0...+60°C, z kovinsko posodo 0...+60°C(z ustrezno pripravljeno stisnjenim zrakom -20...+60°C)
Temperatura okolice	s plastično posodo 0...+60°C, z kovinsko posodo -20...+60°C
Vhodni tlak	1,5...16bar oziroma 1,5...25bar po tabeli, z avtomatskim izpustnim ventilom 1,5...16bar
Regulacijska območja	0,5...10bar in 0,5...16bar z kovinsko posodo (0,5...3/ 0,5...6 na zahtevo)
Smer pretoka	je označeno s puščico
Obseg dobave	vključno z manometrom



Naročniški ključ

FR04 - 12 H - 0,5/10 - P - F5 - A	
Priključek	1/2" 12
Pretok	visoka pretočna zmogljivost H
Tlačno območje	0,5...3bar 0,5/3
	0,5...6bar 0,5/6
	0,5...10bar 0,5/10
	0,5...16bar 0,5/16
Posoda	Plastična posoda (Pustite prazno)
	Plastična posoda z zaščitno košaro P
	Kovinska posoda M
Filtrirni vložek	5µm F5
Izpustni ventil	polavtomatski izpustni ventil (Pustite prazno) avtomatski izpustni ventil A1

Mere risbe



Priključek G	A	B	C	D	E	F	H	I	J	K	L	Teža [pribl. kg]	Tip
G1/2"	82	M20x1,5	131	98	85	159	87	78	63	104	11,5	1,7	FR04-12H-0,5/10-F5
G1/2"	82	M20x1,5	131	98	85	159	87	78	63	104	11,5	1,8	FR04-12H-0,5/10-P-F5
G1/2"	82	M20x1,5	131	98	85	159	87	78	63	104	14	1,8	FR04-12H-0,5/10-M-F5

Priključek	Pretok pri 6 bar* [l/min]	maks. vhodni tlak [bar]	Tlačno območje [bar]	Tip
G1/2"	3000	16	0,5...10	FR04-12H-0,5/10-F5
G1/2"	3000	16	0,5...10	FR04-12H-0,5/10-P-F5
G1/2"	3000	25	0,5...16	FR04-12H-0,5/10-M-F5

*Podatki o pretoku pri vstopnem tlaku 8bar, izstopnem tlaku 6bar in padcu tlaka 1bar

Različica 4

147551 / Ustvarjeno 2026/23 SL

IZDELANO V EVROPI

+386 51 253 255

slovenia@stasto.eu

© STASTO AVTOMATIKA d.o.o.

www.stasto.si

Odprilo serijo na spletu

Stran 2 / 3



Diagram pretoka



Dodatna oprema

Oznaka	Tip
Zadrževalni kotnik z vratno matico M20x1,5	MMP04-38/10

Slike niso zavezujoče

Pridržujemo si pravico do sprememb konstrukcije, mer in materialov

Pnevmatika / Priprava stisnjenega zraka - regulatorji tlaka, filtri in naoljevalniki / Naprave za pripravo stisnjenega zraka - serija Gold / Filtrski regulator tlaka serija Gold FR04-M / [FR04-12H-0,2/6-M-F5] Filtrski regulator tlaka FR04-12H-0,2/6-M-F5

Različica 4

147551 / Ustvarjeno 2026/23 SL

IZDELANO V EVROPI

+386 51 253 255
slovenia@stasto.eu

© STASTO AVTOMATIKA d.o.o.

www.stasto.si
Odpri serijo na spletu
Stran 3 / 3

