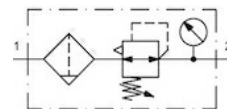


## Szűrő-nyomásszabályozó Sorozat Gold FR04



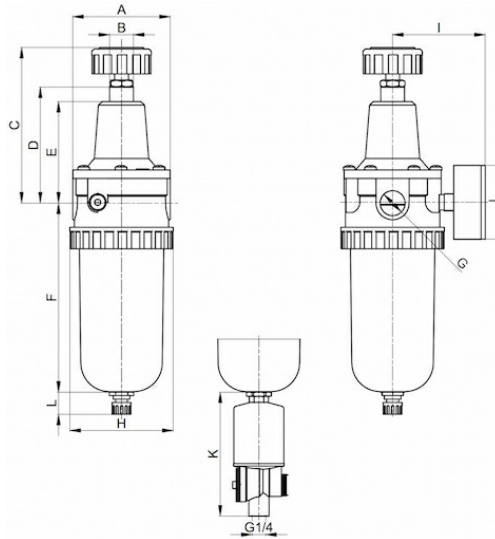
|                          |                                                                                                                                                                                                                                                            |
|--------------------------|------------------------------------------------------------------------------------------------------------------------------------------------------------------------------------------------------------------------------------------------------------|
| Kivitel                  | Membrános nyomásszabályozó szekunder szellőztetéssel, Centrifugális erő elvű szűrő, Szinter szűrőbetét<br>Leeresztőszelep: Szűrő-nyomásszabályozó műanyag tartállyal illetve védőkosárral félautomata leeresztőszelep, fém tartállyal Kézi leeresztőszelep |
| Csatlakozás              | G1/2" ISO228/1 szerint                                                                                                                                                                                                                                     |
| Anyagok                  | Ház Cinknyomásos öntvény, Kondenzátumtartály Polikarbonát vagy Fém, Tömítés NBR                                                                                                                                                                            |
| Funkció                  | A szekunder nyomás szabályozása és a sűrített levegő szűrése                                                                                                                                                                                               |
| Szűrőbetét               | 5µm                                                                                                                                                                                                                                                        |
| Rögzítési mód            | Beépítés a csővezetékrendszerbe vagy Fali rögzítés tartókonzollal                                                                                                                                                                                          |
| Beépítési helyzet        | függőleges, Leeresztőszelep alsó                                                                                                                                                                                                                           |
| Közeg                    | Sűrített levegő                                                                                                                                                                                                                                            |
| Közeg hőmérséklete       | műanyag tartállyal 0...+60°C, fém tartállyal 0...+60°C(megfelelően előkészített sűrített levegővel -20...+60°C)                                                                                                                                            |
| Környezeti hőmérséklet   | műanyag tartállyal 0...+60°C, fém tartállyal -20...+60°C                                                                                                                                                                                                   |
| Bemeneti nyomás          | 1,5...16bar illetve 1,5...25bar táblázat szerint, automatikus leeresztőszeleppel 1,5...16bar                                                                                                                                                               |
| Szabályozási tartományok | 0,5...10bar és 0,5...16bar fém tartállyal (0,5...3/ 0,5...6 kérésre)                                                                                                                                                                                       |
| Áramlási irány           | nyíllal jelölve van                                                                                                                                                                                                                                        |
| Szállítási terjedelem    | manométerrel együtt                                                                                                                                                                                                                                        |



## Rendelési kulcs

| FR04 - 12 H - 0,5/10 - P - F5 - A |                                                                                    |
|-----------------------------------|------------------------------------------------------------------------------------|
| <b>Csatlakozás</b>                | 1/2" 12                                                                            |
| <b>Átfolyás</b>                   | nagy átfolyási teljesítmény H                                                      |
| <b>Nyomástartomány</b>            | 0,5...3bar 0,5/3<br>0,5...6bar 0,5/6<br>0,5...10bar 0,5/10<br>0,5...16bar 0,5/16   |
| <b>Tartály</b>                    | Műanyag tartály (Üresen hagyni)<br>Műanyag tartály védőkosárral P<br>Fém tartály M |
| <b>Szűrőbetét</b>                 | 5µm F5                                                                             |
| <b>Leeresztőszelep</b>            | félautomata leeresztőszelep (Üresen hagyni)<br>automatikus leeresztőszelep A1      |

## Méretrajz



| Csatlakozás G | A  | B       | C   | D  | E  | F   | H  | I  | J  | K   | L    | Tömeg [kb. kg] | Típus                |
|---------------|----|---------|-----|----|----|-----|----|----|----|-----|------|----------------|----------------------|
| G1/2"         | 82 | M20x1,5 | 131 | 98 | 85 | 159 | 87 | 78 | 63 | 104 | 11,5 | 1,7            | FR04-12H-0,5/10-F5   |
| G1/2"         | 82 | M20x1,5 | 131 | 98 | 85 | 159 | 87 | 78 | 63 | 104 | 11,5 | 1,8            | FR04-12H-0,5/10-P-F5 |
| G1/2"         | 82 | M20x1,5 | 131 | 98 | 85 | 159 | 87 | 78 | 63 | 104 | 14   | 1,8            | FR04-12H-0,5/10-M-F5 |

| Csatlakozás | Átfolyás 6 bar-nál* [Nl/min] | max. bemeneti nyomás [bar] | Nyomástartomány [bar] | Típus                |
|-------------|------------------------------|----------------------------|-----------------------|----------------------|
| G1/2"       | 3000                         | 16                         | 0,5...10              | FR04-12H-0,5/10-F5   |
| G1/2"       | 3000                         | 16                         | 0,5...10              | FR04-12H-0,5/10-P-F5 |
| G1/2"       | 3000                         | 25                         | 0,5...16              | FR04-12H-0,5/10-M-F5 |

\*Átfolyási adatok 8bar bemeneti nyomásnál, 6bar kimeneti nyomásnál és 1bar nyomásesésnél

Verzió 4

147551 / Készült 2026/23 HU

EURÓPÁBAN KÉSZÜLT

+36 20 461 3279

hungary@stasto.eu

© STASTO Automatizálás Kft.

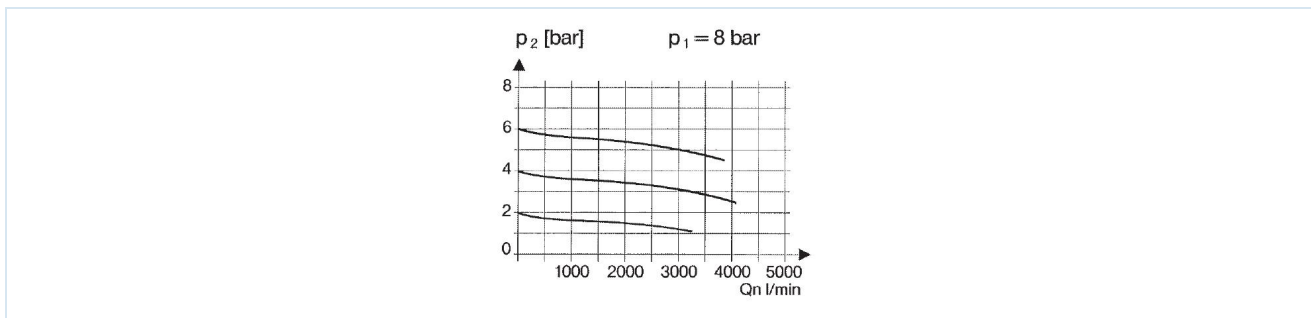
www.stasto.hu

Sorozat megnyitása online

Oldal 2 / 3



## Átfolyási diagramm



## Tartozékok

| Megnevezés                    | Típus       |
|-------------------------------|-------------|
| Tartószög nyakanyával M20x1,5 | MMP04-38/10 |

Az ábrák nem kötelező érvényűek  
A konstrukció, a méretek és az anyagok változtatásának joga fenntartva

Pneumatika / Levegőelőkészítők, szűrők, nyomásszabályozók és olajozók / Levegőelőkészítők - Gold sorozat / szűrő-nyomásszabályozó sorozat Gold FR04-M / [FR04-12H-0,2/6-M-F5] Szűrő-nyomásszabályozók FR04-12H-0,2/6-M-F5

