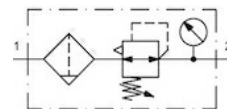


Filtr reduktor ciśnienia Seria Gold FR04



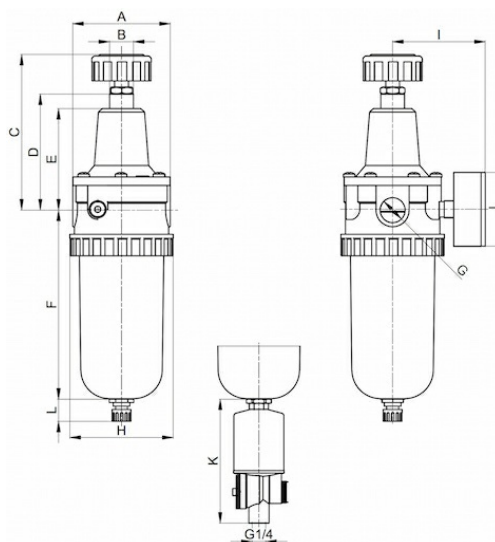
| | |
|-----------------------|--|
| Konstrukcja | Membranowy regulator ciśnienia z odpowietrzeniem wtórnym, Filtr z zasadą siły odśrodkowej, Spiekany wkład filtracyjny Zawór spustowy: Filtr reduktor ciśnienia z pojemnikiem z tworzywa sztucznego wzgl. z koszem ochronnym półautomatyczny zawór spustowy, z metalowym zbiornikiem Ręczny zawór spustowy |
| Przylącze | G1/2" zgodnie z ISO228/1 |
| Materiały | Obudowa Odlew ciśnieniowy ze stopu cynku, Zbiornik kondensatu Poliwęglan lub Metal, Uszczelnienie NBR |
| Funkcja | Regulacja ciśnienia wtórnego i filtracja sprężonego powietrza |
| Wkład filtracyjny | 5µm |
| Rodzaj mocowania | Montaż w systemie przewodów lub Mocowanie ściennie za pomocą kątownika mocującego |
| Pozycja montażowa | pionowy, Zawór spustowy na dole |
| Medium | Sprężone powietrze |
| Temperatura medium | z pojemnikiem z tworzywa sztucznego 0...+60°C, z metalowym zbiornikiem 0...+60°C(z odpowiednio przygotowanym sprężonym powietrzem -20...+60°C) |
| Temperatura otoczenia | z pojemnikiem z tworzywa sztucznego 0...+60°C, z metalowym zbiornikiem -20...+60°C |
| Ciśnienie wejściowe | 1,5...16bar wzgl. 1,5...25bar zgodnie z tabelą, z automatycznym zaworem spustowym 1,5...16bar |
| Zakresy regulacji | 0,5...10bar i 0,5...16bar z metalowym zbiornikiem (0,5...3/ 0,5...6 na zapytanie) |
| Kierunek przepływu | jest oznaczony strzałką |
| Zakres dostawy | wraz z manometrem |



Klucz zamówieniowy

| | | | |
|--------------------------|---|-----------------------------------|----|
| | | FR04 - 12 H - 0,5/10 - P - F5 - A | |
| Przyłącze | 1/2" | 12 | |
| Przepływ | wysoka przepustowość przepływu | H | |
| Zakres ciśnienia | 0,5...3bar | 0,5/3 | |
| | 0,5...6bar | 0,5/6 | |
| | 0,5...10bar | 0,5/10 | |
| | 0,5...16bar | 0,5/16 | |
| Zbiornik | Zbiornik z tworzywa sztucznego (Pozostawić puste) | | |
| | Zbiornik z tworzywa sztucznego z koszem ochronnym | P | |
| | Zbiornik metalowy | M | |
| Wkład filtracyjny | 5µm | F5 | |
| Zawór spustowy | półautomatyczny zawór spustowy (Pozostawić puste) | | |
| | automatyczny zawór spustowy | | A1 |

Rysunek wymiarowy



| Przyłącze G | A | B | C | D | E | F | H | I | J | K | L | Masa [ok. kg] | Typ |
|-------------|----|---------|-----|----|----|-----|----|----|----|-----|------|---------------|----------------------|
| G1/2" | 82 | M20x1,5 | 131 | 98 | 85 | 159 | 87 | 78 | 63 | 104 | 11,5 | 1,7 | FR04-12H-0,5/10-F5 |
| G1/2" | 82 | M20x1,5 | 131 | 98 | 85 | 159 | 87 | 78 | 63 | 104 | 11,5 | 1,8 | FR04-12H-0,5/10-P-F5 |
| G1/2" | 82 | M20x1,5 | 131 | 98 | 85 | 159 | 87 | 78 | 63 | 104 | 14 | 1,8 | FR04-12H-0,5/10-M-F5 |

| Przyłącze | Przepływ przy 6 bar* [Nl/min] | maks. ciśnienie wejściowe [bar] | Zakres ciśnienia [bar] | Typ |
|-----------|-------------------------------|---------------------------------|------------------------|----------------------|
| G1/2" | 3000 | 16 | 0,5...10 | FR04-12H-0,5/10-F5 |
| G1/2" | 3000 | 16 | 0,5...10 | FR04-12H-0,5/10-P-F5 |
| G1/2" | 3000 | 25 | 0,5...16 | FR04-12H-0,5/10-M-F5 |

*Wartości przepływu przy ciśnieniu wejściowym 8bar, ciśnieniu wyjściowym 6bar i spadku ciśnienia 1bar



Wykres przepływu



Akcesoria

| Nazwa | Typ |
|--|-------------|
| Kątownik mocujący z nakrętką kołnierzową M20x1,5 | MMP04-38/10 |

Ilustracje niewiążące

Zastrzega się możliwość zmian konstrukcyjnych, wymiarowych i materiałowych

Pneumatyka / Zespoły przygotowania sprężonego powietrza - regulatory ciśnienia, filtry i olejarki / zespoły przygotowania sprężonego powietrza - seria Gold / regulator ciśnienia z filtrem Seria Gold FR04-M / [FR04-12H-0,2/6-M-F5] regulator ciśnienia z filtrem FR04-12H-0,2/6-M-F5

