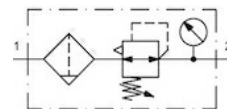


Filtrační regulátor tlaku Série Gold FR04



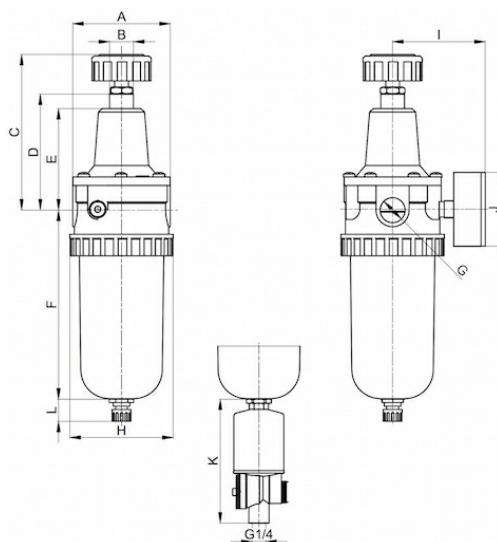
Konstrukční provedení	Membránový regulátor tlaku se sekundárním odvětráním, Filtr na principu odstředivé síly, Sintrovaná filtrační vložka Vypouštěcí ventil: Filtrační regulátor tlaku s plastovou nádobou resp. s ochranným košem poloautomatický vypouštěcí ventil, s kovovou nádobou Ruční vypouštěcí ventil
Připojení	G1/2" podle ISO228/1
Materiály	Těleso Zinkový tlakový odlitek, Nádržka kondenzátu Polykarbonát nebo Kov, Těsnění NBR
Funkce	Regulace sekundárního tlaku a filtrace stlačeného vzduchu
Filtrační vložka	5µm
Způsob upevnění	Montáž do potrubního systému nebo Nástěnná montáž pomocí upevňovacího úhelníku
Montážní poloha	vertikální, Vypouštěcí ventil dole
Médium	Stlačený vzduch
Teplota média	s plastovou nádobou 0...+60°C, s kovovou nádobou 0...+60°C(s odpovídajícím způsobem upraveným stlačeným vzduchem -20...+60°C)
Teplota okolí	s plastovou nádobou 0...+60°C, s kovovou nádobou -20...+60°C
Vstupní tlak	1,5...16bar resp. 1,5...25bar dle tabulky, s automatickým vypouštěcím ventilem 1,5...16bar
Regulační rozsahy	0,5...10bar a 0,5...16bar s kovovou nádobou (0,5...3/ 0,5...6 na vyžádání)
Směr průtoku	je označeno šipkou
Rozsah dodávky	včetně manometru



Objednací klíč

		FR04 - 12 H - 0,5/10 - P - F5 - A											
Připojení	1/2"	12											
Průtok	vysoký průtokový výkon	H											
Tlakový rozsah	0,5...3bar		0,5/3										
	0,5...6bar		0,5/6										
	0,5...10bar		0,5/10										
	0,5...16bar		0,5/16										
Nádoba	Plastová nádoba (Nechat prázdné)												
	Plastová nádoba s ochranným košem										P		
	Kovová nádoba										M		
Filtrační vložka	5µm										F5		
Vypouštěcí ventil	poloautomatický vypouštěcí ventil (Nechat prázdné)												
	automatický vypouštěcí ventil												A1

Rozměrový výkres



Připojení G	A	B	C	D	E	F	H	I	J	K	L	Hmotnost [cca kg]	Typ
G1/2"	82	M20x1,5	131	98	85	159	87	78	63	104	11,5	1,7	FR04-12H-0,5/10-F5
G1/2"	82	M20x1,5	131	98	85	159	87	78	63	104	11,5	1,8	FR04-12H-0,5/10-P-F5
G1/2"	82	M20x1,5	131	98	85	159	87	78	63	104	14	1,8	FR04-12H-0,5/10-M-F5

Připojení	Průtok při 6 bar* [Nl/min]	max. vstupní tlak [bar]	Tlakový rozsah [bar]	Typ
G1/2"	3000	16	0,5...10	FR04-12H-0,5/10-F5
G1/2"	3000	16	0,5...10	FR04-12H-0,5/10-P-F5
G1/2"	3000	25	0,5...16	FR04-12H-0,5/10-M-F5

*Údaje o průtoku při vstupním tlaku 8bar, výstupním tlaku 6bar a poklesu tlaku 1bar

Verze 4

138995 / Vygenerováno 2026/23 CS

VYROBENO V EVROPĚ

+420 317 701700 00

lan@stasto.cz

© STASTO Automation s.r.o.

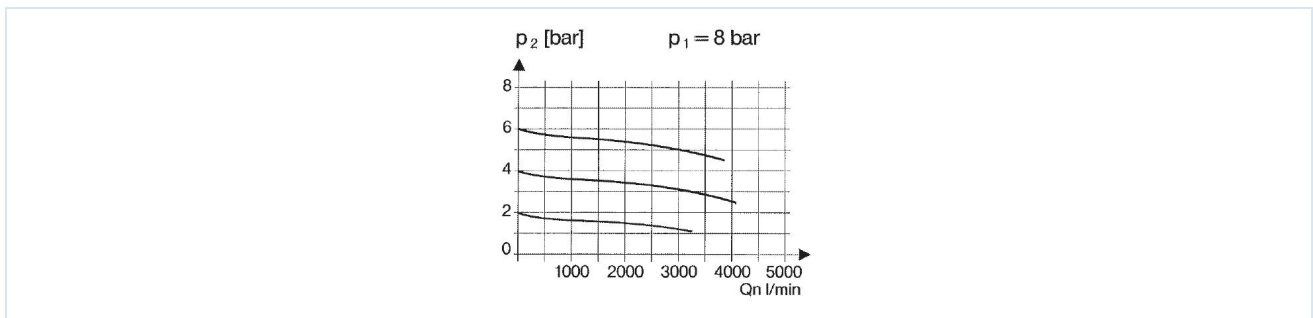
www.stasto.cz

Otevřít sérii online

Strana 2 / 3



Průtokový diagramm



Příslušenství

Označení	Typ
Držák úhlu s krční maticí M20x1,5	MMP04-38/10

Vyobrazení nezávazné

Vyhrazujeme si právo na konstrukční, rozměrové a materiálové změny.

Pneumatika / Úpravné jednotky - regulátory tlaku, filtry a maznice / ostatní sortiment - P07 / regulátor tlaku s filtrem série Gold FR04-M / [FR04-12H-0,5/10-M-F5] regulátor tlaku s filtrem FR04-12H-0,5/10-M-F5

Verze 4

138995 / Vygenerováno 2026/23 CS

VYROBENO V EVROPĚ

+420 317 701700 00

lan@stasto.cz

© STASTO Automation s.r.o.

www.stasto.cz

Otevřít sérii online

Strana 3 / 3

