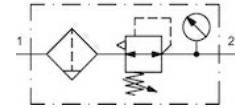


Filterdruckregler Serie Gold FR04



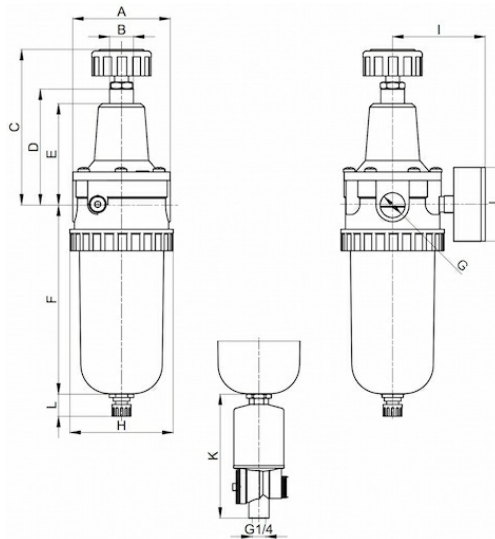
| | |
|---------------------|--|
| Bauart | Membrandruckregler mit Sekundärentlüftung, Zentrifugalkraft-Prinzip-Filter, Sinter-Filterelement Ablassventil: Filterdruckregler mit Kunststoffbehälter bzw. mit Schutzkorb halbautomatisches Ablassventil, mit Metallbehälter Handablassventil |
| Anschluss | G1/2" nach ISO228/1 |
| Werkstoffe | Gehäuse Zinkdruckguss, Kondensatbehälter Polycarbonat oder Metall, Dichtung NBR |
| Funktion | Regelung des Sekundärdruckes und Filterung der Druckluft |
| Filtereinsatz | 5µm |
| Befestigungsart | Einbau in Leitungssystem oder Wandbefestigung mittels Haltewinkel |
| Einbaulage | vertikal, Ablassventil unten |
| Medium | Druckluft |
| Mediumtemperatur | mit Kunststoffbehälter 0...+60°C, mit Metallbehälter 0...+60°C(mit entsprechend aufbereiteter Druckluft -20...+60°C) |
| Umgebungstemperatur | mit Kunststoffbehälter 0...+60°C, mit Metallbehälter -20...+60°C |
| Eingangsdruck | 1,5...16bar bzw. 1,5...25bar laut Tabelle, mit automatischem Ablassventil 1,5...16bar |
| Regelbereiche | 0,5...10bar und 0,5...16bar mit Metallbehälter (0,5...3/ 0,5...6 auf Anfrage) |
| Durchflussrichtung | ist durch einen Pfeil gekennzeichnet |
| Lieferumfang | inklusive Manometer |



Bestellschlüssel

| FR04 - 12 H - 0,5/10 - P - F5 - A | |
|-----------------------------------|---|
| Anschluss | 1/2" 12 |
| Durchfluss | hohe Durchflussleistung H |
| Druckbereich | 0,5...3bar 0,5/3 |
| | 0,5...6bar 0,5/6 |
| | 0,5...10bar 0,5/10 |
| | 0,5...16bar 0,5/16 |
| Behälter | Kunststoffbehälter (Stelle leer lassen) |
| | Kunststoffbehälter mit Schutzkorb P |
| | Metallbehälter M |
| Filtereinsatz | 5µm F5 |
| Ablassventil | halbautomatisches Ablassventil (Stelle leer lassen) |
| | automatisches Ablassventil A1 |

Maßzeichnung



| Anschluss G | A | B | C | D | E | F | H | I | J | K | L | Gewicht [ca. kg] | Type |
|-------------|----|---------|-----|----|----|-----|----|----|----|-----|------|------------------|----------------------|
| G1/2" | 82 | M20x1,5 | 131 | 98 | 85 | 159 | 87 | 78 | 63 | 104 | 11,5 | 1,7 | FR04-12H-0,5/10-F5 |
| G1/2" | 82 | M20x1,5 | 131 | 98 | 85 | 159 | 87 | 78 | 63 | 104 | 11,5 | 1,8 | FR04-12H-0,5/10-P-F5 |
| G1/2" | 82 | M20x1,5 | 131 | 98 | 85 | 159 | 87 | 78 | 63 | 104 | 14 | 1,8 | FR04-12H-0,5/10-M-F5 |

| Anschluss | Durchfluss bei 6 bar* [l/min] | max. Eingangsdruck [bar] | Druckbereich [bar] | Type |
|-----------|-------------------------------|--------------------------|--------------------|----------------------|
| G1/2" | 3000 | 16 | 0,5...10 | FR04-12H-0,5/10-F5 |
| G1/2" | 3000 | 16 | 0,5...10 | FR04-12H-0,5/10-P-F5 |
| G1/2" | 3000 | 25 | 0,5...16 | FR04-12H-0,5/10-M-F5 |

*Durchflussangaben bei Eingangsdruck von 8bar, Ausgangsdruck von 6bar und 1bar Druckabfall



Durchflussdiagramm



Zubehör

| Bezeichnung | Type |
|------------------------------------|-------------|
| Haltewinkel mit Halsmutter M20x1,5 | MMP04-38/10 |

Abbildungen unverbindlich
Konstruktions-, Maß- und Werkstoffänderungen vorbehalten

Pneumatik / Druckluftwartung - Druckregler, Filter und Öler / Sonstiges Sortiment - P07 / Filterdruckregler Serie Gold FR04-M / [FR04-12H-0,5/10-M-F5] Filterdruckregler FR04-12H-0,5/10-M-F5

