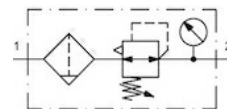


## Szűrő-nyomásszabályozó Sorozat Gold FR04



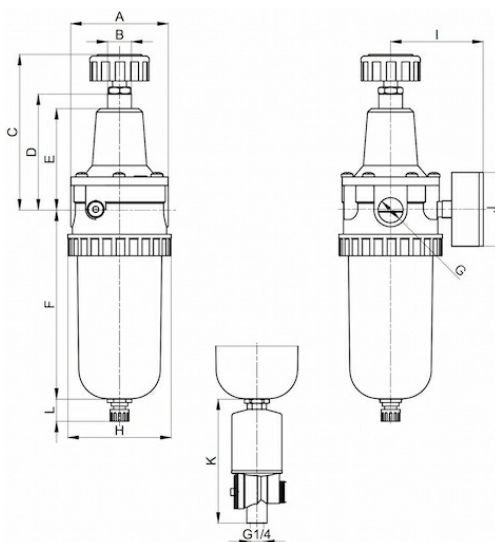
|                          |  |
|--------------------------|--|
| Kivitel                  | Membrános nyomásszabályozó szekunder szellőztetéssel, Centrifugális erő elvű szűrő, Szinter szűrőbetét<br>Leeresztőszelep: Szűrő-nyomásszabályozó műanyag tartállyal illetve védőkosárral félautomata leeresztőszelep, fém tartállyal Kézi leeresztőszelep |
| Csatlakozás              | G1/2" ISO228/1 szerint   |
| Anyagok                  | Ház Cinknyomásos öntvény, Kondenzátumtartály Polikarbonát vagy Fém, Tömítés NBR  |
| Funkció                  | A szekunder nyomás szabályozása és a sűrített levegő szűrése   |
| Szűrőbetét               | 5µm  |
| Rögzítési mód            | Beépítés a csővezetékrendszerbe vagy Fali rögzítés tartókonzollal  |
| Beépítési helyzet        | függőleges, Leeresztőszelep alsó   |
| Közeg                    | Sűrített levegő  |
| Közeg hőmérséklete       | műanyag tartállyal 0...+60°C, fém tartállyal 0...+60°C(megfelelően előkészített sűrített levegővel -20...+60°C)  |
| Környezeti hőmérséklet   | műanyag tartállyal 0...+60°C, fém tartállyal -20...+60°C   |
| Bemeneti nyomás          | 1,5...16bar illetve 1,5...25bar táblázat szerint, automatikus leeresztőszeleppel 1,5...16bar   |
| Szabályozási tartományok | 0,5...10bar és 0,5...16bar fém tartállyal (0,5...3/ 0,5...6 kérésre)   |
| Áramlási irány           | nyíllal jelölve van  |
| Szállítási terjedelem    | manométerrel együtt  |



## Rendelési kulcs

|                        |   | FR04 - 12 H - 0,5/10 - P - F5 - A |        |  |  |  |  |  |  |   |    |    |
|------------------------|---|-----------------------------------|--------|--|--|--|--|--|--|---|----|----|
| <b>Csatlakozás</b>     | 1/2"  | 12                                |        |  |  |  |  |  |  |   |    |    |
| <b>Átfolyás</b>        | nagy átfolyási teljesítmény                 | H                                 |        |  |  |  |  |  |  |   |    |    |
| <b>Nyomástartomány</b> | 0,5...3bar                                  |                                   | 0,5/3  |  |  |  |  |  |  |   |    |    |
|                        | 0,5...6bar                                  |                                   | 0,5/6  |  |  |  |  |  |  |   |    |    |
|                        | 0,5...10bar                                 |                                   | 0,5/10 |  |  |  |  |  |  |   |    |    |
|                        | 0,5...16bar                                 |                                   | 0,5/16 |  |  |  |  |  |  |   |    |    |
| <b>Tartály</b>         | Műanyag tartály (Üresen hagyni)             |                                   |        |  |  |  |  |  |  |   |    |    |
|                        | Műanyag tartály védőkosárral                |                                   |        |  |  |  |  |  |  | P |    |    |
|                        | Fém tartály                                 |                                   |        |  |  |  |  |  |  | M |    |    |
| <b>Szűrőbetét</b>      | 5µm   |                                   |        |  |  |  |  |  |  |   | F5 |    |
| <b>Leeresztőszelep</b> | félautomata leeresztőszelep (Üresen hagyni) |                                   |        |  |  |  |  |  |  |   |    |    |
|                        | automatikus leeresztőszelep                 |                                   |        |  |  |  |  |  |  |   |    | A1 |

## Méretrajz



| Csatlakozás G | A  | B       | C   | D  | E  | F   | H  | I  | J  | K   | L    | Tömeg [kb. kg] | Típus                |
|---------------|----|---------|-----|----|----|-----|----|----|----|-----|------|----------------|----------------------|
| G1/2"         | 82 | M20x1,5 | 131 | 98 | 85 | 159 | 87 | 78 | 63 | 104 | 11,5 | 1,7            | FR04-12H-0,5/10-F5   |
| G1/2"         | 82 | M20x1,5 | 131 | 98 | 85 | 159 | 87 | 78 | 63 | 104 | 11,5 | 1,8            | FR04-12H-0,5/10-P-F5 |
| G1/2"         | 82 | M20x1,5 | 131 | 98 | 85 | 159 | 87 | 78 | 63 | 104 | 14   | 1,8            | FR04-12H-0,5/10-M-F5 |

| Csatlakozás | Átfolyás 6 bar-nál* [Nl/min] | max. bemeneti nyomás [bar] | Nyomástartomány [bar] | Típus                |
|-------------|------------------------------|----------------------------|-----------------------|----------------------|
| G1/2"       | 3000                         | 16                         | 0,5...10              | FR04-12H-0,5/10-F5   |
| G1/2"       | 3000                         | 16                         | 0,5...10              | FR04-12H-0,5/10-P-F5 |
| G1/2"       | 3000                         | 25                         | 0,5...16              | FR04-12H-0,5/10-M-F5 |

\*Átfolyási adatok 8bar bemeneti nyomásnál, 6bar kimeneti nyomásnál és 1bar nyomásesésnél

Verzió 4

138995 / Készült 2026/23 HU

EURÓPÁBAN KÉSZÜLT

+36 20 461 3279

hungary@stasto.eu

© STASTO Automatizálás Kft.

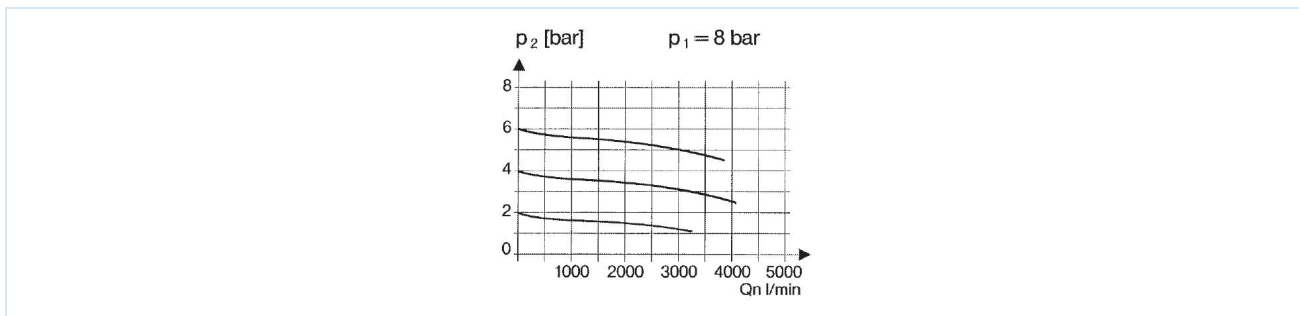
www.stasto.hu

Sorozat megnyitása online

Oldal 2 / 3



## Átfolyási diagramm



## Tartozékok

| Megnevezés                    | Típus       |
|-------------------------------|-------------|
| Tartószög nyakanyával M20x1,5 | MMP04-38/10 |

Az ábrák nem kötelező érvényűek  
A konstrukció, a méretek és az anyagok változtatásának joga fenntartva

Pneumatika / Levegőelőkészítők, szűrők, nyomásszabályozók és olajozók / További termékvalaszték - P07 / szűrő-nyomásszabályozó sorozat Gold FR04-M / [FR04-12H-0,5/10-M-F5] szűrő-nyomásszabályozó FR04-12H-0,5/10-M-F5

