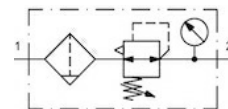


## Filtr reduktor ciśnienia Seria Gold FR04



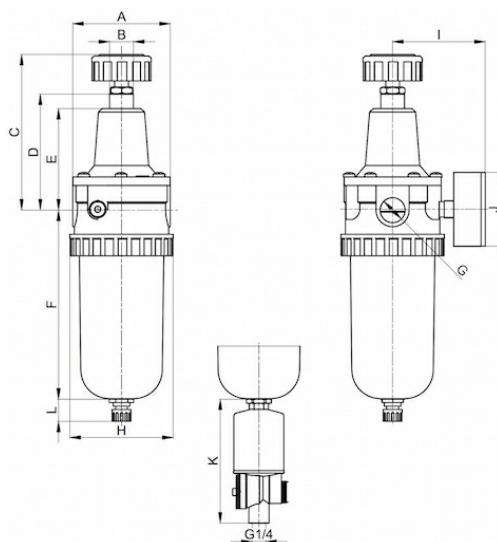
Konstrukcja	Membranowy regulator ciśnienia z odpowietrzeniem wtórnym, Filtr z zasadą siły odśrodkowej, Spiekany wkład filtracyjny Zawór spustowy: Filtr reduktor ciśnienia z pojemnikiem z tworzywa sztucznego wzgl. z koszem ochronnym półautomatyczny zawór spustowy, z metalowym zbiornikiem Ręczny zawór spustowy
Przylącze	G1/2" zgodnie z ISO228/1
Materiały	Obudowa Odlew ciśnieniowy ze stopu cynku, Zbiornik kondensatu Poliwęglan lub Metal, Uszczelnienie NBR
Funkcja	Regulacja ciśnienia wtórnego i filtracja sprężonego powietrza
Wkład filtracyjny	5µm
Rodzaj mocowania	Montaż w systemie przewodów lub Mocowanie ściennie za pomocą kątownika mocującego
Pozycja montażowa	pionowy, Zawór spustowy na dole
Medium	Sprężone powietrze
Temperatura medium	z pojemnikiem z tworzywa sztucznego 0...+60°C, z metalowym zbiornikiem 0...+60°C(z odpowiednio przygotowanym sprężonym powietrzem -20...+60°C)
Temperatura otoczenia	z pojemnikiem z tworzywa sztucznego 0...+60°C, z metalowym zbiornikiem -20...+60°C
Ciśnienie wejściowe	1,5...16bar wzgl. 1,5...25bar zgodnie z tabelą, z automatycznym zaworem spustowym 1,5...16bar
Zakresy regulacji	0,5...10bar i 0,5...16bar z metalowym zbiornikiem (0,5...3/ 0,5...6 na zapytanie)
Kierunek przepływu	jest oznaczony strzałką
Zakres dostawy	wraz z manometrem



## Klucz zamówieniowy

		FR04 - 12 H - 0,5/10 - P - F5 - A	
<b>Przyłącze</b>	1/2"	12	
<b>Przepływ</b>	wysoka przepustowość przepływu	H	
<b>Zakres ciśnienia</b>	0,5...3bar	0,5/3	
	0,5...6bar	0,5/6	
	0,5...10bar	0,5/10	
	0,5...16bar	0,5/16	
<b>Zbiornik</b>	Zbiornik z tworzywa sztucznego (Pozostawić puste)		
	Zbiornik z tworzywa sztucznego z koszem ochronnym	P	
	Zbiornik metalowy	M	
<b>Wkład filtracyjny</b>	5µm	F5	
<b>Zawór spustowy</b>	półautomatyczny zawór spustowy (Pozostawić puste)		
	automatyczny zawór spustowy		A1

## Rysunek wymiarowy



Przyłącze G	A	B	C	D	E	F	H	I	J	K	L	Masa [ok. kg]	Typ
G1/2"	82	M20x1,5	131	98	85	159	87	78	63	104	11,5	1,7	FR04-12H-0,5/10-F5
G1/2"	82	M20x1,5	131	98	85	159	87	78	63	104	11,5	1,8	FR04-12H-0,5/10-P-F5
G1/2"	82	M20x1,5	131	98	85	159	87	78	63	104	14	1,8	FR04-12H-0,5/10-M-F5

Przyłącze	Przepływ przy 6 bar* [Nl/min]	maks. ciśnienie wejściowe [bar]	Zakres ciśnienia [bar]	Typ
G1/2"	3000	16	0,5...10	FR04-12H-0,5/10-F5
G1/2"	3000	16	0,5...10	FR04-12H-0,5/10-P-F5
G1/2"	3000	25	0,5...16	FR04-12H-0,5/10-M-F5

\*Wartości przepływu przy ciśnieniu wejściowym 8bar, ciśnieniu wyjściowym 6bar i spadku ciśnienia 1bar



## Wykres przepływu



## Akcesoria

Nazwa	Typ
Kątownik mocujący z nakrętką kołnierkową M20x1,5	MMP04-38/10

## Ilustracje niewiążące

Zastrzega się możliwość zmian konstrukcyjnych, wymiarowych i materiałowych

Pneumatyka / Zespoły przygotowania sprężonego powietrza - regulatory ciśnienia, filtry i olejarki / Pozostały asortyment - P07 / regulator ciśnienia z filtrem Seria Gold FR04-M / [FR04-12H-0,5/10-M-F5] Filtroreduktory FR04-12H-0,5/10-M-F5

