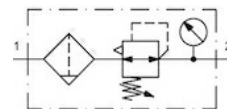


## Filtrirni regulator tlaka Serija Gold FR04



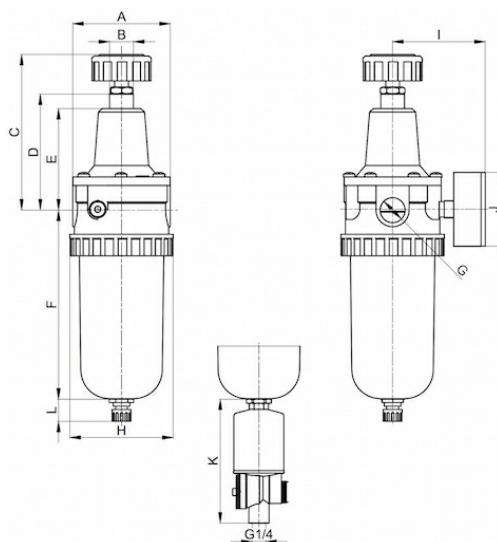
|                      |   |
|----------------------|---|
| Konstrukcija         | Membranski regulator tlaka s sekundarnim odzračevanjem, Filter na principu centrifugalne sile, Sintni filtrirni element<br>Izpustni ventil: Filtrirni regulator tlaka s plastično posodo oziroma z zaščitno košaro polavtomatski izpustni ventil, z kovinsko posodo Ročni izpustni ventil |
| Priključek           | G1/2" po ISO228/1   |
| Materiali            | Ohišje Cinkov tlačni liv (cinkov tlačni ulitek), Posoda za kondenzat Polikarbonat ali Kovina, Tesnilo NBR   |
| Funkcija             | Regulacija sekundarnega tlaka in filtriranje stisnjenega zraka  |
| Filtrirni vložek     | 5µm   |
| Način pritrditve     | Vgradnja v cevovodni sistem ali Stenska pritrditev s pritrdilnim kotnikom   |
| Položaj vgradnje     | navpično, Izpustni ventil spodaj  |
| Medij                | Stisnjen zrak   |
| Temperatura medija   | s plastično posodo 0...+60°C, z kovinsko posodo 0...+60°C(z ustrezno pripravljeno stisnjene zrakom -20...+60°C)   |
| Temperatura okolice  | s plastično posodo 0...+60°C, z kovinsko posodo -20...+60°C   |
| Vhodni tlak          | 1,5...16bar oziroma 1,5...25bar po tabeli, z avtomatskim izpustnim ventilom 1,5...16bar   |
| Regulacijska območja | 0,5...10bar in 0,5...16bar z kovinsko posodo (0,5...3/ 0,5...6 na zahtevo)  |
| Smer pretoka         | je označeno s puščico   |
| Obseg dobave         | vključno z manometrom   |



## Naročniški ključ

| FR04 - 12 H - 0,5/10 - P - F5 - A |  |
|-----------------------------------|--|
| <b>Priključek</b>                 | 1/2" 12  |
| <b>Pretok</b>                     | visoka pretočna zmogljivost H  |
| <b>Tlačno območje</b>             | 0,5...3bar 0,5/3<br>0,5...6bar 0,5/6<br>0,5...10bar 0,5/10<br>0,5...16bar 0,5/16               |
| <b>Posoda</b>                     | Plastična posoda (Pustite prazno)<br>Plastična posoda z zaščitno košaro P<br>Kovinska posoda M |
| <b>Filtrirni vložek</b>           | 5µm F5   |
| <b>Izpustni ventil</b>            | polavtomatski izpustni ventil (Pustite prazno)<br>avtomatski izpustni ventil A1                |

## Mere risbe



| Priključek G | A  | B       | C   | D  | E  | F   | H  | I  | J  | K   | L    | Teža [pribl. kg] | Tip                  |
|--------------|----|---------|-----|----|----|-----|----|----|----|-----|------|------------------|----------------------|
| G1/2"        | 82 | M20x1,5 | 131 | 98 | 85 | 159 | 87 | 78 | 63 | 104 | 11,5 | 1,7              | FR04-12H-0,5/10-F5   |
| G1/2"        | 82 | M20x1,5 | 131 | 98 | 85 | 159 | 87 | 78 | 63 | 104 | 11,5 | 1,8              | FR04-12H-0,5/10-P-F5 |
| G1/2"        | 82 | M20x1,5 | 131 | 98 | 85 | 159 | 87 | 78 | 63 | 104 | 14   | 1,8              | FR04-12H-0,5/10-M-F5 |

| Priključek | Pretok pri 6 bar* [l/min] | maks. vhodni tlak [bar] | Tlačno območje [bar] | Tip                  |
|------------|---------------------------|-------------------------|----------------------|----------------------|
| G1/2"      | 3000                      | 16                      | 0,5...10             | FR04-12H-0,5/10-F5   |
| G1/2"      | 3000                      | 16                      | 0,5...10             | FR04-12H-0,5/10-P-F5 |
| G1/2"      | 3000                      | 25                      | 0,5...16             | FR04-12H-0,5/10-M-F5 |

\*Podatki o pretoku pri vstopnem tlaku 8bar, izstopnem tlaku 6bar in padcu tlaka 1bar

### Različica 4

138995 / Ustvarjeno 2026/23 SL

IZDELANO V EVROPI

+386 51 253 255

slovenia@stasto.eu

© STASTO AVTOMATIKA d.o.o.

www.stasto.si

Odpri serijo na spletu

Stran 2 / 3



## Diagram pretoka



## Dodatna oprema

| Oznaka                                     | Tip         |
|--|-------------|
| Zadrževalni kotnik z vratno matico M20x1,5 | MMP04-38/10 |

Slike niso zavezujoče

Pridržujemo si pravico do sprememb konstrukcije, mer in materialov

Pnevmatika / Priprava stisnjenega zraka - regulatorji tlaka, filtri in naoljevalniki / Ostali sortiment - P07 / Filtrski regulator tlaka serija Gold FR04-M / [FR04-12H-0,5/10-M-F5] Filtrski regulator tlaka FR04-12H-0,5/10-M-F5

Različica 4

138995 / Ustvarjeno 2026/23 SL

IZDELANO V EVROPI

+386 51 253 255

slovenia@stasto.eu

© STASTO AVTOMATIKA d.o.o.

[www.stasto.si](http://www.stasto.si)

Odpri serijo na spletu

Stran 3 / 3

