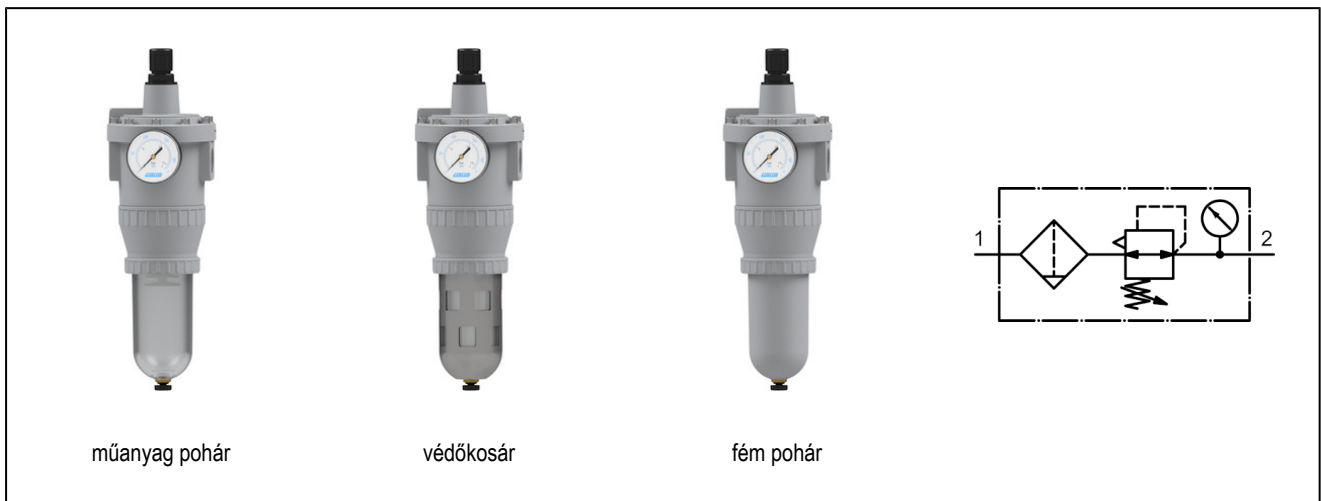


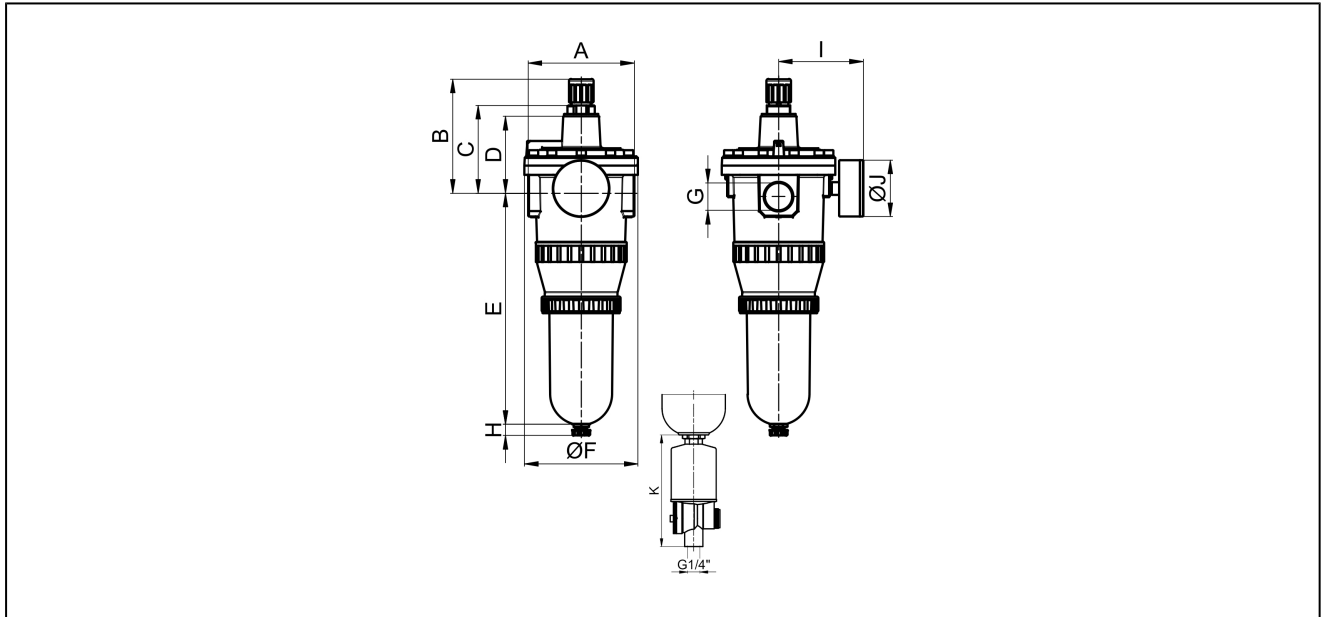
szűrő-nyomásszabályozó sorozat Gold FR04



kialakítás	membrános nyomásszabályozó kimenőoldali leszellőztetéssel, centrifugális elven működő szűrő, szinterezett szűrőbetét leürítő szelep: szűrő-nyomásszabályozó műanyag pohárral ill. védőkosárral félautomata kondenzátum leeresztő szelep, fém pohárral kézi leürítőszelep
csatlakozás	G3/4"...G1" ISO228/1 szerint
anyagok	ház cinköntvény, kondenzátumtartó pohár polikarbonát vagy fém, tömítések NBR
funkció	kimenőoldali nyomás szabályozása és a sűrített levegő szűrése
szűrőbetét	40µm
Rögzítés módja	légálózat rendszerbe építés vagy falra rögzítés felerősítő elemmel
beépítési helyzet	függőleges, leürítő szelep alul
közeg	sűrített levegő
közeghőmérséklet	műanyag pohárral 0...+60°C, fém pohárral 0...+60°C (megfelelően előkészített sűrített levegővel -20...+60°C)
környezeti hőmérséklet	műanyag pohárral 0...+60°C, fém pohárral -20...+60°C
bemenő nyomás	1,5...16bar ill. 1,5...25bar táblázat szerint, automatikus leeresztő szeleppel 1,5...16bar
szabály hatásköre	0,5...10bar és 0,5...16bar fém pohárral (0,5...3/ 0,5...6 l igény szerint)
áramlási irány	nyíllal jelölve
szállított tartalom	nyomásmérő órával

típuskód

		FR04 - 34 H - 0,5/10 - P - A	
csatlakozás	3/4"	34	
	1"	10	
térfogatáram	nagy átáramlási mennyiség	H	
nyomástartomány	0,5...3bar	0,5/3	
	0,5...6bar	0,5/6	
	0,5...10bar	0,5/10	
	0,5...16bar	0,5/16	
tartály	műanyag pohár (helyet üresen kell hagyni)		
	műanyag pohár védőkosárral	P	
	fém pohár	M	
leürítő szelep	félautomata kondenzátum leeresztő szelep (helyet üresen kell hagyni)		A1
	automata kondenzátumleeresztő szeleppel		

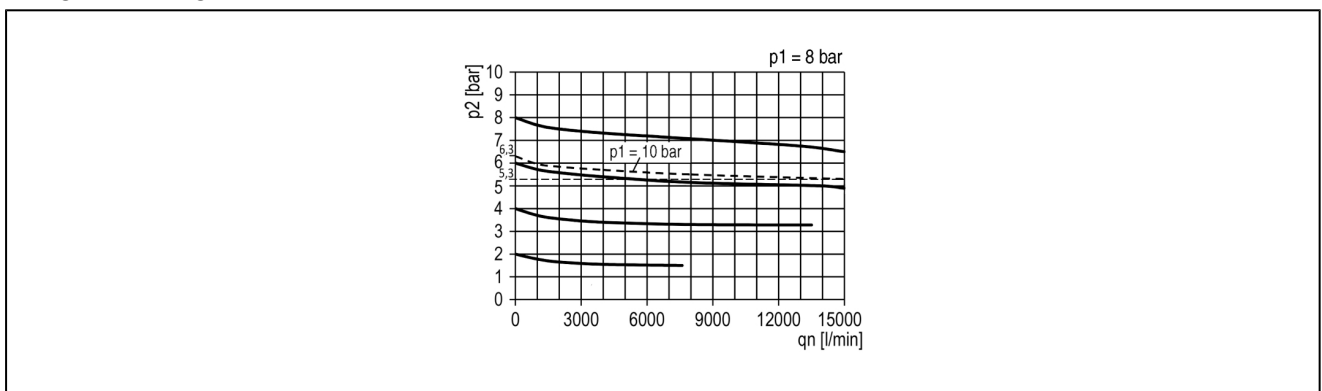


csatlakozás G	A	B	C	D	E	ØF	H	I	ØJ	K	súly [kb. kg]	típus
G3/4"	129	129	100	88	250	125	13	93	63	104	3,1	FR04-34H-0,5/10
G3/4"	129	129	100	88	250	125	13	93	63	104	3,3	FR04-34H-0,5/10-P
G3/4"	129	129	100	88	250	125	13	93	63	104	3,2	FR04-34H-0,5/10-M
G1"	117	129	100	88	250	125	13	93	63	104	3,0	FR04-10H-0,5/10
G1"	117	129	100	88	250	125	13	93	63	104	3,2	FR04-10H-0,5/10-P
G1"	117	129	100	88	250	125	13	93	63	104	3,1	FR04-10H-0,5/10-M

csatlakozás	térfogatáram* [Nl/min]	max. bemeneti nyomás [bar]	nyomástartomány [bar]	típus
G3/4"	12000	16	0,5...10	FR04-34H-0,5/10-P
G3/4"	12000	25	0,5...16	FR04-34H-0,5/10-M
G1"	12000	16	0,5...10	FR04-10H-0,5/10
G1"	12000	16	0,5...10	FR04-10H-0,5/10-P
G1"	12000	25	0,5...16	FR04-10H-0,5/10-M

*térfogatáram értékek 8 bar bemenő, 6 bar kimenő nyomáson és 1 bar nyomásesés esetén

térfogatáram diagram



Kellékek

megjelölés	típus
tartó szögídom	MMP04-34/112

az ábrák csak tájékoztató jellegűek
konstrukciós, méret és anyagválogatás joga fenntartva