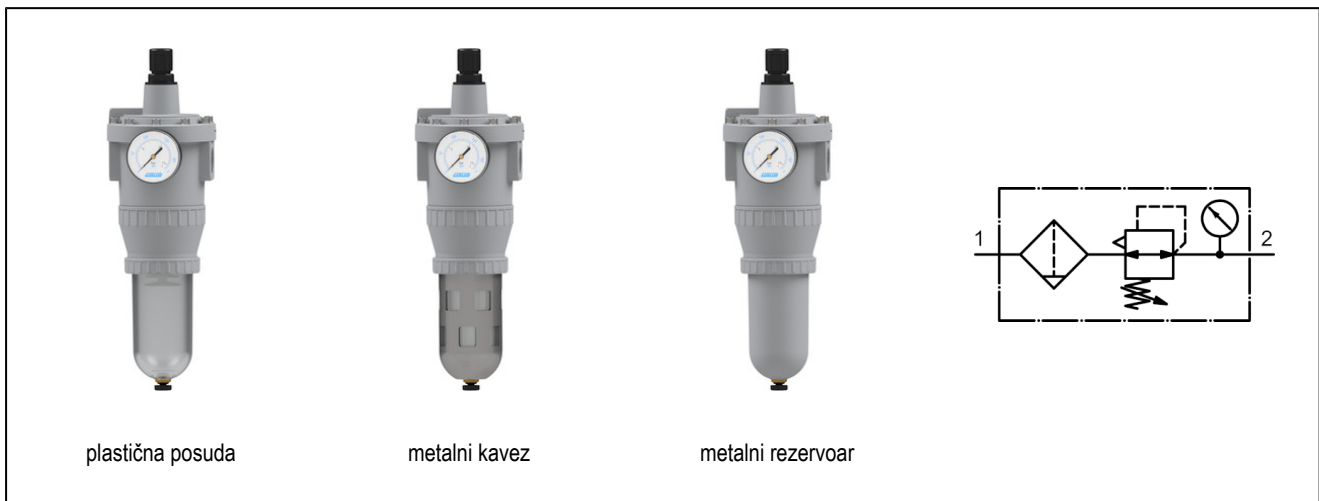


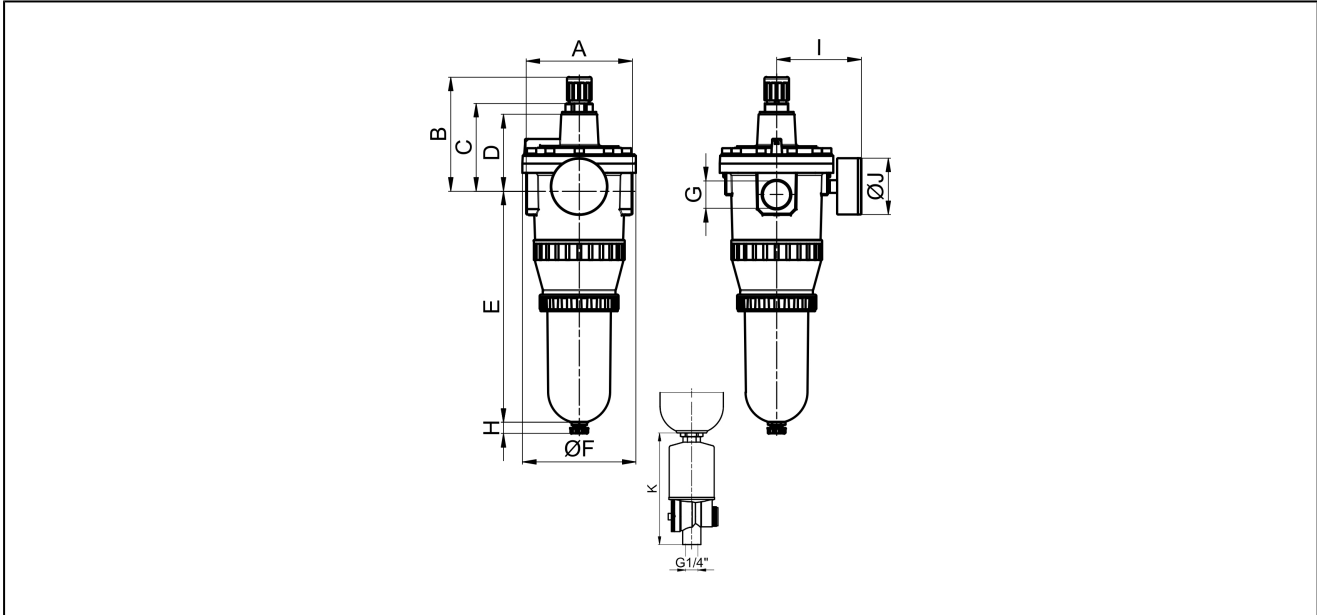
filter regulator serije Gold FR04



tip konstrukcije	membranski regulator pritiska sa ventilom za odzračivanje ili drenažu, centrifugalni filter, sinterovani filter element ispusni ventil: filter regulator sa plastičnom posudom odnosno sa zaštitnim kavezom poluautomatsko ispuštanje kondenzata, sa metalnim rezervoarom ručni ispusni ventil
priključak	G3/4"...G1" prema ISO228/1
materijali	telo cink liven pod pritiskom, posuda za kondenzat polikarbonat ili metal , zaptivke NBR
funkcija	kontrola izlaznog pritiska i filtriranje vazduha pod pritiskom
filter element	40µm
način pričvršćivanja	ugradnja u cevni sistem ili montaža na zid sa ugaonom konzolom
položaj montaže	vertikalno, ispusni ventil dole
medijum	komprimovani vazduh
temperatura medija	sa plastičnom posudom 0...+60°C, sa metalnim rezervoarom 0...+60°C (sa pripremljenim komprimovanim vazduhom -20...+60°C)
temperatura okoline	sa plastičnom posudom 0...+60°C, sa metalnim rezervoarom -20...+60°C
ulazni pritisak	1,5...16bar odnosno 1,5...25bar prema tabeli, automatskim ventilom za ispuštanje 1,5...16bar
oblast podešavanja	0,5...10bar i 0,5...16bar sa metalnim rezervoarom (0,5...3/ 0,5...6 na zahtev)
smer proticanja	obeležen strelicom
obim isporuke	uključujući manometar

šifra tipa

		FR04 - 34 H - 0,5/10 - P - A	
priključak	3/4"	34	
	1"	10	
protok	visok protok	H	
opseg pritiska	0,5...3bar	0,5/3	
	0,5...6bar	0,5/6	
	0,5...10bar	0,5/10	
	0,5...16bar	0,5/16	
posuda	plastična posuda (prazna pozicija)		
	plastična posuda sa zaštitnim kavezom	P	
	metalni rezervoar	M	
ispusni ventil	poluautomatsko ispuštanje kondenzata (prazna pozicija)		
	automatski drenažni ventil za kondenzat	A1	

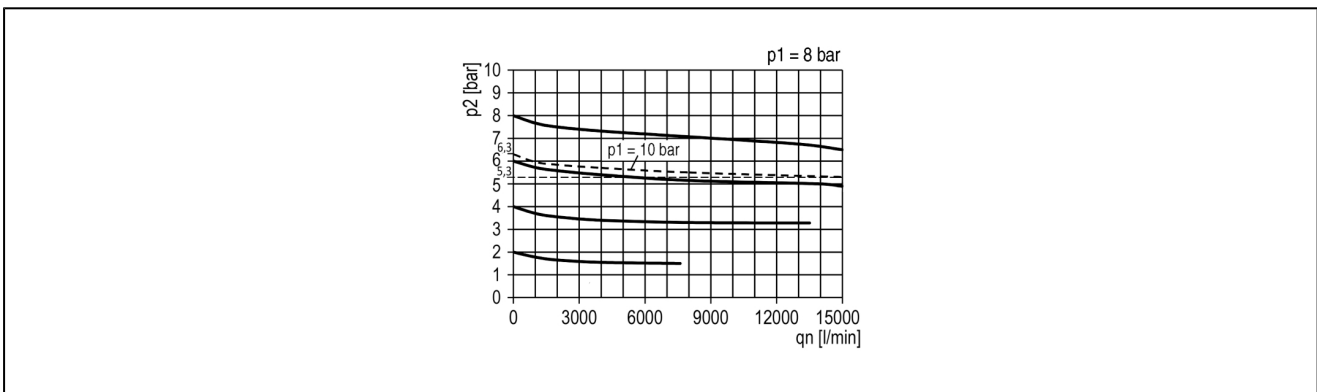


priključak G	A	B	C	D	E	ØF	H	I	ØJ	K	težina [oko kg]	tip
G3/4"	129	129	100	88	250	125	13	93	63	104	3,1	FR04-34H-0,5/10
G3/4"	129	129	100	88	250	125	13	93	63	104	3,3	FR04-34H-0,5/10-P
G3/4"	129	129	100	88	250	125	13	93	63	104	3,2	FR04-34H-0,5/10-M
G1"	117	129	100	88	250	125	13	93	63	104	3,0	FR04-10H-0,5/10
G1"	117	129	100	88	250	125	13	93	63	104	3,2	FR04-10H-0,5/10-P
G1"	117	129	100	88	250	125	13	93	63	104	3,1	FR04-10H-0,5/10-M

priključak	protok* [NI/min]	maksimalni ulazni pritisak [bar]	opseg pritiska [bar]	tip
G3/4"	12000	16	0,5...10	FR04-34H-0,5/10-P
G3/4"	12000	25	0,5...16	FR04-34H-0,5/10-M
G1"	12000	16	0,5...10	FR04-10H-0,5/10
G1"	12000	16	0,5...10	FR04-10H-0,5/10-P
G1"	12000	25	0,5...16	FR04-10H-0,5/10-M

*specifikacija protoka sa ulaznim pritiskom od 8 bara, izlaznim pritiskom od 6 bara i gubitkom pritiska od 1 bara

šema tehnološkog procesa



pribor

oznaka	tip
uređaj za pričvršćivanje	MMP04-34/112

ilustracije su samo za informaciju i bez obaveza
 sve konstrukcije, konfiguracije, mere i materijali podležu promenama bez prethodne najave