

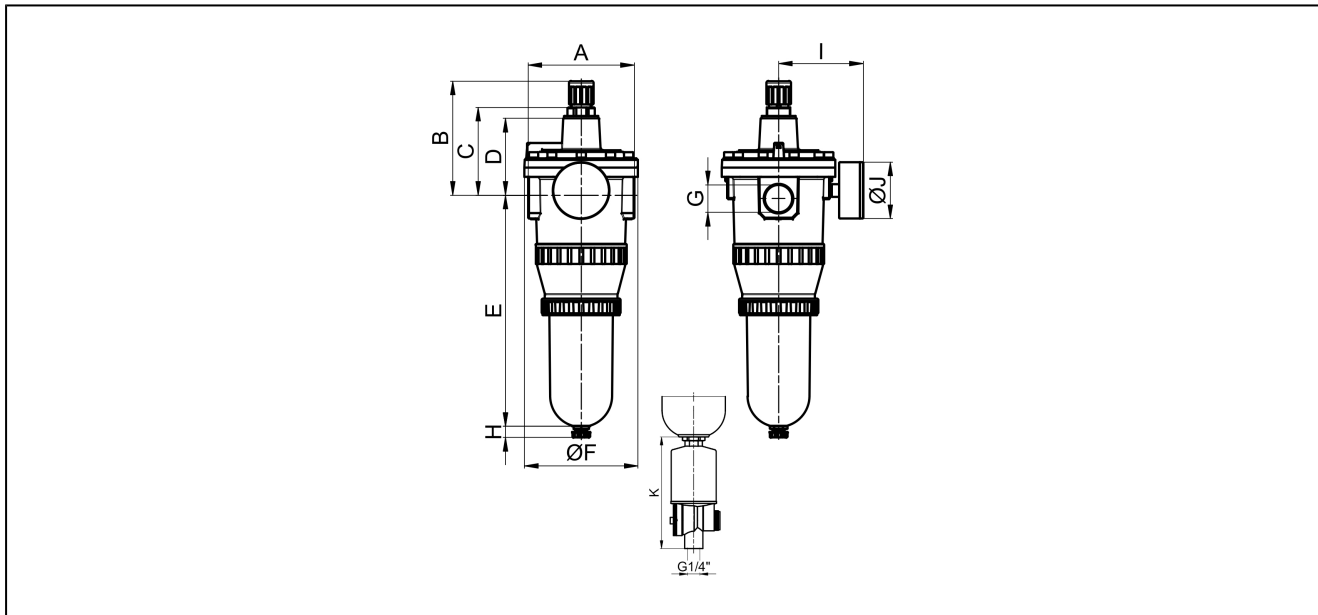
## Filtrski regulator tlaka serija Gold FR04



konstrukcija	membranski regulator tlaka s sekundarnim odzračevanjem, filter po principu centrifugalne sile, sintran filtrirni element izpustni ventil: Filtrski regulator tlaka s plastično posodo oz. z zaščitno kletko Polavtomatski izpustni ventil, s kovinsko posodo Ročni izpustni ventil
priključek	G3/4"...G1" v skladu z ISO228/1
Materiali	ohišje cinkovo tlačna litina, posoda za kondenzat polikarbonat ali kovina, tesnila NBR
funkcija	krmiljenje sekundarnega tlaka in filtriranje stisnjenega zraka
Filtrski vložek	40µm
Vrsta pritrditve	vgradnja v cevni sistem ali pritrditev na steno s kotnikom
položaj vgradnje	vertikalno, izpustni ventil spodaj
Medij	stisnjen zrak
temperatura medija	s plastično posodo 0...+60°C, s kovinsko posodo 0...+60°C (z ustrezno pripravljenim stisnjenim zrakom -20...+60°C)
temperatura okolice	s plastično posodo 0...+60°C, s kovinsko posodo -20...+60°C
vstopni tlak	1,5...16bar oz. 1,5...25bar glede na tabelo, z avtomatskim izpustnim ventilom 1,5...16bar
nastavitvena območja	0,5...10bar in 0,5...16bar s kovinsko posodo (0,5...3/ 0,5...6 po naročilu)
Smer pretoka	je označen s puščico
Obseg dobave	vključno z manometrom

### Tipska koda

		FR04 - 34 H - 0,5/10 - P - A	
priključek	3/4"	34	
	1"	10	
pretok	visoka stopnja pretoka	H	
območje tlaka	0,5...3bar	0,5/3	
	0,5...6bar	0,5/6	
	0,5...10bar	0,5/10	
	0,5...16bar	0,5/16	
Posoda	Plastična posoda (pusti mesto prazno)		
	Plastična posoda z zaščitno kletko	P	
	Kovinska posoda	M	
izpustni ventil	Polavtomatski izpustni ventil (pusti mesto prazno)		
	avtomatski izpustni ventil	A1	

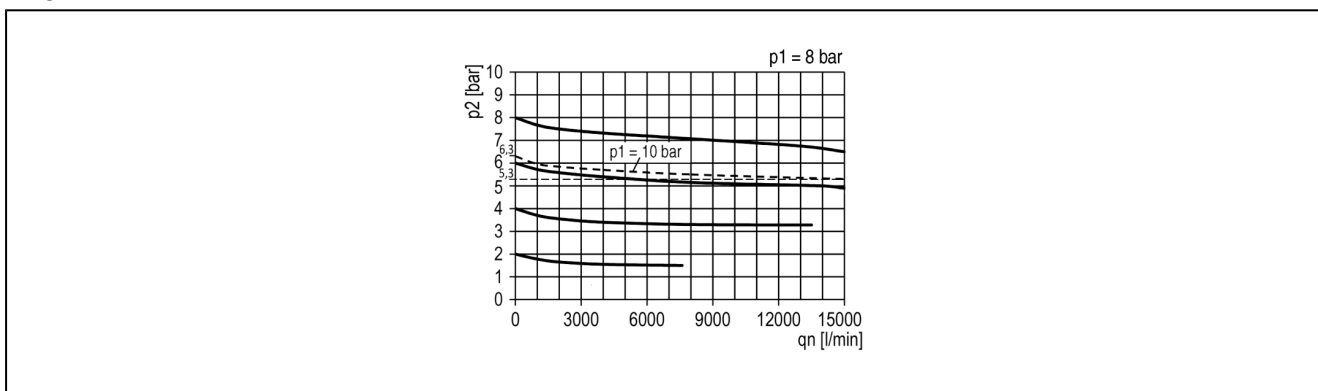


priključek G	A	B	C	D	E	ØF	H	I	ØJ	K	teža [ca. kg]	tip
G3/4"	129	129	100	88	250	125	13	93	63	104	3,1	FR04-34H-0,5/10
G3/4"	129	129	100	88	250	125	13	93	63	104	3,3	FR04-34H-0,5/10-P
G3/4"	129	129	100	88	250	125	13	93	63	104	3,2	FR04-34H-0,5/10-M
G1"	117	129	100	88	250	125	13	93	63	104	3,0	FR04-10H-0,5/10
G1"	117	129	100	88	250	125	13	93	63	104	3,2	FR04-10H-0,5/10-P
G1"	117	129	100	88	250	125	13	93	63	104	3,1	FR04-10H-0,5/10-M

priključek	pretok* [NI/min]	maks. vstopni tlak [bar]	območje tlaka [bar]	tip
G3/4"	12000	16	0,5...10	FR04-34H-0,5/10-P
G3/4"	12000	25	0,5...16	FR04-34H-0,5/10-M
G1"	12000	16	0,5...10	FR04-10H-0,5/10
G1"	12000	16	0,5...10	FR04-10H-0,5/10-P
G1"	12000	25	0,5...16	FR04-10H-0,5/10-M

\*Podatki o pretoku pri vhodnem tlaku 8 barov, izhodnem tlaku 6 barov in padcu tlaka 1bar

## Diagram pretoka



## Dodatna oprema

Oznaka	tip
kotnik za pritrditev	MMP04-34/112

Slike niso zavezujoče.

Prilžane so konstrukcijske, dimenzijske in materialne spremembe.