

Filtrační regulátor tlaku Série Gold FR04



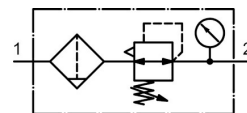
Plastová nádoba



Ochranný koš



Kovová nádoba

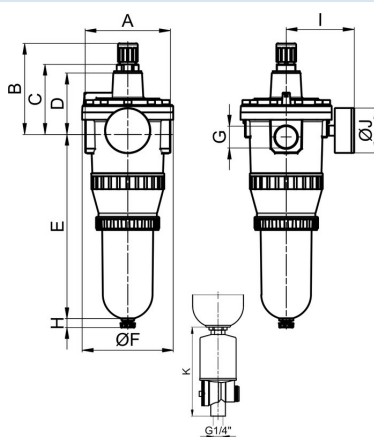


Konstrukční provedení	Membránový regulátor tlaku se sekundárním odvětráním, Filtr na principu odstředivé síly, Sintrovaná filtrační vložka Vypouštěcí ventil: Filtrační regulátor tlaku s plastovou nádobou resp. s ochranným košem poloautomatický vypouštěcí ventil, s kovovou nádobou Ruční vypouštěcí ventil
Připojení	G3/4"...G1" podle ISO228/1
Materiály	Těleso Zinkový tlakový odlitek, Nádržka kondenzátu Polykarbonát nebo Kov, Těsnění NBR
Funkce	Regulace sekundárního tlaku a filtrace stlačeného vzduchu
Filtrační vložka	40μm
Způsob upevnění	Montáž do potrubního systému nebo Nástěnná montáž pomocí upevňovacího úhelníku
Montážní poloha	vertikální, Vypouštěcí ventil dole
Médium	Stlačený vzduch
Teplota média	s plastovou nádobou 0...+60°C, s kovovou nádobou 0...+60°C (s odpovídajícím způsobem upraveným stlačeným vzduchem -20...+60°C)
Teplota okolí	s plastovou nádobou 0...+60°C, s kovovou nádobou -20...+60°C
Vstupní tlak	1,5...16bar resp. 1,5...25bar dle tabulky, s automatickým vypouštěcím ventilem 1,5...16bar
Regulační rozsahy	0,5...10bar a 0,5...16bar s kovovou nádobou (0,5...3/ 0,5...6 na vyžádání)
Směr průtoku	je označeno šipkou
Rozsah dodávky	včetně manometru



Typový klíč

		FR04 - 34 H - 0,5/10 - P - A			
	3/4"	34			
Připojení	1"	10			
Průtok	vysoký průtokový výkon	H			
Tlakový rozsah	0,5...3bar		0,5/3		
	0,5...6bar		0,5/6		
	0,5...10bar		0,5/10		
	0,5...16bar		0,5/16		
Nádoba	Plastová nádoba (Nechat prázdné)				
	Plastová nádoba s ochranným košem			P	
	Kovová nádoba			M	
Vypouštěcí ventil	poloautomatický vypouštěcí ventil (Nechat prázdné)				
	automatický vypouštěcí ventil				A1



Připojení G	A	B	C	D	E	ØF	H	I	ØJ	K	Hmotnost [cca kg]	Typ
G3/4"	129	129	100	88	250	125	13	93	63	104	3,1	FR04-34H-0,5/10
G3/4"	129	129	100	88	250	125	13	93	63	104	3,3	FR04-34H-0,5/10-P
G3/4"	129	129	100	88	250	125	13	93	63	104	3,2	FR04-34H-0,5/10-M
G1"	117	129	100	88	250	125	13	93	63	104	3,0	FR04-10H-0,5/10
G1"	117	129	100	88	250	125	13	93	63	104	3,2	FR04-10H-0,5/10-P
G1"	117	129	100	88	250	125	13	93	63	104	3,1	FR04-10H-0,5/10-M

Připojení	Průtok* [Nl/min]	max. vstupní tlak [bar]	Tlakový rozsah [bar]	Typ
G3/4"	12000	16	0,5...10	FR04-34H-0,5/10-P
G3/4"	12000	25	0,5...16	FR04-34H-0,5/10-M
G1"	12000	16	0,5...10	FR04-10H-0,5/10
G1"	12000	16	0,5...10	FR04-10H-0,5/10-P
G1"	12000	25	0,5...16	FR04-10H-0,5/10-M

*Údaje o průtoku při vstupním tlaku 8bar, výstupním tlaku 6bar a poklesu tlaku 1bar

Verze 5

139001 / Vygenerováno 2026/23 CS

VYROBENO V EVROPĚ

+420 317 701700 00

lan@stasto.cz

© STASTO Automation s.r.o.

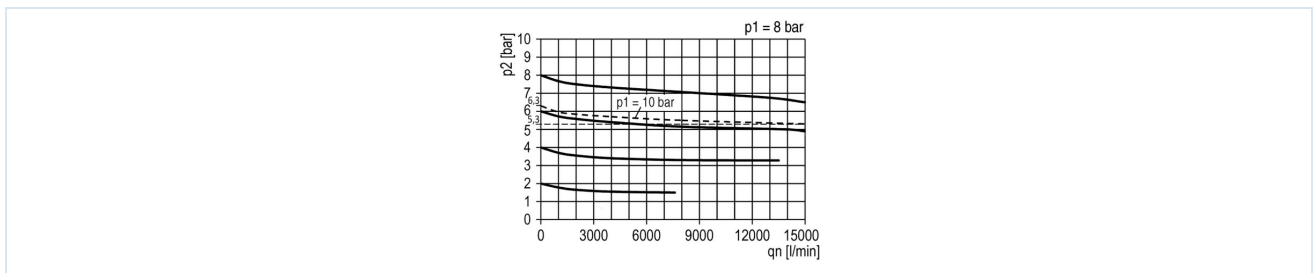
www.stasto.cz

Otevřít sérii online

Strana 2 / 3



Průtokový diagramm



Příslušenství

Označení	Typ
Přidržený úhel	MMP04-34/112

Vyobrazení nezávazné

Vyhrazujeme si právo na konstrukční, rozměrové a materiálové změny.

Pneumatika / Úpravné jednotky - regulátory tlaku, filtry a maznice / ostatní sortiment - P07 / regulátor tlaku s filtrem série Gold FR04-M / [FR04-10H-0,5/10-M] regulátor tlaku s filtrem FR04-10H-0,5/10-M

