

## Filterdruckregler Serie Gold FR04



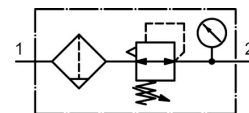
Kunststoffbehälter



Schutzkorb



Metallbehälter

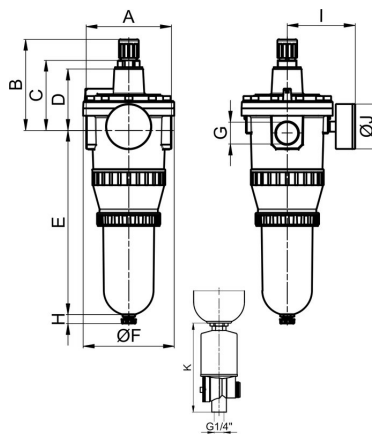


Bauart	Membrandruckregler mit Sekundärentlüftung, Zentrifugalkraft-Prinzip-Filter, Sinter-Filterelement Ablassventil: Filterdruckregler mit Kunststoffbehälter bzw. mit Schutzkorb halbautomatisches Ablassventil, mit Metallbehälter Handablassventil
Anschluss	G3/4"...G1" nach ISO228/1
Werkstoffe	Gehäuse Zinkdruckguss, Kondensatbehälter Polycarbonat oder Metall, Dichtungen NBR
Funktion	Regelung des Sekundärdruckes und Filterung der Druckluft
Filtereinsatz	40µm
Befestigungsart	Einbau in Leitungssystem oder Wandbefestigung mittels Haltewinkel
Einbaulage	vertikal, Ablassventil unten
Medium	Druckluft
Mediumtemperatur	mit Kunststoffbehälter 0...+60°C, mit Metallbehälter 0...+60°C (mit entsprechend aufbereiteter Druckluft -20...+60°C)
Umgebungstemperatur	mit Kunststoffbehälter 0...+60°C, mit Metallbehälter -20...+60°C
Eingangsdruck	1,5...16bar bzw. 1,5...25bar laut Tabelle, mit automatischem Ablassventil 1,5...16bar
Regelbereiche	0,5...10bar und 0,5...16bar mit Metallbehälter (0,5...3/ 0,5...6 auf Anfrage)
Durchflussrichtung	ist durch einen Pfeil gekennzeichnet
Lieferumfang	inklusive Manometer



## Typenschlüssel

FR04 - 34 H - 0,5/10 - P - A	
	3/4" 34
<b>Anschluss</b>	1" 10
<b>Durchfluss</b>	hohe Durchflussleistung H
<b>Druckbereich</b>	0,5...3bar 0,5/3
	0,5...6bar 0,5/6
	0,5...10bar 0,5/10
	0,5...16bar 0,5/16
<b>Behälter</b>	Kunststoffbehälter (Stelle leer lassen)
	Kunststoffbehälter mit Schutzkorb P
	Metallbehälter M
<b>Ablassventil</b>	halbautomatisches Ablassventil (Stelle leer lassen)
	automatisches Ablassventil A1



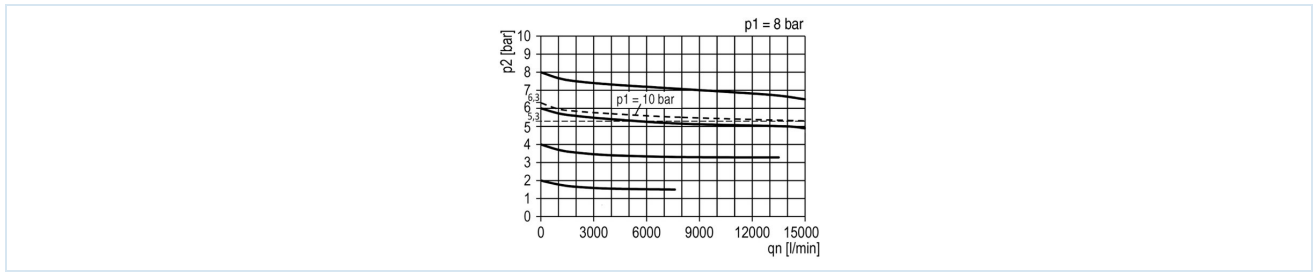
Anschluss G	A	B	C	D	E	ØF	H	I	ØJ	K	Gewicht [ca. kg]	Type
G3/4"	129	129	100	88	250	125	13	93	63	104	3,1	FR04-34H-0,5/10
G3/4"	129	129	100	88	250	125	13	93	63	104	3,3	FR04-34H-0,5/10-P
G3/4"	129	129	100	88	250	125	13	93	63	104	3,2	FR04-34H-0,5/10-M
G1"	117	129	100	88	250	125	13	93	63	104	3,0	FR04-10H-0,5/10
G1"	117	129	100	88	250	125	13	93	63	104	3,2	FR04-10H-0,5/10-P
G1"	117	129	100	88	250	125	13	93	63	104	3,1	FR04-10H-0,5/10-M

Anschluss	Durchfluss* [Nl/min]	max. Eingangsdruck [bar]	Druckbereich [bar]	Type
G3/4"	12000	16	0,5...10	FR04-34H-0,5/10-P
G3/4"	12000	25	0,5...16	FR04-34H-0,5/10-M
G1"	12000	16	0,5...10	FR04-10H-0,5/10
G1"	12000	16	0,5...10	FR04-10H-0,5/10-P
G1"	12000	25	0,5...16	FR04-10H-0,5/10-M

\*Durchflussangaben bei Eingangsdruck von 8bar, Ausgangsdruck von 6bar und 1bar Druckabfall



## Durchflussdiagramm



## Zubehör

Bezeichnung	Type
Haltewinkel	MMP04-34/112

Abbildungen unverbindlich  
Konstruktions-, Maß- und Werkstoffänderungen vorbehalten

Pneumatik / Druckluftwartung - Druckregler, Filter und Öler / Sonstiges Sortiment - P07 / Filterdruckregler Serie Gold FR04-M / [FR04-10H-0,5/10-M] Filterdruckregler FR04-10H-0,5/10-M

