

Szűrő-nyomásszabályozó Sorozat Gold FR04



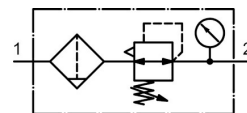
Műanyag tartály



Védőkosár



Fém tartály

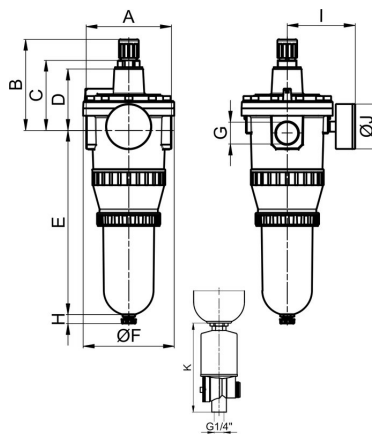


Kivitel	Membrános nyomásszabályozó szekunder szellőztetéssel, Centrifugális erő elvű szűrő, Szinter szűrőbetét Leeresztőszelep: Szűrő-nyomásszabályozó műanyag tartállyal illetve védőkosárral félaautomata leeresztőszelep, fém tartállyal Kézi leeresztőszelep
Csatlakozás	G3/4"...G1" ISO228/1 szerint
Anyagok	Ház Cinknyomásos öntvény, Kondenzátumtartály Polikarbonát vagy Fém, Tömítések NBR
Funkció	A szekunder nyomás szabályozása és a sűrített levegő szűrése
Szűrőbetét	40µm
Rögzítési mód	Beépítés a csővezetékrendszerbe vagy Fali rögzítés tartókonzollal
Beépítési helyzet	függőleges, Leeresztőszelep alsó
Közeg	Sűrített levegő
Közeg hőmérséklete	műanyag tartállyal 0...+60°C, fém tartállyal 0...+60°C (megfelelően előkészített sűrített levegővel -20...+60°C)
Környezeti hőmérséklet	műanyag tartállyal 0...+60°C, fém tartállyal -20...+60°C
Bemeneti nyomás	1,5...16bar illetve 1,5...25bar táblázat szerint, automatikus leeresztőszeleppel 1,5...16bar
Szabályozási tartományok	0,5...10bar és 0,5...16bar fém tartállyal (0,5...3/ 0,5...6 kérésre)
Áramlási irány	nyílal jelölve van
Szállítási terjedelem	manométerrel együtt



Típuskulcs

FR04 - 34 H - 0,5/10 - P - A											
	3/4"	34									
Csatlakozás	1"	10									
Átfolyás	nagy átfolyási teljesítmény		H								
Nyomástartomány	0,5...3bar		0,5/3								
	0,5...6bar		0,5/6								
	0,5...10bar		0,5/10								
	0,5...16bar		0,5/16								
Tartály	Műanyag tartály (Üresen hagyni)										
	Műanyag tartály védőkosárral								P		
	Fém tartály								M		
Leeresztőszelep	félautomata leeresztőszelep (Üresen hagyni)										
	automatikus leeresztőszelep										A1



Csatlakozás G	A	B	C	D	E	ØF	H	I	ØJ	K	Tömeg [kb. kg]	Típus
G3/4"	129	129	100	88	250	125	13	93	63	104	3,1	FR04-34H-0,5/10
G3/4"	129	129	100	88	250	125	13	93	63	104	3,3	FR04-34H-0,5/10-P
G3/4"	129	129	100	88	250	125	13	93	63	104	3,2	FR04-34H-0,5/10-M
G1"	117	129	100	88	250	125	13	93	63	104	3,0	FR04-10H-0,5/10
G1"	117	129	100	88	250	125	13	93	63	104	3,2	FR04-10H-0,5/10-P
G1"	117	129	100	88	250	125	13	93	63	104	3,1	FR04-10H-0,5/10-M

Csatlakozás	Átfolyás* [Nl/min]	max. bemeneti nyomás [bar]	Nyomástartomány [bar]	Típus
G3/4"	12000	16	0,5...10	FR04-34H-0,5/10-P
G3/4"	12000	25	0,5...16	FR04-34H-0,5/10-M
G1"	12000	16	0,5...10	FR04-10H-0,5/10
G1"	12000	16	0,5...10	FR04-10H-0,5/10-P
G1"	12000	25	0,5...16	FR04-10H-0,5/10-M

*Átfolyási adatok 8bar bemeneti nyomásnál, 6bar kimeneti nyomásnál és 1bar nyomásesésnél

Verzió 5

139001 / Készült 2026/23 HU

EURÓPÁBAN KÉSZÜLT

+36 20 461 3279

hungary@stasto.eu

© STASTO Automatizálás Kft.

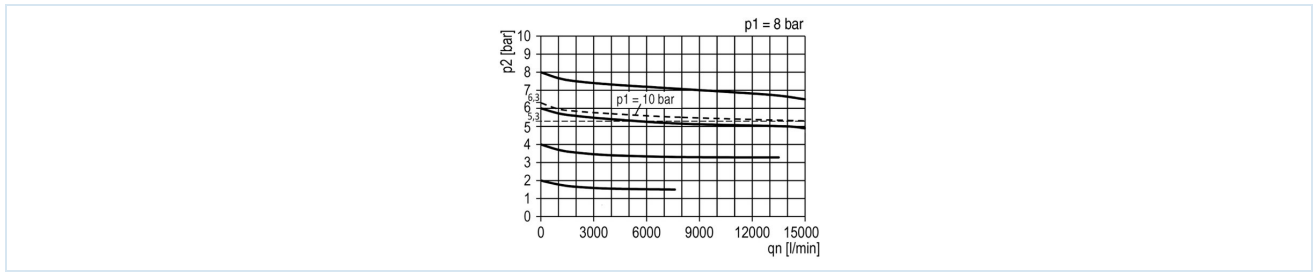
www.stasto.hu

Sorozat megnyitása online

Oldal 2 / 3



Átfolyási diagramm



Tartozékok

Megnevezés	Típus
Tartószög	MMP04-34/112

Az ábrák nem kötelező érvényűek
A konstrukció, a méretek és az anyagok változtatásának joga fenntartva

Pneumatika / Levegőelőkészítők, szűrők, nyomásszabályozók és olajozók / További termékvalaszték - P07 / szűrő-nyomásszabályozó sorozat Gold FR04-M / [FR04-10H-0,5/10-M] szűrő-nyomásszabályozó FR04-10H-0,5/10-M

