

Filtr reduktor ciśnienia Seria Gold FR04



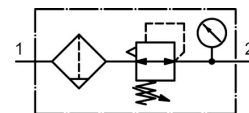
Zbiornik z tworzywa sztucznego



Kosz ochronny



Zbiornik metalowy

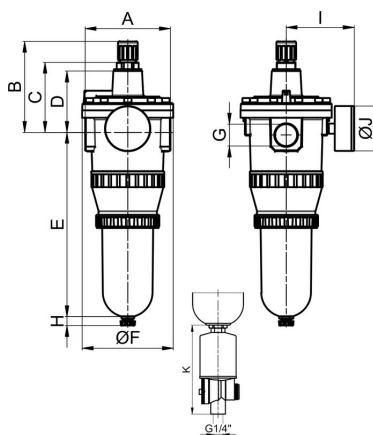


Konstrukcja	Membranowy regulator ciśnienia z odpowietrzeniem wtórnym, Filtr z zasadą siły odśrodkowej, Spiekany wkład filtracyjny Zawór spustowy: Filtr reduktor ciśnienia z pojemnikiem z tworzywa sztucznego wzgl. z koszem ochronnym półautomatyczny zawór spustowy, z metalowym zbiornikiem Ręczny zawór spustowy
Przylącze	G3/4"...G1" zgodnie z ISO228/1
Materiały	Obudowa Odlew ciśnieniowy ze stopu cynku, Zbiornik kondensatu Poliwęglan lub Metal, Uszczelnienia NBR
Funkcja	Regulacja ciśnienia wtórnego i filtracja sprężonego powietrza
Wkład filtracyjny	40µm
Rodzaj mocowania	Montaż w systemie przewodów lub Mocowanie ściennie za pomocą kątownika mocującego
Pozycja montażowa	pionowy, Zawór spustowy na dole
Medium	Sprężone powietrze
Temperatura medium	z pojemnikiem z tworzywa sztucznego 0...+60°C, z metalowym zbiornikiem 0...+60°C (z odpowiednio przygotowanym sprężonym powietrzem -20...+60°C)
Temperatura otoczenia	z pojemnikiem z tworzywa sztucznego 0...+60°C, z metalowym zbiornikiem -20...+60°C
Ciśnienie wejściowe	1,5...16bar wzgl. 1,5...25bar zgodnie z tabelą, z automatycznym zaworem spustowym 1,5...16bar
Zakresy regulacji	0,5...10bar i 0,5...16bar z metalowym zbiornikiem (0,5...3/ 0,5...6 na zapytanie)
Kierunek przepływu	jest oznaczony strzałką
Zakres dostawy	wraz z manometrem



Klucz typowy

		FR04 - 34 H - 0,5/10 - P - A										
	3/4"	34										
Przyłącze	1"	10										
Przepływ	wysoka przepustowość przepływu	H										
Zakres ciśnienia	0,5...3bar		0,5/3									
	0,5...6bar		0,5/6									
	0,5...10bar		0,5/10									
	0,5...16bar		0,5/16									
Zbiornik	Zbiornik z tworzywa sztucznego (Pozostawić puste)											
	Zbiornik z tworzywa sztucznego z koszem ochronnym										P	
	Zbiornik metalowy										M	
Zawór spustowy	półautomatyczny zawór spustowy (Pozostawić puste)											
	automatyczny zawór spustowy											A1



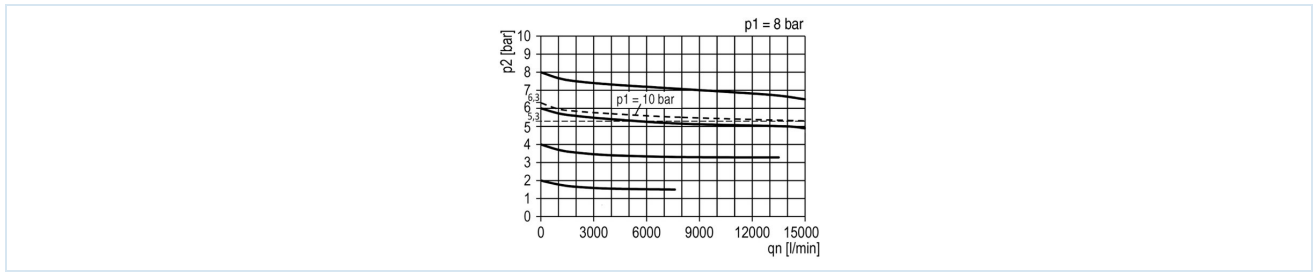
Przyłącze G	A	B	C	D	E	ØF	H	I	ØJ	K	Masa [ok. kg]	Typ
G3/4"	129	129	100	88	250	125	13	93	63	104	3,1	FR04-34H-0,5/10
G3/4"	129	129	100	88	250	125	13	93	63	104	3,3	FR04-34H-0,5/10-P
G3/4"	129	129	100	88	250	125	13	93	63	104	3,2	FR04-34H-0,5/10-M
G1"	117	129	100	88	250	125	13	93	63	104	3,0	FR04-10H-0,5/10
G1"	117	129	100	88	250	125	13	93	63	104	3,2	FR04-10H-0,5/10-P
G1"	117	129	100	88	250	125	13	93	63	104	3,1	FR04-10H-0,5/10-M

Przyłącze	Przepływ* [Nl/min]	maks. ciśnienie wejściowe [bar]	Zakres ciśnienia [bar]	Typ
G3/4"	12000	16	0,5...10	FR04-34H-0,5/10-P
G3/4"	12000	25	0,5...16	FR04-34H-0,5/10-M
G1"	12000	16	0,5...10	FR04-10H-0,5/10
G1"	12000	16	0,5...10	FR04-10H-0,5/10-P
G1"	12000	25	0,5...16	FR04-10H-0,5/10-M

*Wartości przepływu przy ciśnieniu wejściowym 8bar, ciśnieniu wyjściowym 6bar i spadku ciśnienia 1bar



Wykres przepływu



Akcesoria

Nazwa	Typ
Kąt trzymania	MMP04-34/112

Ilustracje niewiążące

Zastrzega się możliwość zmian konstrukcyjnych, wymiarowych i materiałowych

Pneumatyka / Zespoły przygotowania sprężonego powietrza - regulatory ciśnienia, filtry i olejarki / Pozostały asortyment - P07 / regulator ciśnienia z filtrem Seria Gold FR04-M / [FR04-10H-0,5/10-M] Filtroreduktory FR04-10H-0,5/10-M

