

Filtrirni regulator tlaka Serija Gold FR04



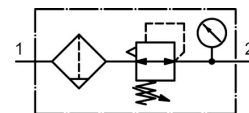
Plastična posoda



Zaščitna košara



Kovinska posoda

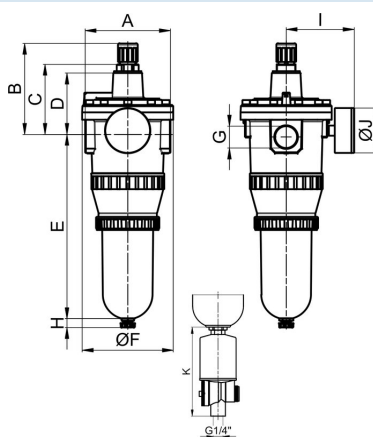


Konstrukcija	Membranski regulator tlaka s sekundarnim odzračevanjem, Filter na principu centrifugalne sile, Sintzni filtrirni element Izpustni ventil: Filtrirni regulator tlaka s plastično posodo oziroma z zaščitno košaro polavtomatski izpustni ventil, z kovinsko posodo Ročni izpustni ventil
Priključek	G3/4"...G1" po ISO228/1
Materiali	Ohišje Cinkov tlačni liv (cinkov tlačni ulitek), Posoda za kondenzat Polikarbonat ali Kovina, Tesnila NBR
Funkcija	Regulacija sekundarnega tlaka in filtriranje stisnjenega zraka
Filtrirni vložek	40µm
Način pritrditve	Vgradnja v cevovodni sistem ali Stenska pritrditev s pritrdilnim kotnikom
Položaj vgradnje	navpično, Izpustni ventil spodaj
Medij	Stisnjen zrak
Temperatura medija	s plastično posodo 0...+60°C, z kovinsko posodo 0...+60°C (z ustrezno pripravljeno stisnjenim zrakom -20...+60°C)
Temperatura okolice	s plastično posodo 0...+60°C, z kovinsko posodo -20...+60°C
Vhodni tlak	1,5...16bar oziroma 1,5...25bar po tabeli, z avtomatskim izpustnim ventilom 1,5...16bar
Regulacijska območja	0,5...10bar in 0,5...16bar z kovinsko posodo (0,5...3/ 0,5...6 na zahtevo)
Smer pretoka	je označeno s puščico
Obseg dobave	vkjučno z manometrom



Tipski ključ

		FR04 - 34 H - 0,5/10 - P - A					
	3/4"	34					
Priključek	1"	10					
Pretok	visoka pretočna zmogljivost		H				
Tlačno območje	0,5...3bar		0,5/3				
	0,5...6bar		0,5/6				
	0,5...10bar		0,5/10				
	0,5...16bar		0,5/16				
Posoda	Plastična posoda (Pustite prazno)						
	Plastična posoda z zaščitno košaro			P			
	Kovinska posoda			M			
Izpustni ventil	polavtomatski izpustni ventil (Pustite prazno)						
	avtomatski izpustni ventil				A1		



Priključek G	A	B	C	D	E	ØF	H	I	ØJ	K	Teža [pribl. kg]	Tip
G3/4"	129	129	100	88	250	125	13	93	63	104	3,1	FR04-34H-0,5/10
G3/4"	129	129	100	88	250	125	13	93	63	104	3,3	FR04-34H-0,5/10-P
G3/4"	129	129	100	88	250	125	13	93	63	104	3,2	FR04-34H-0,5/10-M
G1"	117	129	100	88	250	125	13	93	63	104	3,0	FR04-10H-0,5/10
G1"	117	129	100	88	250	125	13	93	63	104	3,2	FR04-10H-0,5/10-P
G1"	117	129	100	88	250	125	13	93	63	104	3,1	FR04-10H-0,5/10-M

Priključek	Pretok* [Nl/min]	maks. vhodni tlak [bar]	Tlačno območje [bar]	Tip
G3/4"	12000	16	0,5...10	FR04-34H-0,5/10-P
G3/4"	12000	25	0,5...16	FR04-34H-0,5/10-M
G1"	12000	16	0,5...10	FR04-10H-0,5/10
G1"	12000	16	0,5...10	FR04-10H-0,5/10-P
G1"	12000	25	0,5...16	FR04-10H-0,5/10-M

*Podatki o pretoku pri vstopnem tlaku 8bar, izstopnem tlaku 6bar in padcu tlaka 1bar

Različica 5

139001 / Ustvarjeno 2026/23 SL

IZDELANO V EVROPI

+386 51 253 255

slovenia@stasto.eu

© STASTO AVTOMATIKA d.o.o.

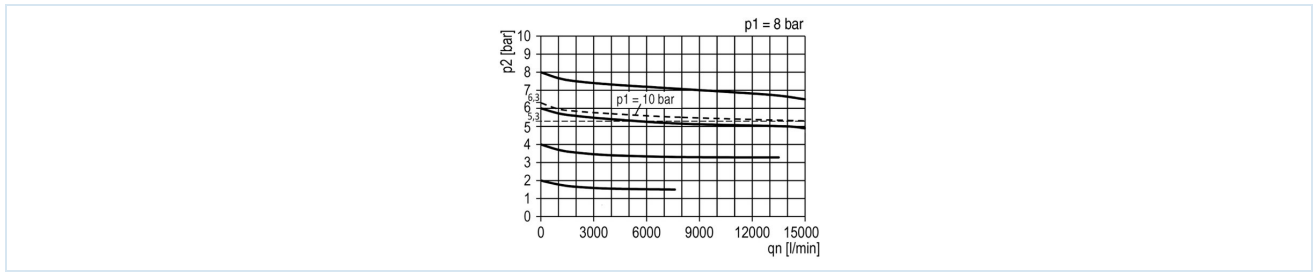
www.stasto.si

Odpri serijo na spletu

Stran 2 / 3



Diagram pretoka



Dodatna oprema

Oznaka	Tip
Zadrževalni kot	MMP04-34/112

Slike niso zavezujoče

Pridržujemo si pravico do sprememb konstrukcije, mer in materialov

Pnevmatika / Priprava stisnjenega zraka - regulatorji tlaka, filtri in naoljevalniki / Ostali sortiment - P07 / Filtrski regulator tlaka serija Gold FR04-M / [FR04-10H-0,5/10-M] Filtrski regulator tlaka FR04-10H-0,5/10-M

Različica 5

139001 / Ustvarjeno 2026/23 SL

IZDELANO V EVROPI

+386 51 253 255
slovenia@stasto.eu

© STASTO AVTOMATIKA d.o.o.

www.stasto.si

Odpri serijo na spletu
Stran 3 / 3

