

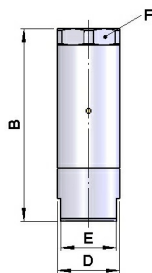
Regulátor tlaku pro pneumatické nářadí Série RE30, RE31



Konstrukční provedení	Pístový regulátor tlaku se sekundárním odvětráním, Tlak pevně nastavený
Funkce	Tento regulátor tlaku se montuje přímo na nástroj, aby jej zásoboval přesně požadovaným tlakem. Kromě toho se při odpojení nástroje od systému stlačeného vzduchu odvětrává zbytkový tlak. Tímto způsobem nemůže neúmyslné spuštění nástroje způsobit žádnou škodu. Protože je tlak nastaven z výroby, je tento regulátor tlaku chráněn proti manipulaci. Správný tlak u spotřebiče prodlužuje životnost a snižuje náklady na energii.
Připojení	G1/4" ..G1/2" podle ISO228/1
Materiály	Těleso Hliník, Vnitřní díly Nerezová ocel/Mosaz/Polypropylen PPH, Těsnění NBR
Médium	filtrovaný stlačený vzduch
Teplota média	0...+80°C
Teplota okolí	0...+80°C
Vstupní tlak	max. 25bar
Regulovaný tlak	viz tabulka
Tolerance Regulovaný tlak	2...3bar +/- 0,3bar, 4...8bar +/- 10%
Minimální tlakový spád	2bar (Vstupní tlak - Regulovaný tlak)
Směr průtoku	je označeno šipkou
Způsob upevnění	Montáž do potrubního systému
Montážní poloha	libovolně
Speciální provedení	Závit NPT, Nerezové provedení



Rozměrový výkres

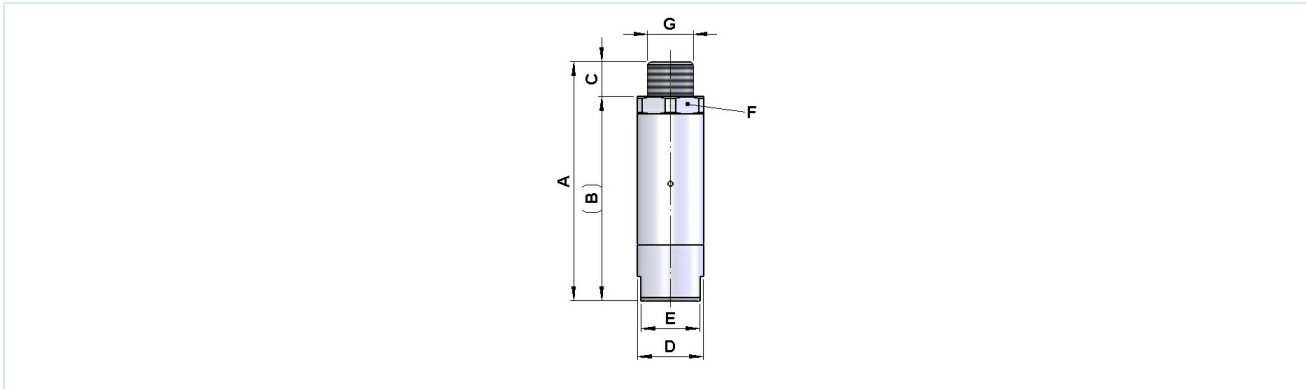


Připojení	Regulovaný tlak [bar]	Průtok* [Nl/min]	B	D	E	F	Hmotnost [g]	Typ
G1/4"	2	500	53,5	19	16	19	33	RE30-14-2
G1/4"	3	550	53,5	19	16	19	33	RE30-14-3
G1/4"	4	600	53,5	19	16	19	33	RE30-14-4
G1/4"	5	650	53,5	19	16	19	33	RE30-14-5
G1/4"	6	700	53,5	19	16	19	33	RE30-14-6
G1/4"	8	800	53,5	19	16	19	33	RE30-14-8
G3/8"	2	1400	63	25	22	25	60	RE30-38-2
G3/8"	4	1800	63	25	22	25	60	RE30-38-4
G3/8"	6	2200	63	25	22	25	60	RE30-38-6
G3/8"	8	2600	63	25	22	25	60	RE30-38-8
G1/2"	2	1400	67,5	30	27	30	90	RE30-12-2
G1/2"	4	1800	67,5	30	27	30	90	RE30-12-4
G1/2"	6	2200	67,5	30	27	30	90	RE30-12-6
G1/2"	8	2600	67,5	30	27	30	90	RE30-12-8
G3/4"	2	2500	101,5	40	34	40	280	RE30-34-2
G3/4"	4	3200	101,5	40	34	40	280	RE30-34-4
G3/4"	6	3900	101,5	40	34	40	280	RE30-34-6
G3/4"	8	4600	101,5	40	34	40	280	RE30-34-8

*Průtok při vstupním tlaku 12bar a poklesu tlaku 0,5bar



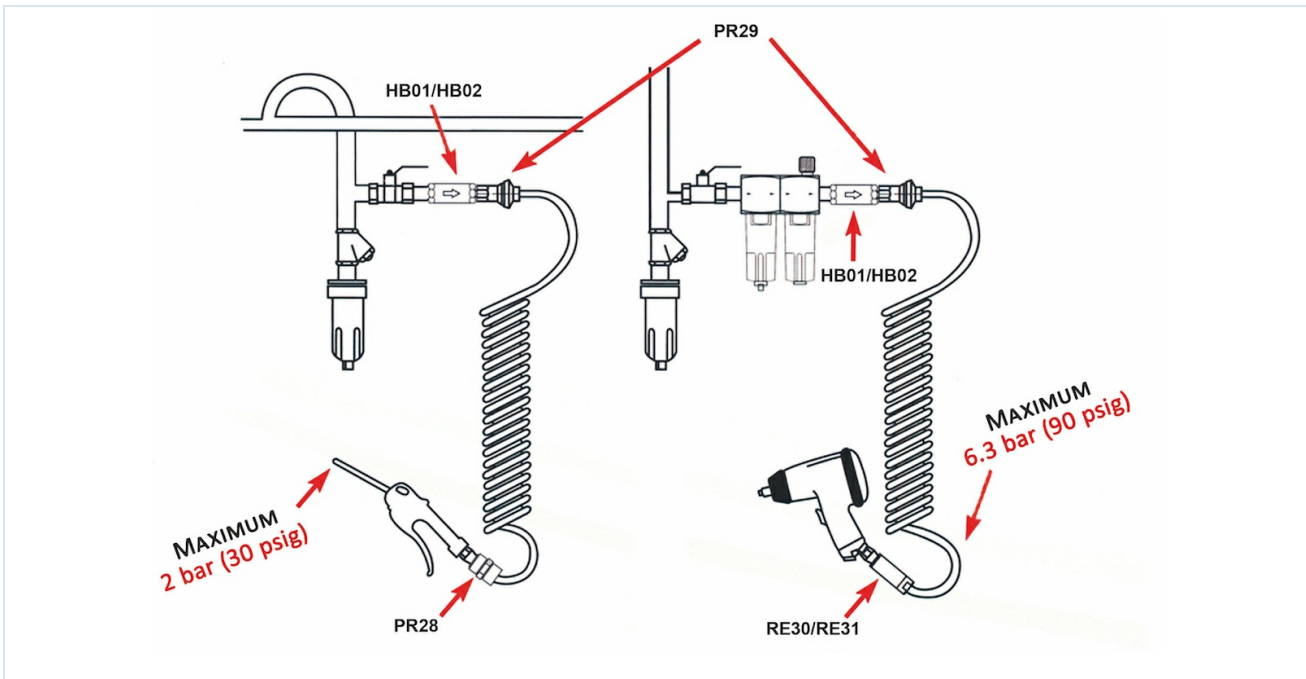
Rozměrový výkres



Připojení	Regulovaný tlak [bar]	Průtok* [Nl/min]	A	B	C	D	E	F	Hmotnost [g]	Typ
G1/4"	2	500	63,5	53,5	10	19	16	19	40	RE31-14-2
G1/4"	3	550	63,5	53,5	10	19	16	19	40	RE31-14-3
G1/4"	4	600	63,5	53,5	10	19	16	19	40	RE31-14-4
G1/4"	5	650	63,5	53,5	10	19	16	19	40	RE31-14-5
G1/4"	6	700	63,5	53,5	10	19	16	19	40	RE31-14-6
G1/4"	8	800	63,5	53,5	10	19	16	19	40	RE31-14-8

*Průtok při vstupním tlaku 12bar a poklesu tlaku 0,5bar

Příklad použití



Vyobrazení nezávazné

Vyhrazujeme si právo na konstrukční, rozměrové a materiálové změny.

Pneumatika / Úpravné jednotky - regulátory tlaku, filtry a maznice / Regulátory tlaku - speciální / regulátor tlaku pro pneumatické nástroje série RE31

Verze 4

139251 / Vygenerováno 2026/23 CS

+420 317 701700 00
lan@stasto.cz
© STASTO Automation s.r.o.

www.stasto.cz
Otevřít sérii online
Strana 3 / 3

