

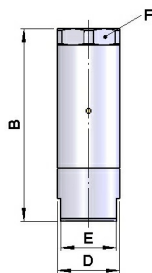
Regulator ciśnienia do narzędzi pneumatycznych Seria RE30, RE31



Konstrukcja	Regulator ciśnienia tłokowy z odpowietrzeniem wtórnym, Ciśnienie ustawione na stałe
Funkcja	Ten regulator ciśnienia jest montowany bezpośrednio na narzędziu, aby zasilać je dokładnie wymaganym ciśnieniem.. Ponadto podczas odłączania narzędzia od instalacji sprężonego powietrza odpowietrzane jest ciśnienie resztkowe. W ten sposób niezamierzone uruchomienie narzędzia nie może spowodować żadnych szkód. Ponieważ ciśnienie jest ustawiane fabrycznie, ten regulator ciśnienia jest zabezpieczony przed manipulacją. Właściwe ciśnienie na odbiorniku zwiększa żywotność i obniża koszty energii.
Przylącze	G1/4"...G1/2" zgodnie z ISO228/1
Materiały	Korpus Aluminium, Części wewnętrzne Stal nierdzewna/Mosiądz/Polipropylen PPH, Uszczelnienie NBR
Medium	filtrowane sprężone powietrze
Temperatura medium	0...+80°C
Temperatura otoczenia	0...+80°C
Ciśnienie wejściowe	maks. 25bar
Ciśnienie regulowane	patrz tabela
Tolerancja Ciśnienie regulowane	2...3bar +/- 0,3bar, 4...8bar +/- 10%
Minimalna różnica ciśnień	2bar (Ciśnienie wejściowe - Ciśnienie regulowane)
Kierunek przepływu	jest oznaczony strzałką
Rodzaj mocowania	Montaż w systemie przewodów
Pozycja montażowa	dowolny
Wykonania specjalne	Gwint NPT, Wersja ze stali nierdzewnej



Rysunek wymiarowy

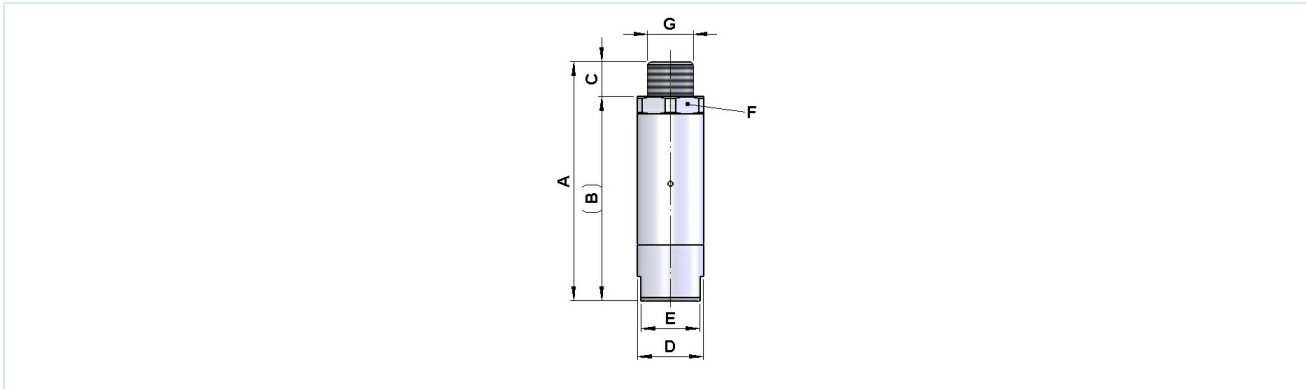


Przyłącze	Ciśnienie regulowane [bar]	Przepływ* [Nl/min]	B	D	E	F	Masa [g]	Typ
G1/4"	2	500	53,5	19	16	19	33	RE30-14-2
G1/4"	3	550	53,5	19	16	19	33	RE30-14-3
G1/4"	4	600	53,5	19	16	19	33	RE30-14-4
G1/4"	5	650	53,5	19	16	19	33	RE30-14-5
G1/4"	6	700	53,5	19	16	19	33	RE30-14-6
G1/4"	8	800	53,5	19	16	19	33	RE30-14-8
G3/8"	2	1400	63	25	22	25	60	RE30-38-2
G3/8"	4	1800	63	25	22	25	60	RE30-38-4
G3/8"	6	2200	63	25	22	25	60	RE30-38-6
G3/8"	8	2600	63	25	22	25	60	RE30-38-8
G1/2"	2	1400	67,5	30	27	30	90	RE30-12-2
G1/2"	4	1800	67,5	30	27	30	90	RE30-12-4
G1/2"	6	2200	67,5	30	27	30	90	RE30-12-6
G1/2"	8	2600	67,5	30	27	30	90	RE30-12-8
G3/4"	2	2500	101,5	40	34	40	280	RE30-34-2
G3/4"	4	3200	101,5	40	34	40	280	RE30-34-4
G3/4"	6	3900	101,5	40	34	40	280	RE30-34-6
G3/4"	8	4600	101,5	40	34	40	280	RE30-34-8

*Przepływ przy ciśnieniu na wejściu 12bar i spadku ciśnienia 0,5bar



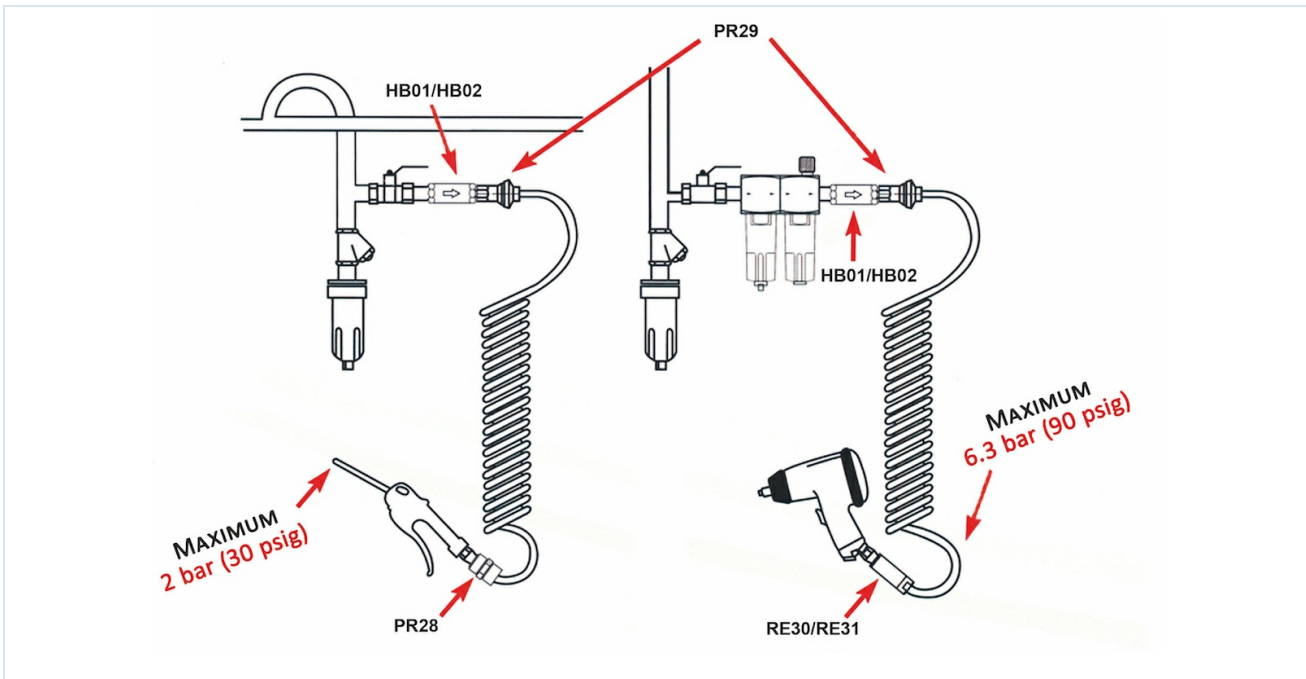
Rysunek wymiarowy



Przyłącze	Ciśnienie regulowane [bar]	Przepływ* [l/min]	A	B	C	D	E	F	Masa [g]	Typ
G1/4"	2	500	63,5	53,5	10	19	16	19	40	RE31-14-2
G1/4"	3	550	63,5	53,5	10	19	16	19	40	RE31-14-3
G1/4"	4	600	63,5	53,5	10	19	16	19	40	RE31-14-4
G1/4"	5	650	63,5	53,5	10	19	16	19	40	RE31-14-5
G1/4"	6	700	63,5	53,5	10	19	16	19	40	RE31-14-6
G1/4"	8	800	63,5	53,5	10	19	16	19	40	RE31-14-8

*Przepływ przy ciśnieniu na wejściu 12bar i spadku ciśnienia 0,5bar

Przykład zastosowania



Ilustracje niewiążące

Zastrzega się możliwość zmian konstrukcyjnych, wymiarowych i materiałowych

Pneumatyka / Zespoły przygotowania sprężonego powietrza - regulatory ciśnienia, filtry i olearki / specjalne regulatory ciśnienia / Regulator ciśnienia do narzędzi pneumatycznych Seria RE31

Wersja 4

139251 / Utworzono 2026/23 PL

+48 22 3970755 0

poland@stasto.eu

© STASTO Automation Sp. z o.o.

www.stasto.pl

Otwórz serię online

Strona 3 / 3

