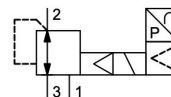


## Proporcionální regulátor tlaku Série RE62/RE63



Konstrukční provedení	Elektropneumatický membránový regulátor tlaku, pilotně ovládané přes 2/2-cestný Elektromagnetické ventily, digitální 3místný displej, Přepínatelné zobrazení bar, MPa, PSI
Připojení	G1/4"...G1/2" podle ISO228/1
Materiály	Těleso Hliník, Těsnění NBR
Funkce	Regulace sekundárního tlaku
Způsob upevnění	Montáž do potrubního systému, Patní upevnění nebo Montážní úhelník pro nástěnnou montáž
Montážní poloha	libovolně
Médium	filtrovaný a nemazaný stlačený vzduch nebo neutrální plyn
Teplota média	0...+50°C
Teplota okolí	0...+50°C
Hystereze	0,5% od koncové hodnoty
Linearita	±1% od koncové hodnoty
Opakovatelnost	±0,5% od koncové hodnoty
Vliv teploty	±2% od koncové hodnoty
Přesnost Indikace	±2% od koncové hodnoty
Doba regulace	< 0,5s nad regulačním rozsahem
Speciální provedení	Připojení NPT, 4 přednastavené regulační tlaky přes 2 spínací vstupy
Příslušenství	Přístrojová zásuvka C012-41-CU20-9, Upevnění

### Pneumatické vlastnosti:

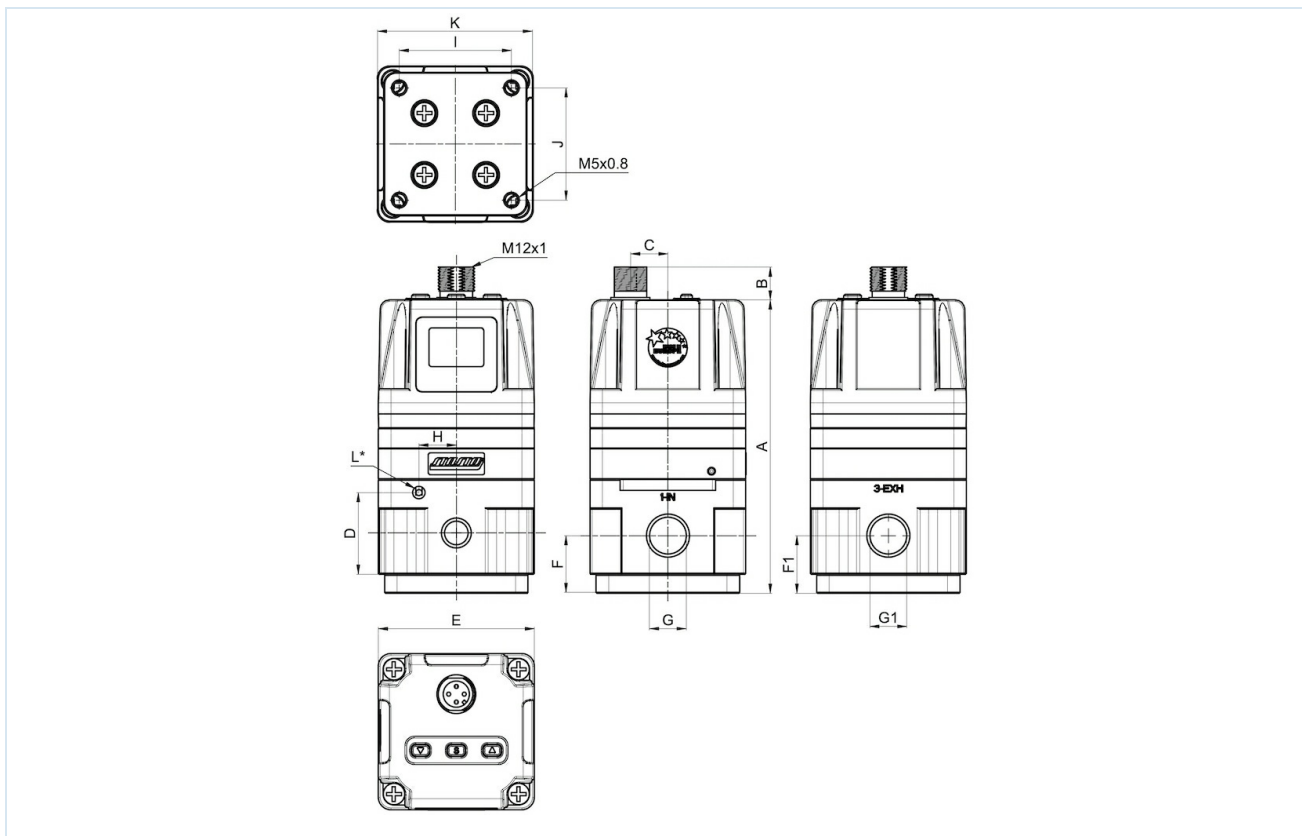
Vstupní tlak	max. 10bar, minimálně o 1 bar vyšší než maximální regulovaný tlak
Regulační rozsahy	0,05...1 / 0,05...5 / 0,05...9bar
Vlastní spotřeba vzduchu	žádná vlastní spotřeba vzduchu

### Elektrické údaje:

Stupeň krytí	IP65 podle EN 60529 při správně namontované přístrojové zásuvce (ochrana proti vniknutí prachu a tryskající vodě)
Napájecí napětí	24VDC ±10%
Příkon	3W
Vstupní signál	RE62 4...20mA, RE63 0...10V ( 0...20mA, 0...5V na vyžádání)
Výstupní signál	4...20mA ( 1...5V, Spínací výstup PNP nebo NPN na vyžádání)
Zátěž	6,5KΩ při napěťovém ovládní 250Ω při elektrickém ovládní
Připojení	M12, 4pólový



## Rozměry



Připojení IN/OUT G	Připojení EXH G1	A	B	C	D	E	F	F1	H	I	J	K	L*	Hmotnost [cca kg]	Typ	Typ
G1/4"	G1/8"	69,8	10,5	12	19	50	11,4	11,4	14	40	22	50	M3		RE62-14	RE63-14
G1/4"	G1/4"	94	10,5	12	32,3	50	19	19	12	36	36	50	M5		RE62-14H	RE63-14H
G1/2"	G1/2"	115,3	10,5	12	65,6	50	22	25	14	36	36	66	M5		RE62-12	RE63-12

\*Odvzdušnění Pilotní vzduch

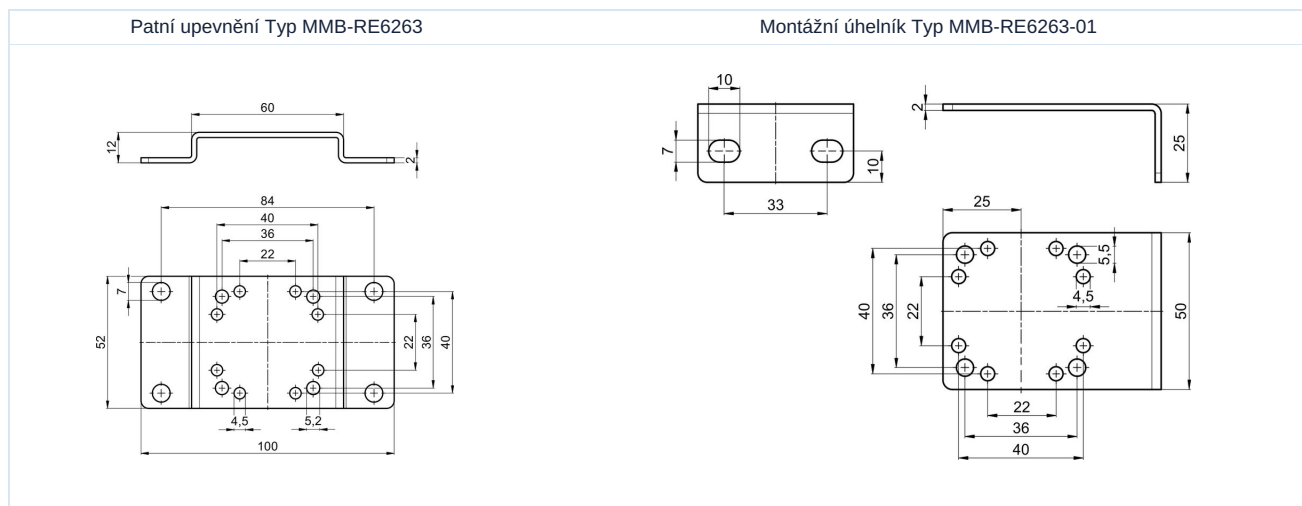
## Typ RE62, RE63

Závit	Tlakový rozsah [bar]	Průtok* [Nl/min]	Typ	Typ
G1/4"	0,05...1	300	RE62-14-0,05/1	RE63-14-0,05/1
G1/4"	0,05...5	300	RE62-14-0,05/5	RE63-14-0,05/5
G1/4"	0,05...9	300	RE62-14-0,05/9	RE63-14-0,05/9
G1/4"	0,05...1	1600	RE62-14H-0,05/1	RE63-14H-0,05/1
G1/4"	0,05...5	1600	RE62-14H-0,05/5	RE63-14H-0,05/5
G1/4"	0,05...9	1600	RE62-14H-0,05/9	RE63-14H-0,05/9
G1/2"	0,05...1	6000	RE62-12-0,05/1	RE63-12-0,05/1
G1/2"	0,05...5	6000	RE62-12-0,05/5	RE63-12-0,05/5
G1/2"	0,05...9	6000	RE62-12-0,05/9	RE63-12-0,05/9

\*Údaje o průtoku při vstupním tlaku 10bar, výstupním tlaku 6bar a poklesu tlaku 1bar



## Příslušenství

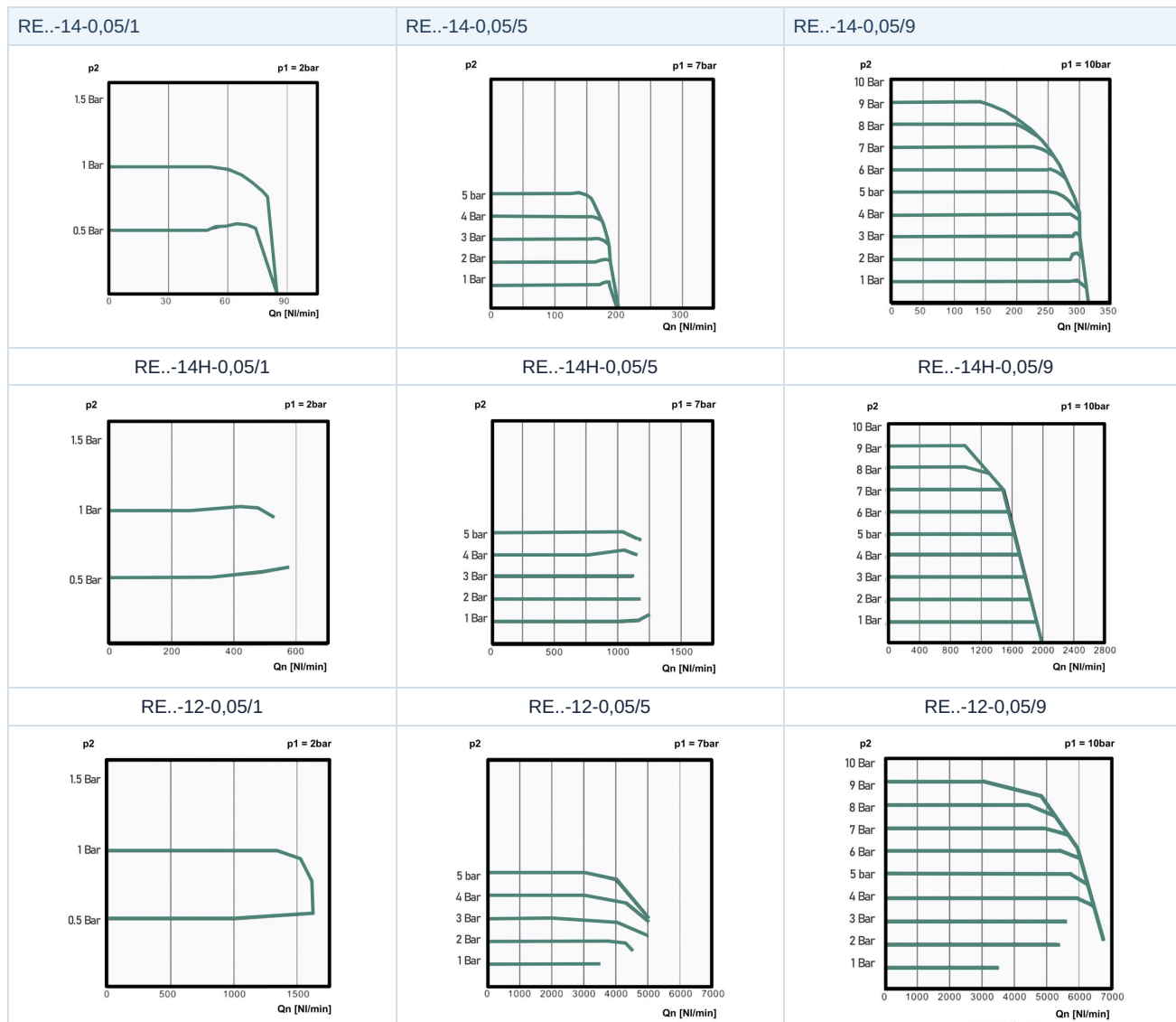


## Schéma zapojení, Barvy žil Zásuvka M12x1 včetně kabelu 2m Typ C012-41-CU20-9

	Popis	5-žilový	Kolík
	V+ Napájení	hnědá	1
	Vstupní signál +	bílá	2
	V- Napájení, Vstupní signál -, Výstupní signál -	modrá	3
	Výstupní signál +	černá	4



## Průtokové diagramy



Vyobrazení nezávazné

Vyhrazujeme si právo na konstrukční, rozměrové a materiálové změny.

Pneumatika / Úpravné jednotky - regulátory tlaku, filtry a maznice / Regulátory tlaku - speciální / ventil pro regulaci tlaku - proporcionální série RE63

