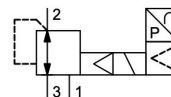


Proportionaldruckregler Serie RE62/RE63



Bauart	Elektropneumatischer Membrandruckregler, vorgesteuert über 2/2-Wege Magnetventile, digitale Anzeige 3 stellig, Anzeige umschaltbar bar, MPa, PSI
Anschluss	G1/4"...G1/2" nach ISO228/1
Werkstoffe	Gehäuse Aluminium, Dichtungen NBR
Funktion	Regelung des Sekundärdruckes
Befestigungsart	Einbau in Leitungssystem, Fußbefestigung oder Befestigungswinkel für Wandbefestigung
Einbaulage	beliebig
Medium	gefilterte und ungeölte Druckluft oder neutrale Gase
Mediumtemperatur	0...+50°C
Umgebungstemperatur	0...+50°C
Hysterese	0,5% vom Endwert
Linearität	±1% vom Endwert
Wiederholgenauigkeit	±0,5% vom Endwert
Temperatureinfluss	±2% vom Endwert
Genauigkeit Anzeige	±2% vom Endwert
Regelzeit	< 0,5s über den Regelbereich
Sonderausführungen	Anschluss NPT, 4 voreingestellte Regeldrücke über 2 Schalteingänge
Zubehör	Gerätesteckdose C012-41-CU20-9, Befestigungen

Pneumatische Merkmale:

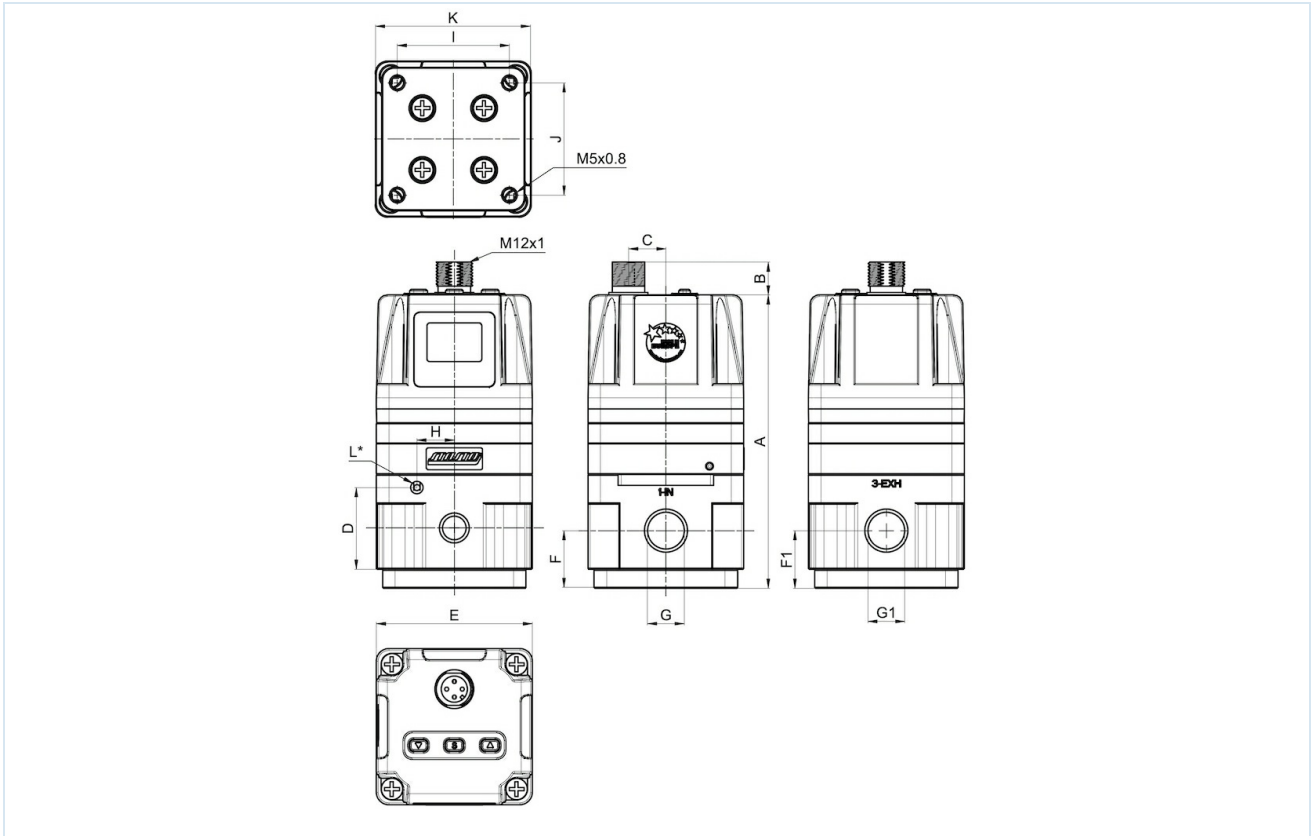
Eingangsdruck	max. 10bar, mindestens 1bar höher als der maximale Regeldruck
Regelbereiche	0,05...1 / 0,05...5 / 0,05...9bar
Eigenluftverbrauch	kein Eigenluftverbrauch

Elektrische Daten:

Schutzart	IP65 nach EN 60529 bei ordnungsgemäß montierter Gerätesteckdose (Schutz gegen Staubeintritt und Strahlwasser)
Versorgungsspannung	24VDC ±10%
Leistungsaufnahme	3W
Eingangssignal	RE62 4...20mA, RE63 0...10V (0...20mA, 0...5V auf Anfrage)
Ausgangssignal	4...20mA (1...5V, Schaltausgang PNP oder NPN auf Anfrage)
Bürde	6,5KΩ bei Spannungsansteuerung 250Ω bei Stromansteuerung
Anschluss	M12, 4-polig



Abmessungen



Anschluss IN/OUT G	Anschluss EXH G1	A	B	C	D	E	F	F1	H	I	J	K	L*	Gewicht [ca. kg]	Type	Type
G1/4"	G1/8"	69,8	10,5	12	19	50	11,4	11,4	14	40	22	50	M3		RE62-14	RE63-14
G1/4"	G1/4"	94	10,5	12	32,3	50	19	19	12	36	36	50	M5		RE62-14H	RE63-14H
G1/2"	G1/2"	115,3	10,5	12	65,6	50	22	25	14	36	36	66	M5		RE62-12	RE63-12

*Entlüftung Vorsteuerluft

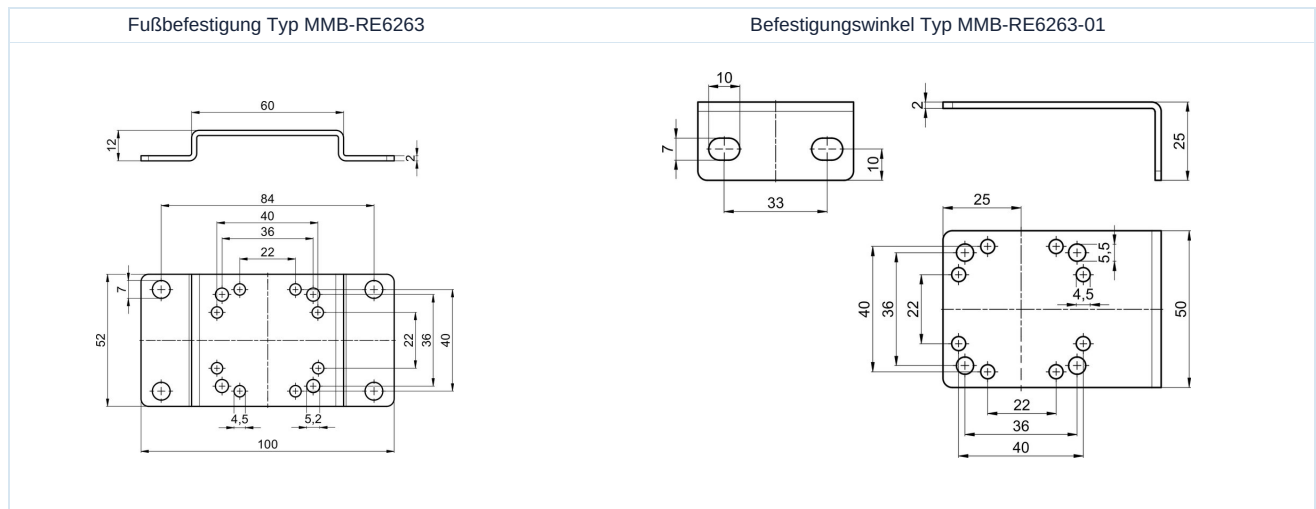
Typ RE62, RE63

Gewinde	Druckbereich [bar]	Durchfluss* [Nl/min]	Type	Type
G1/4"	0,05...1	300	RE62-14-0,05/1	RE63-14-0,05/1
G1/4"	0,05...5	300	RE62-14-0,05/5	RE63-14-0,05/5
G1/4"	0,05...9	300	RE62-14-0,05/9	RE63-14-0,05/9
G1/4"	0,05...1	1600	RE62-14H-0,05/1	RE63-14H-0,05/1
G1/4"	0,05...5	1600	RE62-14H-0,05/5	RE63-14H-0,05/5
G1/4"	0,05...9	1600	RE62-14H-0,05/9	RE63-14H-0,05/9
G1/2"	0,05...1	6000	RE62-12-0,05/1	RE63-12-0,05/1
G1/2"	0,05...5	6000	RE62-12-0,05/5	RE63-12-0,05/5
G1/2"	0,05...9	6000	RE62-12-0,05/9	RE63-12-0,05/9

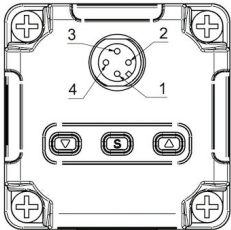
*Durchflussangaben bei Eingangsdruck von 10bar, Ausgangsdruck von 6bar und 1bar Druckabfall



Zubehör

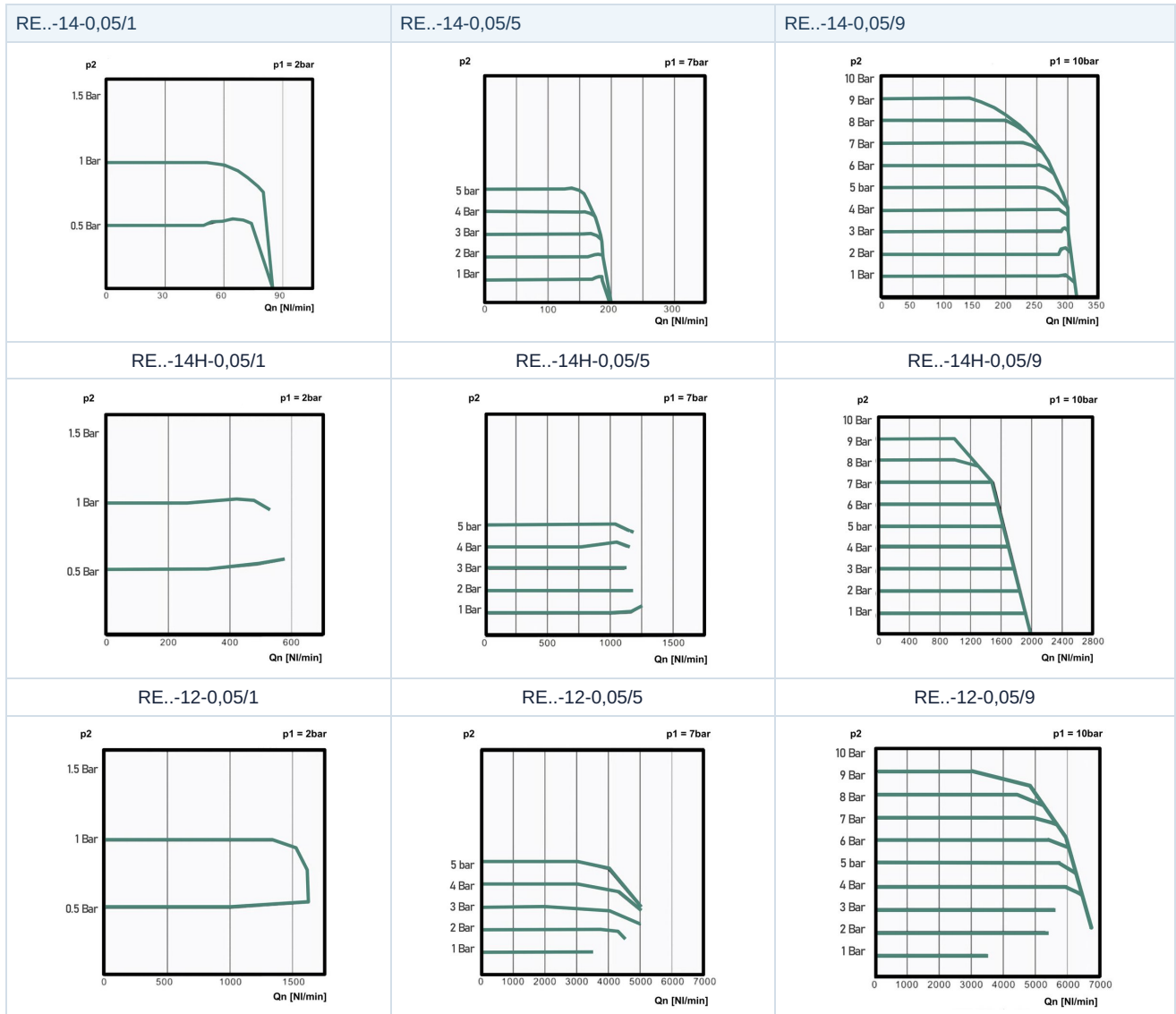


Anschlussplan, Aderfarben Steckdose M12x1 inklusive Kabel 2m Typ C012-41-CU20-9

	Beschreibung	5-adrig	Pin
	V+ Versorgung	braun	1
	Eingangssignal +	weiß	2
	V- Versorgung, Eingangssignal -, Ausgangssignal -	blau	3
	Ausgangssignal +	schwarz	4



Durchflussdiagramme



Abbildungen unverbindlich
Konstruktions-, Maß- und Werkstoffänderungen vorbehalten

Pneumatik / Druckluftwartung - Druckregler, Filter und Öler / Spezial - Druckregler / Proportionaldruckregelventil Serie RE63

