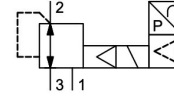


Arányos nyomásszabályozó Sorozat RE62/RE63



Kivétel	Elektropneumatikus membrános nyomásszabályozó, elővezérelt, vezérlés: 2/2-utas Mágnesszelepek, 3 számjegyű digitális kijelző, Átkapcsolható kijelzés bar, MPa, PSI
Csatlakozás	G1/4"..."G1/2" ISO228/1 szerint
Anyagok	Ház Alumínium, Tömítések NBR
Funkció	Szekunder nyomás szabályozása
Rögzítési mód	Beépítés a csővezetékrendszerbe, Lábrögzítés vagy Rögzítőkonzol falra szereléshez
Beépítési helyzet	tetszőleges
Közeg	szűrt és olajozatlan sűrített levegő vagy semleges gázok
Közeg hőmérséklete	0...+50°C
Környezeti hőmérséklet	0...+50°C
Hiszterézis	0,5% a végértéktől
Linearitás	±1% a végértéktől
Ismétlési pontosság	±0,5% a végértéktől
Hőmérséklet hatása	±2% a végértéktől
Pontosság Kijelző	±2% a végértéktől
Szabályozási idő	< 0,5s a szabályozási tartomány felett
Különleges kivitelek	Csatlakozás NPT, 4 2 kapcsolóbemeneten keresztül előre beállított szabályozási nyomások
Tartozékok	Készülékcsatlakozó aljzat C012-41-CU20-9, Rögzítések

Pneumatikai jellemzők:

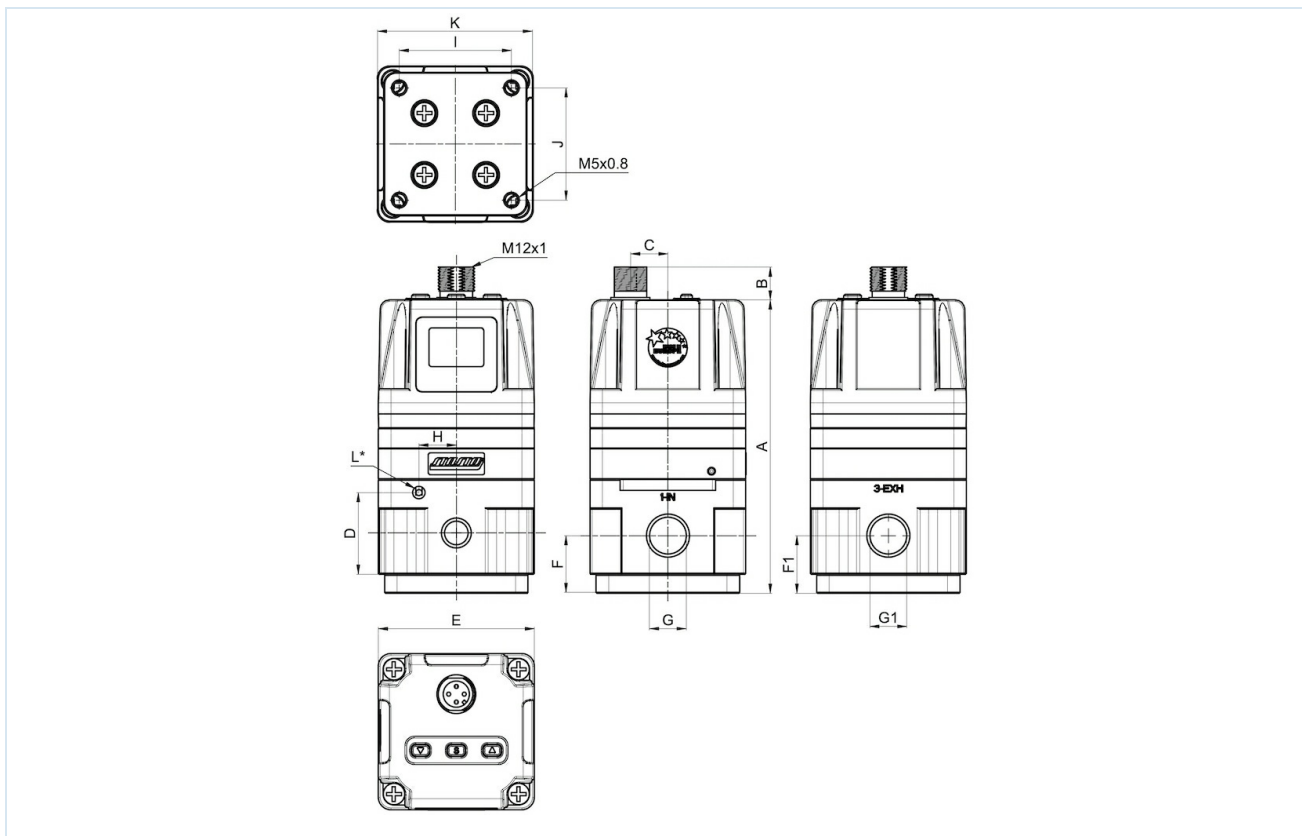
Bemeneti nyomás	max. 10bar, legalább 1 bar-ral magasabb, mint a maximális szabályozási nyomás
Szabályozási tartományok	0,05...1 / 0,05...5 / 0,05...9bar
Saját levegőfogyasztás	nincs saját levegőfogyasztás

Elektromos adatok:

Védettségi fokozat	IP65 az EN 60529 szerint, szakszerűen felszerelt készülékcsatlakozó esetén (védelem porbejutás és vízszugár ellen)
Tápfeszültség	24VDC ±10%
Teljesítményfelvétel	3W
Bemeneti jelzés	RE62 4...20mA, RE63 0...10V (0...20mA, 0...5V kérésre)
Kimeneti jel	4...20mA (1...5V, Kapcsolókimenet PNP vagy NPN kérésre)
Terhelés	6,5KΩ feszültségvezérlés esetén 250Ω áramvezérlés esetén
Csatlakozás	M12, 4-pólusú



Méreték



Csatlakozás IN/OUT G	Csatlakozás EXH G1	A	B	C	D	E	F	F1	H	I	J	K	L*	Tömeg [kb. kg]	Típus	Típus
G1/4"	G1/8"	69,8	10,5	12	19	50	11,4	11,4	14	40	22	50	M3		RE62-14	RE63-14
G1/4"	G1/4"	94	10,5	12	32,3	50	19	19	12	36	36	50	M5		RE62-14H	RE63-14H
G1/2"	G1/2"	115,3	10,5	12	65,6	50	22	25	14	36	36	66	M5		RE62-12	RE63-12

*Légtelenítés Elővezérlő levegő

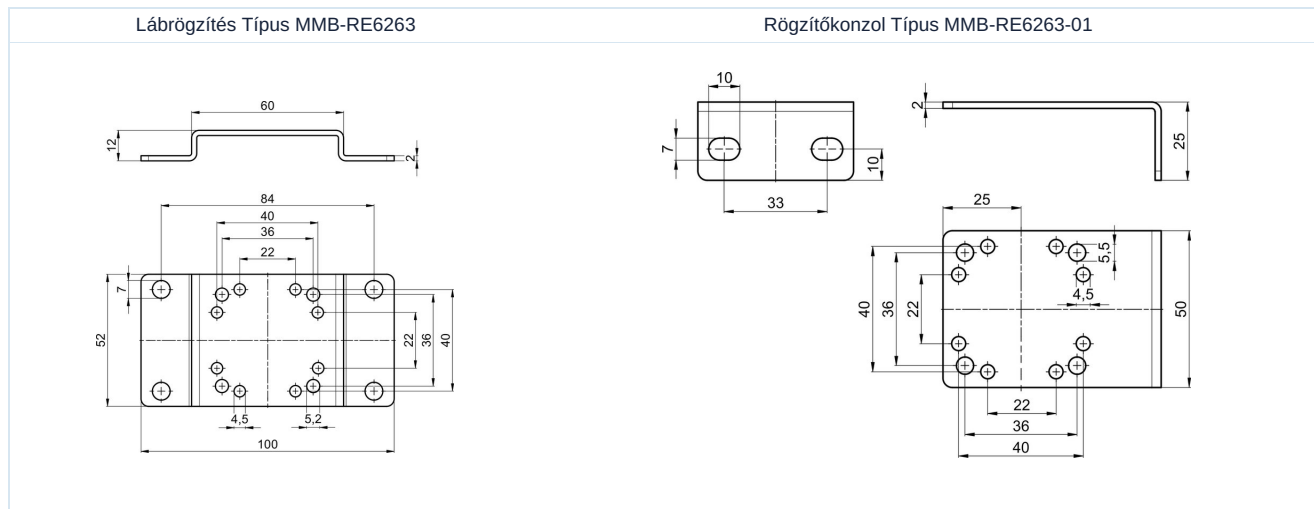
Típus RE62, RE63

Menet	Nyomástartomány [bar]	Átfolyás* [Nl/min]	Típus	Típus
G1/4"	0,05...1	300	RE62-14-0,05/1	RE63-14-0,05/1
G1/4"	0,05...5	300	RE62-14-0,05/5	RE63-14-0,05/5
G1/4"	0,05...9	300	RE62-14-0,05/9	RE63-14-0,05/9
G1/4"	0,05...1	1600	RE62-14H-0,05/1	RE63-14H-0,05/1
G1/4"	0,05...5	1600	RE62-14H-0,05/5	RE63-14H-0,05/5
G1/4"	0,05...9	1600	RE62-14H-0,05/9	RE63-14H-0,05/9
G1/2"	0,05...1	6000	RE62-12-0,05/1	RE63-12-0,05/1
G1/2"	0,05...5	6000	RE62-12-0,05/5	RE63-12-0,05/5
G1/2"	0,05...9	6000	RE62-12-0,05/9	RE63-12-0,05/9

*Átfolyási adatok 10bar bemeneti nyomásnál, 6bar kimeneti nyomásnál és 1bar nyomásesésnél



Tartozékok

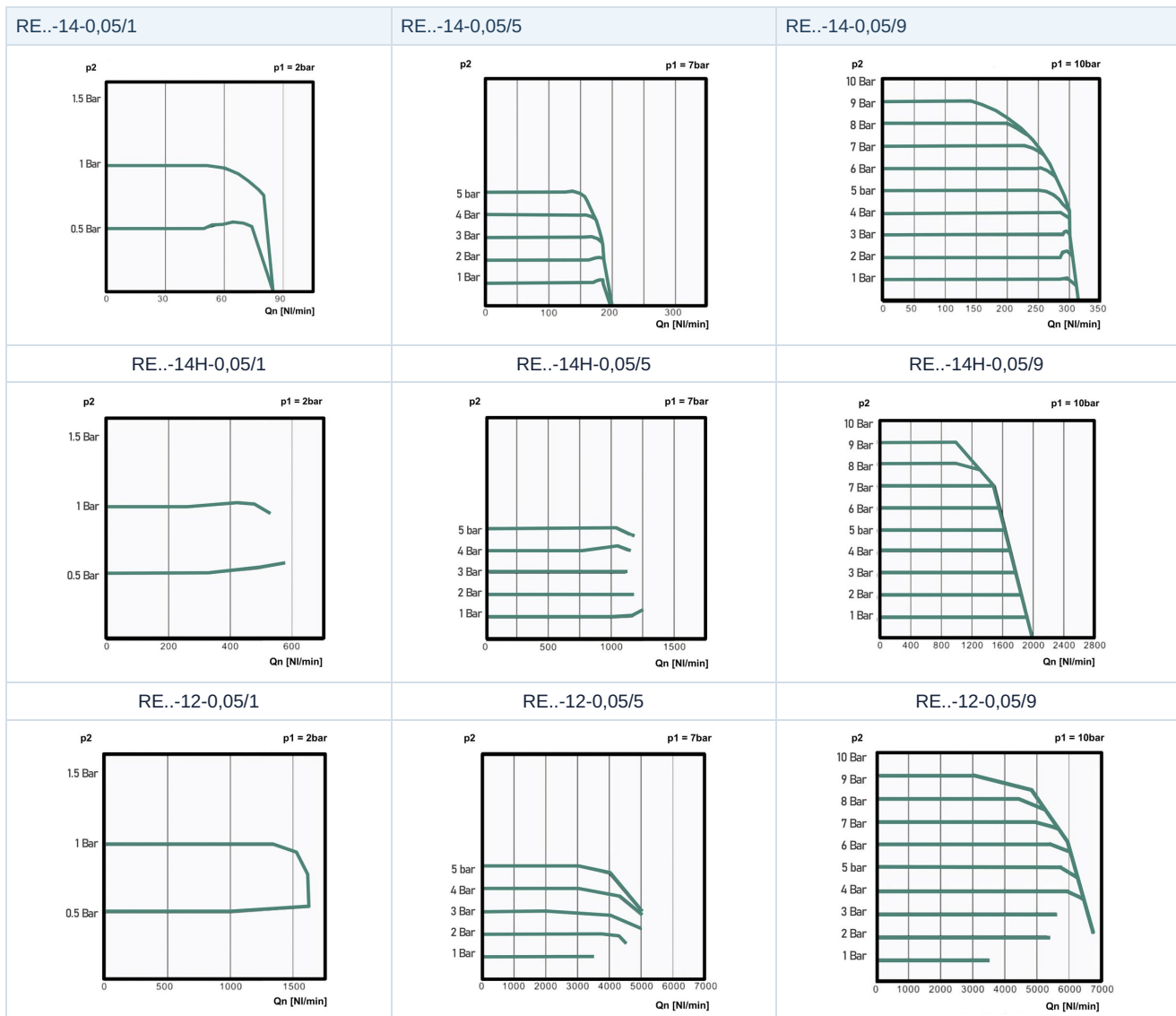


Csatlakozási rajz, Érszínék M12x1 csatlakozóaljzat kábellel együtt 2m Típus C012-41-CU20-9

	Leírás	5-eres (5-vezetékes)	Csap
	V+ Tápellátás	barna	1
	Bemeneti jelzés +	fehér	2
	V- Tápellátás, Bemeneti jelzés -, Kimeneti jel -	kék	3
	Kimeneti jel +	fekete	4



Átfolyási diagramok



Az ábrák nem kötelező érvényűek
A konstrukció, a méretek és az anyagok változtatásának joga fenntartva

Pneumatika / Levegőelőkészítők, szűrők, nyomásszabályozók és olajzók / Különleges nyomásszabályozók / arányos nyomásszabályozó szelep sorozat RE63

