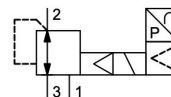


## Proporcjonalny regulator ciśnienia Seria RE62/RE63



Konstrukcja	Elektropneumatyczny membranowy regulator ciśnienia, sterowany pilotowo przez 2/2-drogowy Zawory elektromagnetyczne, wyświetlacz cyfrowy 3-cyfrowy, Przelączalne wskazanie bar, MPa, PSI
Przylącze	G1/4"…G1/2" zgodnie z ISO228/1
Materiały	Obudowa Aluminium, Uszczelnienia NBR
Funkcja	Regulacja ciśnienia wtórnego
Rodzaj mocowania	Montaż w systemie przewodów, Mocowanie stopowe lub Kątownik mocujący do montażu na ścianie
Pozycja montażowa	dowolny
Medium	filtrowane i nieolejone sprężone powietrze lub gazy obojętne
Temperatura medium	0…+50°C
Temperatura otoczenia	0…+50°C
Histeresa	0,5% od wartości końcowej
Liniowość	±1% od wartości końcowej
Powtarzalność	±0,5% od wartości końcowej
Wpływ temperatury	±2% od wartości końcowej
Dokładność Wskaźnik	±2% od wartości końcowej
Czas regulacji	< 0,5s powyżej zakresu regulacji
Wykonania specjalne	Przylącze NPT, 4 wstępnie ustawione ciśnienia regulacji poprzez 2 wejścia przelączające
Akcesoria	Gniazdo urządzenia C012-41-CU20-9, Mocowania

### Właściwości pneumatyczne:

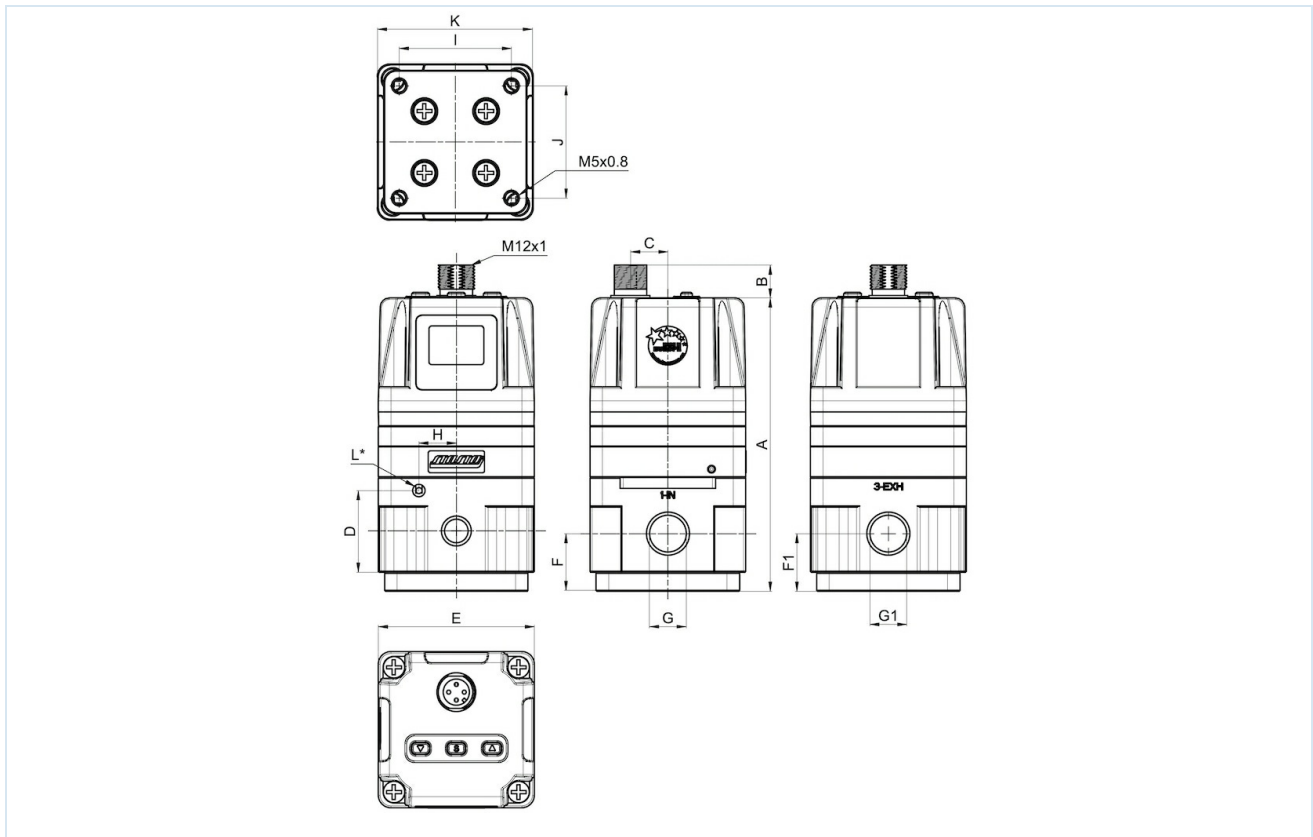
Ciśnienie wejściowe	maks. 10bar, co najmniej o 1 bar wyższe niż maksymalne ciśnienie regulowane
Zakresy regulacji	0,05…1 / 0,05…5 / 0,05…9bar
Zużycie powietrza własnego	brak własnego zużycia powietrza

### Dane elektryczne:

Stopień ochrony	IP65 zgodnie z EN 60529 przy prawidłowo zamontowanym złączu urządzenia (ochrona przed wnikaniem pyłu i wodą rozbryzgową)
Napięcie zasilania	24VDC ±10%
Pobór mocy	3W
Sygnal wejściowy	RE62 4…20mA, RE63 0…10V ( 0…20mA, 0…5V na zapytanie)
Sygnal wyjściowy	4…20mA ( 1…5V, Wyjście przelączające PNP lub NPN na zapytanie)
Obciążenie (VA)	6,5KΩ przy sterowaniu napięciowym 250Ω przy sterowaniu elektrycznym
Przylącze	M12, 4-biegunowy



## Wymiary



Przyłącze IN/OUT G	Przyłącze EXH G1	A	B	C	D	E	F	F1	H	I	J	K	L*	Masa [ok. kg]	Typ	Typ
G1/4"	G1/8"	69,8	10,5	12	19	50	11,4	11,4	14	40	22	50	M3		RE62-14	RE63-14
G1/4"	G1/4"	94	10,5	12	32,3	50	19	19	12	36	36	50	M5		RE62-14H	RE63-14H
G1/2"	G1/2"	115,3	10,5	12	65,6	50	22	25	14	36	36	66	M5		RE62-12	RE63-12

\*Odpowietrzenie Powietrze sterujące

## Typ RE62, RE63

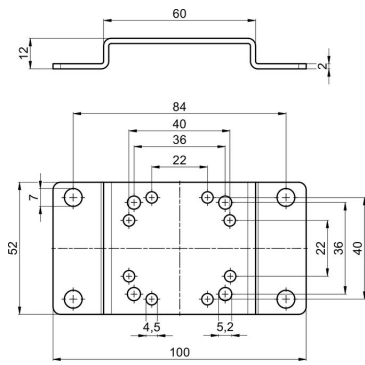
Gwint	Zakres ciśnienia [bar]	Przepływ* [Nl/min]	Typ	Typ
G1/4"	0,05...1	300	RE62-14-0,05/1	RE63-14-0,05/1
G1/4"	0,05...5	300	RE62-14-0,05/5	RE63-14-0,05/5
G1/4"	0,05...9	300	RE62-14-0,05/9	RE63-14-0,05/9
G1/4"	0,05...1	1600	RE62-14H-0,05/1	RE63-14H-0,05/1
G1/4"	0,05...5	1600	RE62-14H-0,05/5	RE63-14H-0,05/5
G1/4"	0,05...9	1600	RE62-14H-0,05/9	RE63-14H-0,05/9
G1/2"	0,05...1	6000	RE62-12-0,05/1	RE63-12-0,05/1
G1/2"	0,05...5	6000	RE62-12-0,05/5	RE63-12-0,05/5
G1/2"	0,05...9	6000	RE62-12-0,05/9	RE63-12-0,05/9

\*Wartości przepływu przy ciśnieniu na wejściu 10bar, ciśnieniu na wyjściu 6bar i spadku ciśnienia 1bar

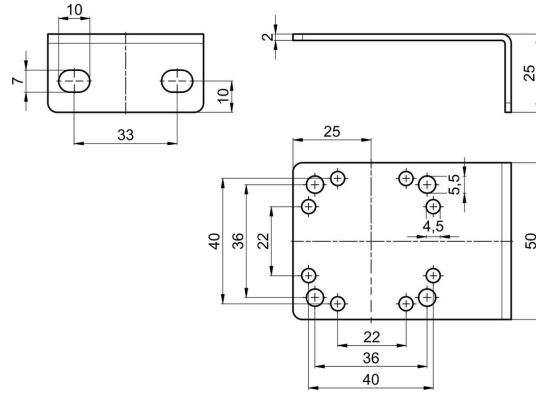


## Akcesoria

Mocowanie stopowe Typ MMB-RE6263



Kątownik mocujący Typ MMB-RE6263-01

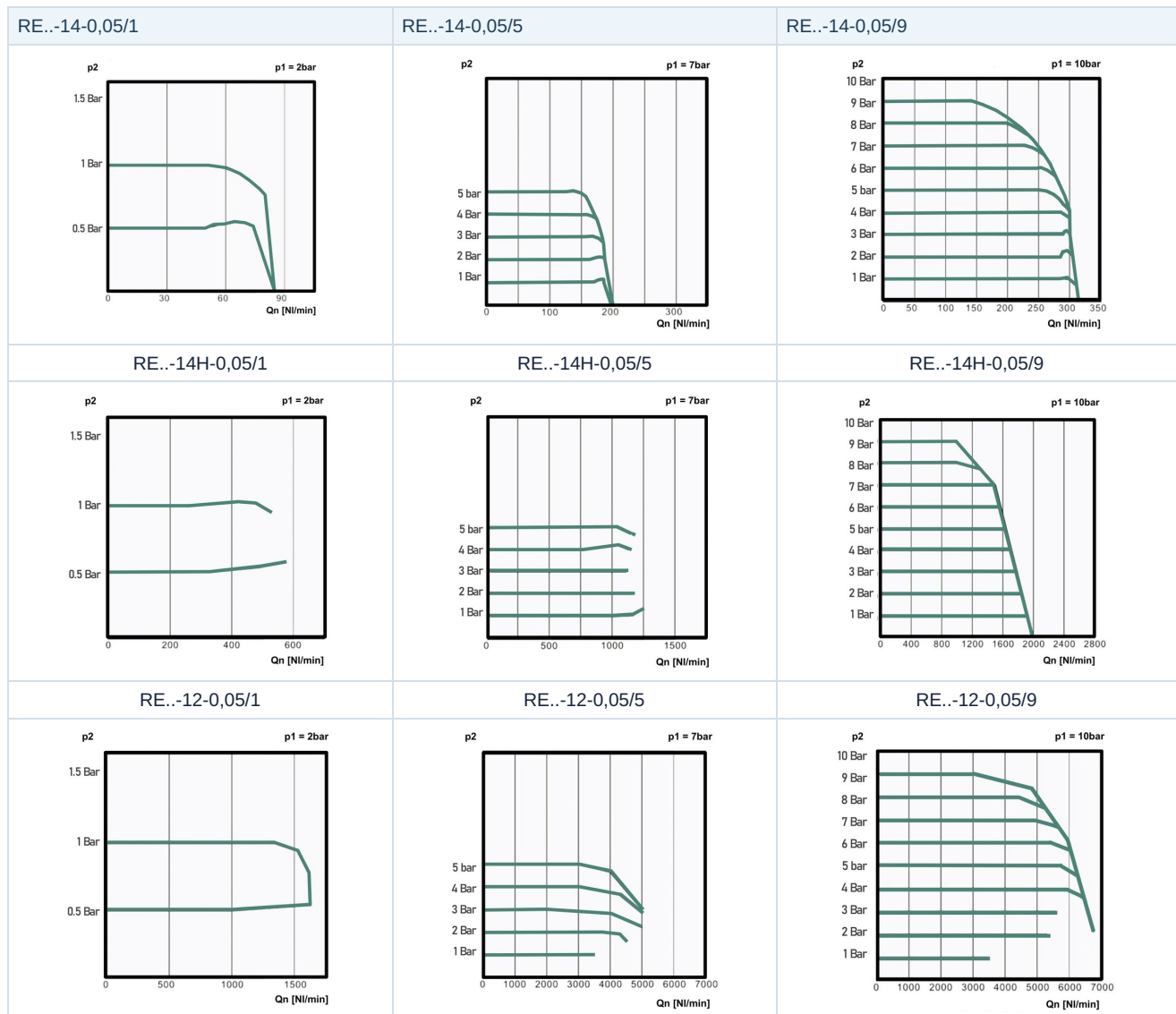


## Schemat podłączenia, Kolory żył Gniazdo wtykowe M12x1 wraz z kablem 2m Typ C012-41-CU20-9

	Opis	5-żyłowy	Pin
	V+ Zasilanie	brązowy	1
	Sygnal wejściowy +	biały	2
	V- Zasilanie, Sygnal wejściowy -, Sygnal wyjściowy -	niebieski	3
	Sygnal wyjściowy +	czarny	4



## Wykresy przepływu



Ilustracje niewiążące

Zastrzega się możliwość zmian konstrukcyjnych, wymiarowych i materiałowych

Pneumatyka / Zespoły przygotowania sprężonego powietrza - regulatory ciśnienia, filtry i olejarki / specjalne regulatory ciśnienia / proporcjonalny zawór regulacyjny Seria RE63

