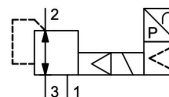


Proporcionalni regulator pritiska Serija RE62/RE63



Konstrukcija	Elektropneumatski membranski regulator pritiska, predupravljanje preko 2/2-puta Elektromagnetni ventili, digitalni displej, 3-cifreni, Indikacija preklopiva bar, MPa, PSI
Priključak	G1/4"...G1/2" prema ISO228/1
Materijali	Kućište Aluminij, Zaptivke NBR
Funkcija	Regulacija sekundarnog pritiska
Način pričvršćivanja	Ugradnja u cevovodni sistem, Nožna montaža ili Montažni ugao za zidnu montažu
Položaj ugradnje	proizvoljno
Medij	filtrirani i nepodmazani komprimovani vazduh vazduh ili neutralni gasovi
Temperatura medijuma	0...+50°C
Temperatura okoline	0...+50°C
Histereza	0,5% od krajnje vrednosti
Linearnost	±1% od krajnje vrednosti
Ponovljivost (tačnost ponavljanja)	±0,5% od krajnje vrednosti
Uticaj temperature	±2% od krajnje vrednosti
Tačnost Indikator	±2% od krajnje vrednosti
Vreme regulacije	< 0,5s iznad regulacionog opsega
Specijalne izvedbe	Priključak NPT, 4 unapred podešeni regulacioni pritisci preko 2 ulazna signala za preklapanje
Pribor	Utičnica uređaja C012-41-CU20-9, Pričvršćenja

Pneumatske karakteristike:

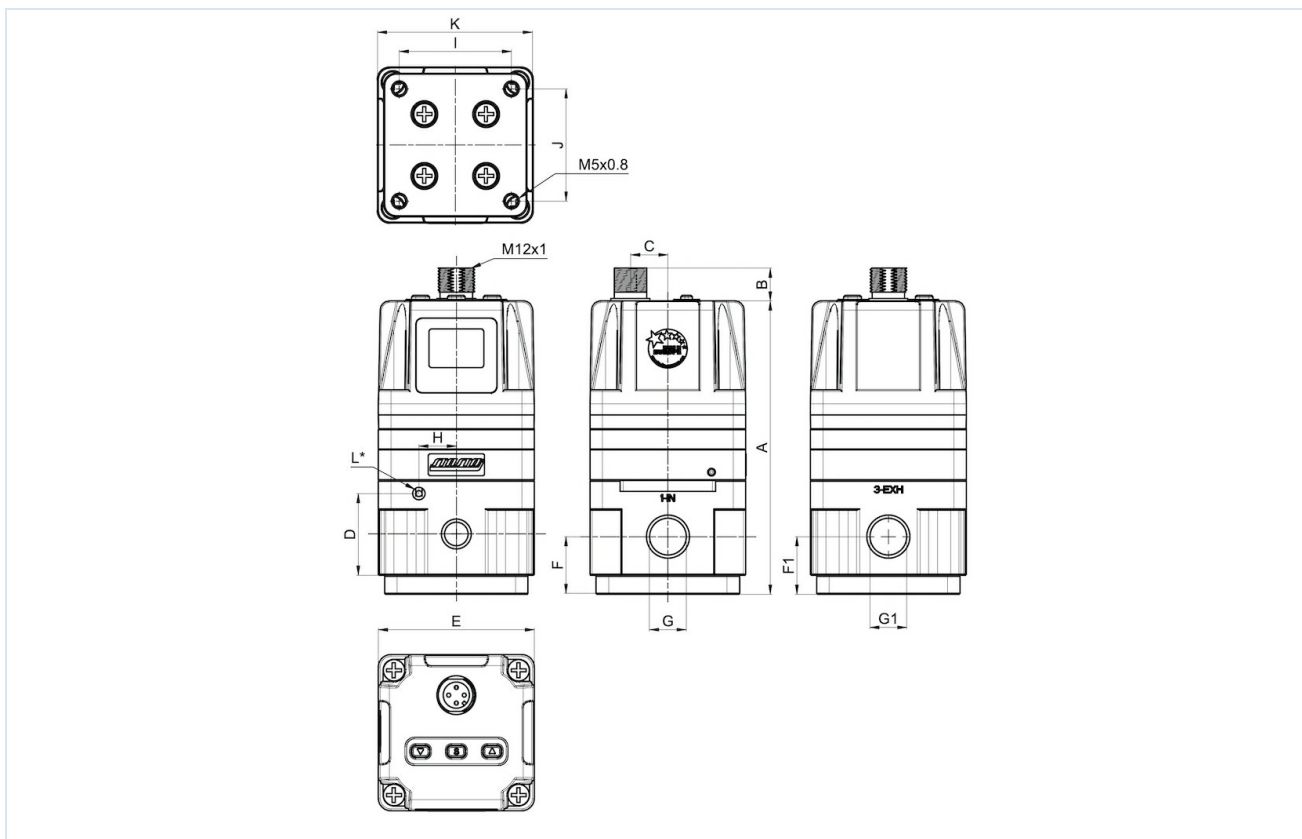
Ulazni pritisak	maks. 10bar, najmanje 1 bar više od maksimalnog regulacionog pritiska
Opsezi regulacije	0,05...1 / 0,05...5 / 0,05...9bar
Sopstvena potrošnja vazduha	nema sopstvene potrošnje vazduha

Električni podaci:

Stepen zaštite	IP65 prema EN 60529 pri pravilno montiranoj uređajnoj utičnici (zaštita od prodora prašine i mlazne vode)
Napon napajanja	24VDC ±10%
Potrošnja energije	3W
Ulazni signal	RE62 4...20mA, RE63 0...10V (0...20mA, 0...5V na zahtev)
Izlazni signal	4...20mA (1...5V, Preklopni izlaz PNP ili NPN na zahtev)
Opterećenje	6,5KΩ pri upravljanju naponom 250Ω pri električnom upravljanju
Priključak	M12, 4-polni



Dimenzije



Priključak IN/OUT G	Priključak EXH G1	A	B	C	D	E	F	F1	H	I	J	K	L*	Težina [cca. kg]	Tip	Tip
G1/4"	G1/8"	69,8	10,5	12	19	50	11,4	11,4	14	40	22	50	M3		RE62-14	RE63-14
G1/4"	G1/4"	94	10,5	12	32,3	50	19	19	12	36	36	50	M5		RE62-14H	RE63-14H
G1/2"	G1/2"	115,3	10,5	12	65,6	50	22	25	14	36	36	66	M5		RE62-12	RE63-12

*Odzračivanje Pilot vazduh

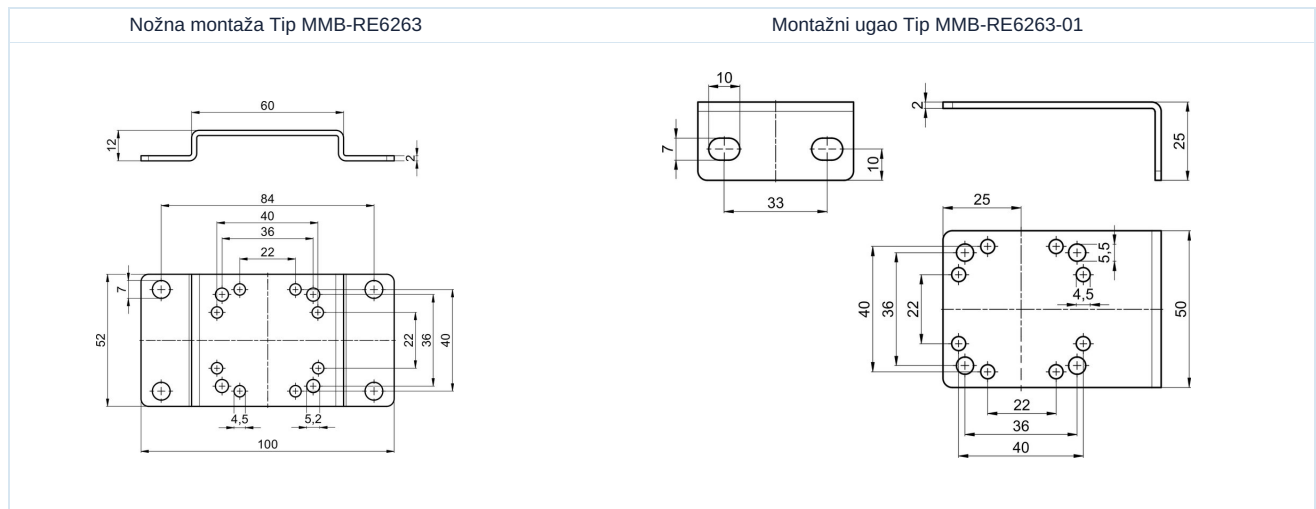
Tip RE62, RE63

Navoj	Opseg pritiska [bar]	Protok* [NI/min]	Tip	Tip
G1/4"	0,05...1	300	RE62-14-0,05/1	RE63-14-0,05/1
G1/4"	0,05...5	300	RE62-14-0,05/5	RE63-14-0,05/5
G1/4"	0,05...9	300	RE62-14-0,05/9	RE63-14-0,05/9
G1/4"	0,05...1	1600	RE62-14H-0,05/1	RE63-14H-0,05/1
G1/4"	0,05...5	1600	RE62-14H-0,05/5	RE63-14H-0,05/5
G1/4"	0,05...9	1600	RE62-14H-0,05/9	RE63-14H-0,05/9
G1/2"	0,05...1	6000	RE62-12-0,05/1	RE63-12-0,05/1
G1/2"	0,05...5	6000	RE62-12-0,05/5	RE63-12-0,05/5
G1/2"	0,05...9	6000	RE62-12-0,05/9	RE63-12-0,05/9

*Podaci o protoku pri ulaznom pritisku od 10bar, izlaznom pritisku od 6bar i padu pritiska od 1bar



Pribor

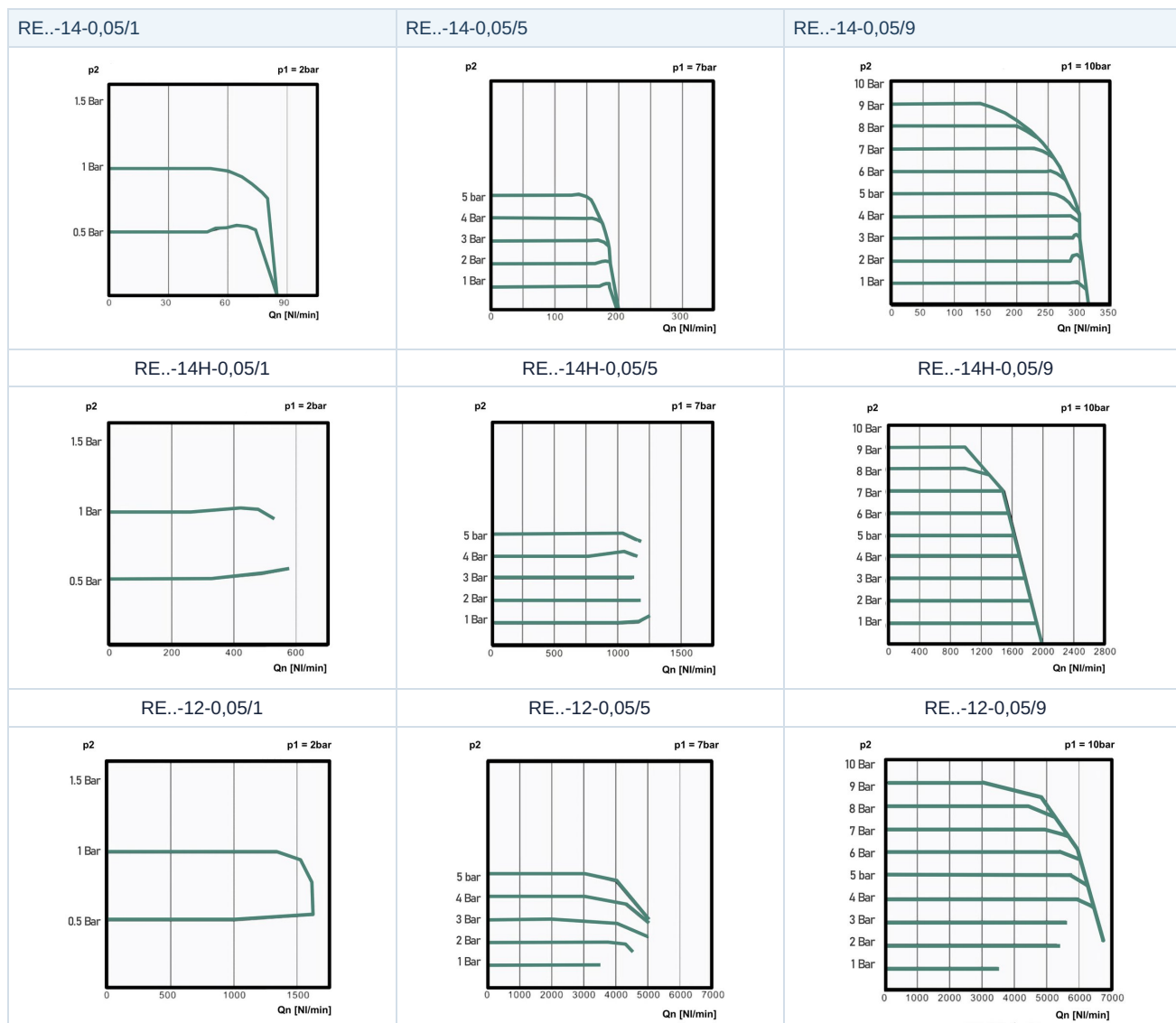


Šema priključivanja, Boje provodnika Utičnica M12x1 uključujući kabl 2m Tip C012-41-CU20-9

	Opis	5-žilni	Pin
	V+ Napajanje	braon	1
	Ulazni signal +	belo	2
	V- Napajanje, Ulazni signal -, Izlazni signal -	plava	3
	Izlazni signal +	crna	4



Dijagrami protoka



Ilustracije nisu obavezujuće

Zadržavamo pravo na konstruktivne, dimenzione i promene materijala.

Pneumatika / Pneumatski filteri, regulatori i zaujiljivači vazduha / Specijalni regulatori pritiska / ventili za regulaciju proporcionalnog pritiska serije RE63

