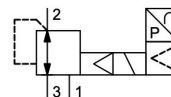


## Proporcionalni regulator tlaka Serija RE62/RE63



Konstrukcija	Elektropnevmatski membranski regulator tlaka, predkrmiljeno preko 2/2-potni Magnetni ventili, digitalni 3-mestni prikazovalnik, Preklopni prikaz bar, MPa, PSI
Priključek	G1/4"...G1/2" po ISO228/1
Materiali	Ohišje Aluminij, Tesnila NBR
Funkcija	Regulacija sekundarnega tlaka
Način pritrditve	Vgradnja v cevovodni sistem, Nožna pritrditev ali pritrdilni kotnik za stensko pritrditev
Položaj vgradnje	poljubno
Medij	filtriran in neoljeni stisnjen zrak ali nevtralni plini
Temperatura medija	0...+50°C
Temperatura okolice	0...+50°C
Histereza	0,5% od končne vrednosti
Linearnost	±1% od končne vrednosti
Ponovljivost	±0,5% od končne vrednosti
Vpliv temperature	±2% od končne vrednosti
Natančnost Prikaz	±2% od končne vrednosti
Čas regulacije	< 0,5s nad regulacijskim območjem
Posebne izvedbe	Priključek NPT, 4 prednastavljeni regulacijski tlaki prek 2 preklopnih vhodov
Dodatna oprema	Vtičnica naprave C012-41-CU20-9, Pritrdilni elementi

### Pnevmatske značilnosti:

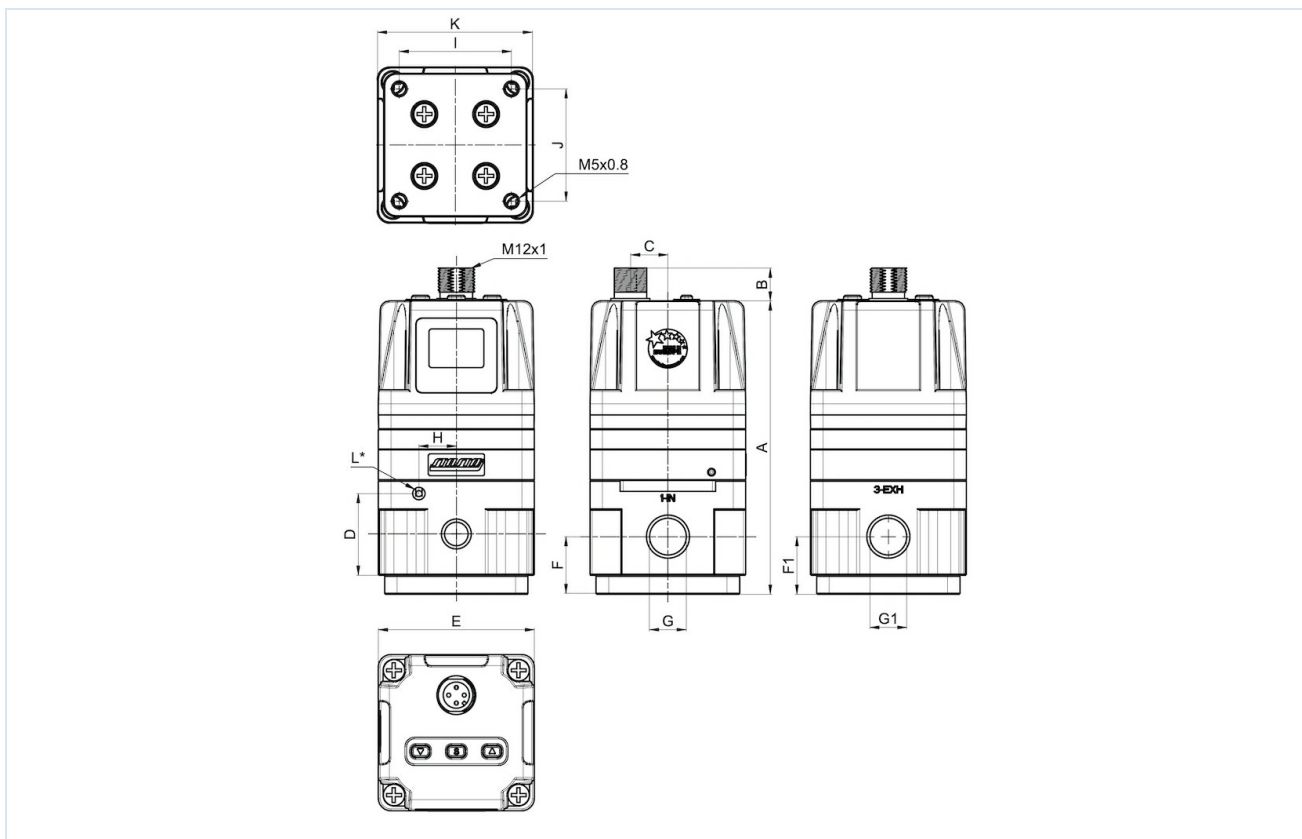
Vhodni tlak	maks. 10bar, najmanj 1 bar višje od maksimalnega regulacijskega tlaka
Regulacijska območja	0,05...1 / 0,05...5 / 0,05...9bar
Lastna poraba zraka	brez lastne porabe zraka

### Električni podatki:

Stopnja zaščite	IP65 po EN 60529 pri pravilno montirani napravi vtičnici (zaščita pred vdorom prahu in brizgajočo vodo)
Napajalna napetost	24VDC ±10%
Poraba moči	3W
Vhodni signal	RE62 4...20mA, RE63 0...10V ( 0...20mA, 0...5V na zahtevo)
Izhodni signal	4...20mA ( 1...5V, Preklopni izhod PNP ali NPN na zahtevo)
Obremenitev	6,5KΩ pri napetostnem krmiljenju 250Ω pri električnem krmiljenju
Priključek	M12, 4-polni



## Dimenzije



Priključek IN/OUT G	Priključek EXH G1	A	B	C	D	E	F	F1	H	I	J	K	L*	Teža [pribl. kg]	Tip	Tip
G1/4"	G1/8"	69,8	10,5	12	19	50	11,4	11,4	14	40	22	50	M3		RE62-14	RE63-14
G1/4"	G1/4"	94	10,5	12	32,3	50	19	19	12	36	36	50	M5		RE62-14H	RE63-14H
G1/2"	G1/2"	115,3	10,5	12	65,6	50	22	25	14	36	36	66	M5		RE62-12	RE63-12

\*Odzračevanje Pilotni zrak

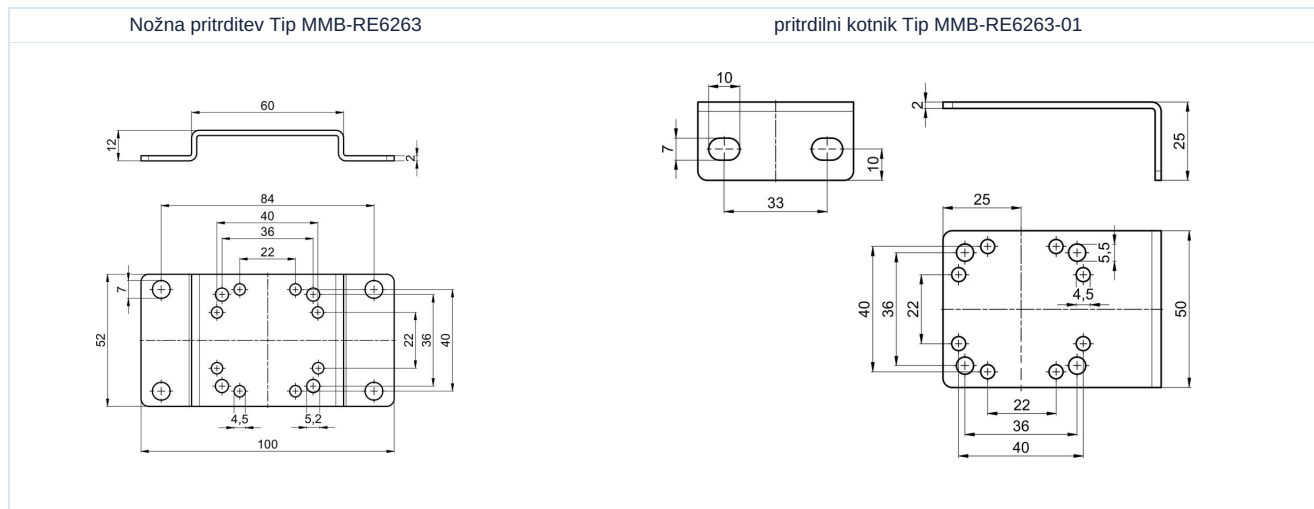
## Tip RE62, RE63

Navoj	Tlačno območje [bar]	Pretok* [NI/min]	Tip	Tip
G1/4"	0,05...1	300	RE62-14-0,05/1	RE63-14-0,05/1
G1/4"	0,05...5	300	RE62-14-0,05/5	RE63-14-0,05/5
G1/4"	0,05...9	300	RE62-14-0,05/9	RE63-14-0,05/9
G1/4"	0,05...1	1600	RE62-14H-0,05/1	RE63-14H-0,05/1
G1/4"	0,05...5	1600	RE62-14H-0,05/5	RE63-14H-0,05/5
G1/4"	0,05...9	1600	RE62-14H-0,05/9	RE63-14H-0,05/9
G1/2"	0,05...1	6000	RE62-12-0,05/1	RE63-12-0,05/1
G1/2"	0,05...5	6000	RE62-12-0,05/5	RE63-12-0,05/5
G1/2"	0,05...9	6000	RE62-12-0,05/9	RE63-12-0,05/9

\*Podatki o pretoku pri vstopnem tlaku 10bar, izstopnem tlaku 6bar in padcu tlaka 1bar



## Dodatna oprema

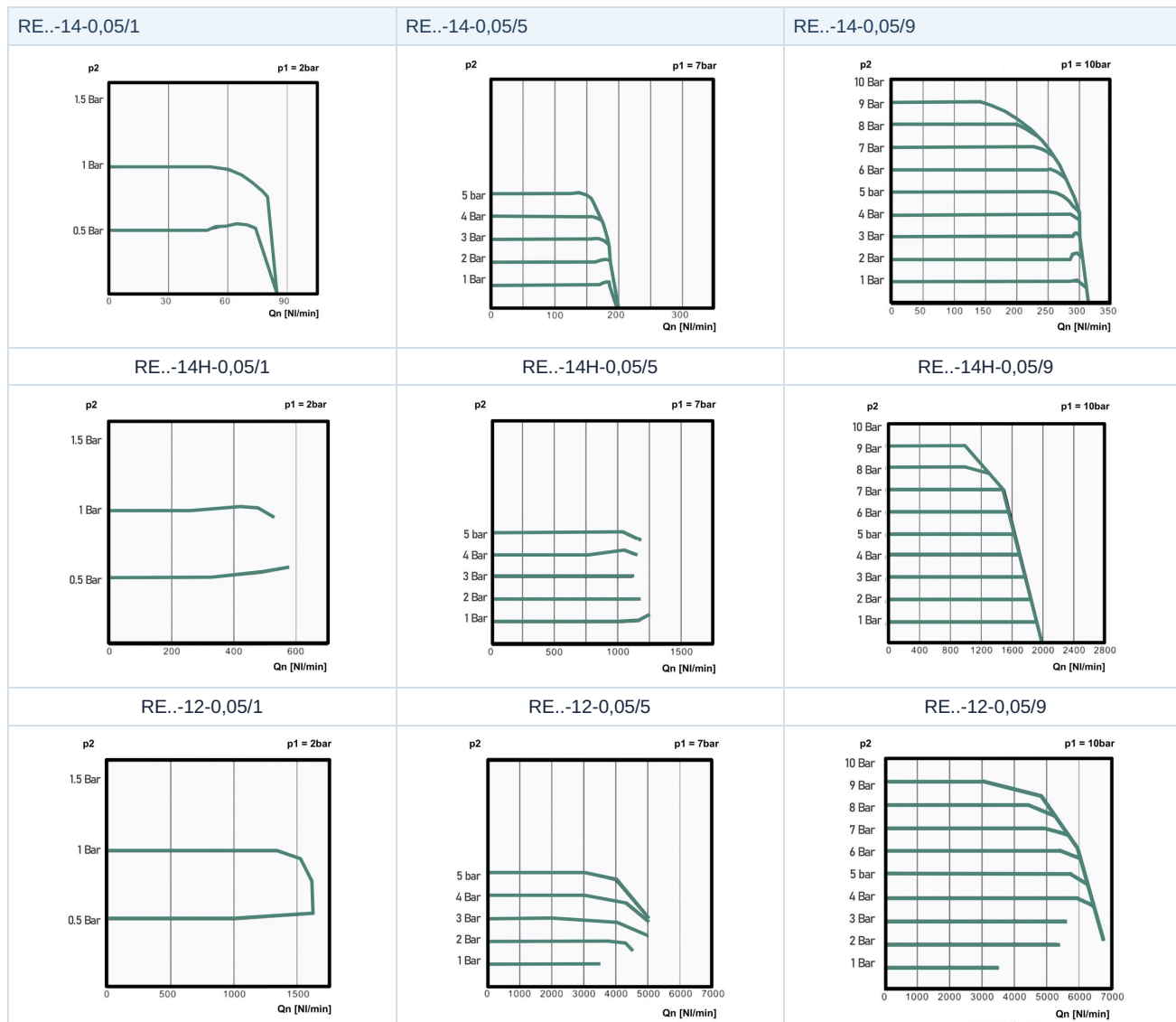


## Priključna shema, Barve žil Vtičnica M12x1 vključno s kablom 2m Tip C012-41-CU20-9

	Opis	5-žilni	Zatič
	V+ Napajanje	rjava	1
	Vhodni signal +	bela	2
	V- Napajanje, Vhodni signal -, Izhodni signal -	modra	3
	Izhodni signal +	črna	4



## Diagrami pretoka



Slike niso zavezujoče  
Pridržujemo si pravico do sprememb konstrukcije, mer in materialov

Pnevmatika / Priprava stisnjenega zraka - regulatorji tlaka, filtri in naoljevalniki / Specialni regulatorji tlaka / Proporcionalni regulator tlaka serija RE63

