

## Polohový regulátor Série EP0S SIPART PS2



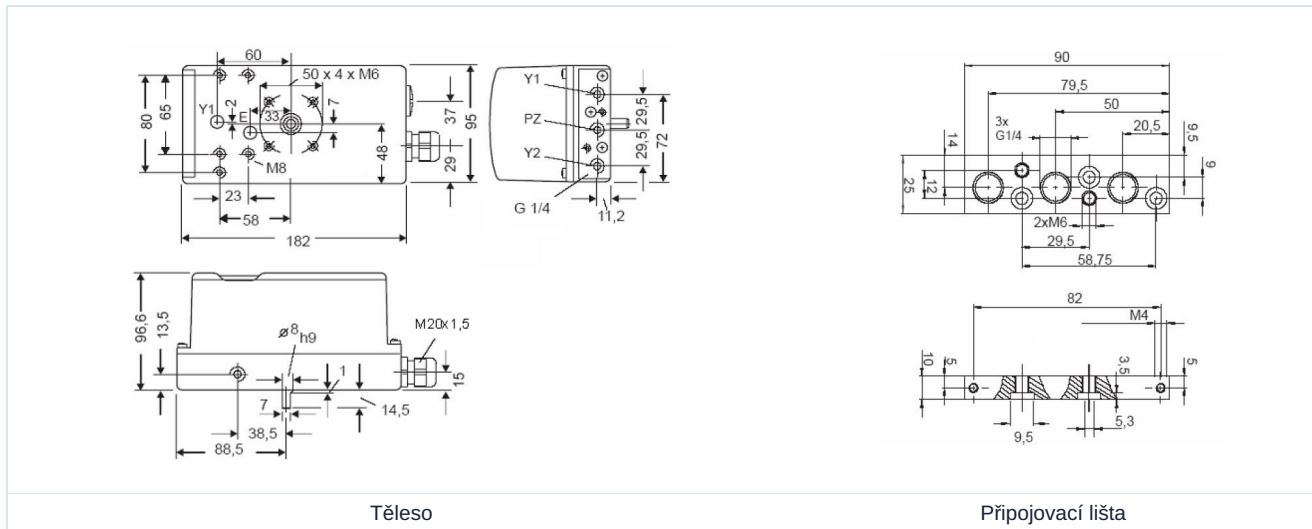
Konstrukční provedení	elektropneumatický polohový regulátor s integrovaným mikrokontrolérem a displejem
Připojení	pneumatický: G1/4" elektrický: 2vodičové nebo 4vodičové připojení
Materiály	Plast/Hliník
Funkce	Polohový regulátor je digitální přístroj pro provoz v terénu a ve spojení s pohonem tvoří regulační systém. Aktuální poloha pohonu je snímána pomocí potenciometru a zpětně hlášena jako skutečná hodnota. Požadovaná a skutečná hodnota se současně zobrazují na displeji. Automatické uvedení do provozu: Pomocí konfiguračního menu lze SIPART PS2 přizpůsobit armatuře a seřadit pomocí funkce automatického uvedení do provozu. Mikrořadič během inicializace určí nulový bod, koncovou hodnotu, směr působení a rychlost přestavení armatury. Z toho určí minimální dobu impulzu a mrtvou zónu a tím optimalizuje regulaci.
Typy pohonu	jednočinné a dvojitě otočné pohony
Řídicí médium	Stlačený vzduch Třída pevných částic 2, Obsah vody třída 2 a Třída obsahu oleje 2
Provozní tlak	1,4...7bar
Vlastní spotřeba vzduchu	v ustáleném stavu zanedbatelné
Elektrická pomocná energie	18 až 35V DC při 4vodičovém připojení 0/4 až 20mA při 2vodičovém připojení 11,5mA při napájení přes PROFIBUS PA
Zátěžové napětí	4vodičové připojení 3,5V při 20mA 2vodičové připojení 6,2V při 20mA
Řídicí signál	0/4 až 20mA
Přesnost nastavení	< 1%
Teplota okolí	-30...+80°C, Ex provedení -30...+50°C, (-40...+80°C na vyžádání)
Tlaková přípojka	G1/4"
Stupeň krytí	IP66 podle EN 60529
Schválení	Zařízení s ochranou proti výbuchu (Ex) ATEX II 2G EEx ia II C T6/T4, FM (Factory Mutual), CSA, SIL2 a další na vyžádání
Příslušenství	Alarmové výstupy nebo výstupy poruchového hlášení (volitelně se štěrbinovými snímači), Signalizace koncových poloh drážkovými snímači typ P&F, Blok manometru a Polohová zpětná vazba 4 - 20mA



## Typový klíč

EP0S 10	-Z	A	M	-EX
10 pro jednočinné pohony	P Polohová zpětná vazba 4-20mA	A Alarmový modul	M Blok manometru	EX Ochrana proti výbuchu
11 pro dvočinné pohony	Z Zástupný symbol	E Koncový spínač-SIA	Z Zástupný symbol	
12 pro jednočinné pohony, HART		M Mikrospínač		
13 pro dvočinné pohony, HART		Z Zástupný symbol		
14 pro jednočinné pohony, PROFIBUS PA				
15 pro dvočinné pohony, PROFIBUS PA				

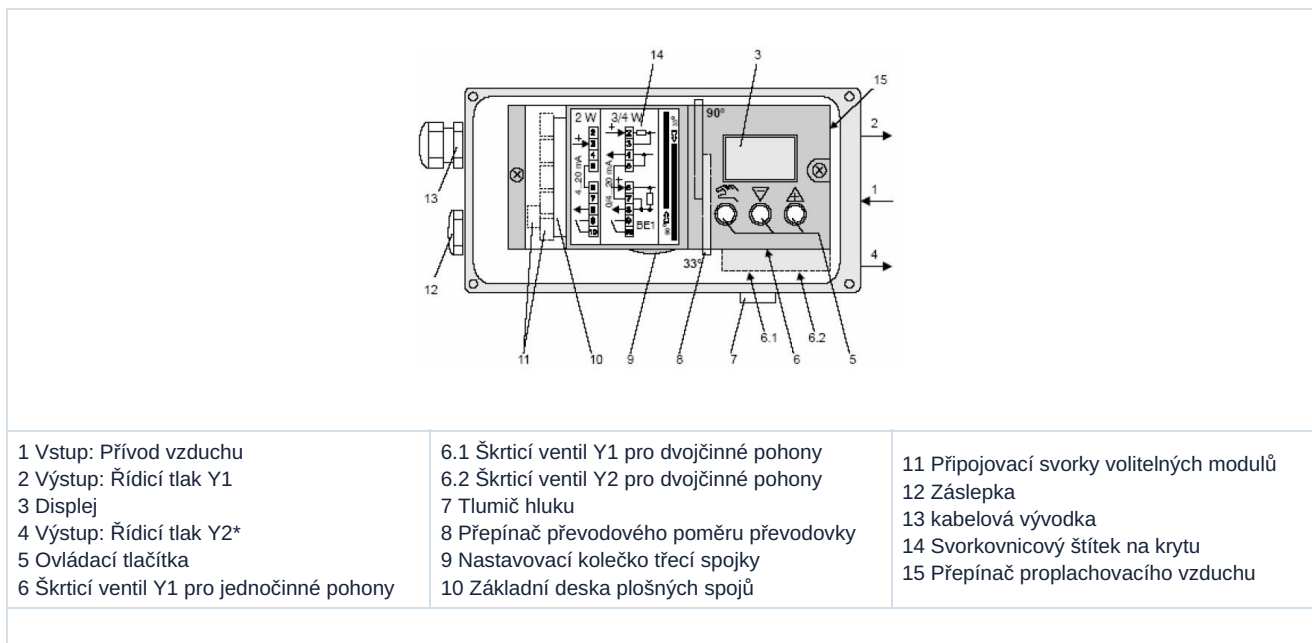
## Rozměry



Těleso

Připojovací lišta

## Komponenty zařízení



- 1 Vstup: Přívod vzduchu
- 2 Výstup: Řídicí tlak Y1
- 3 Displej
- 4 Výstup: Řídicí tlak Y2\*
- 5 Ovládací tlačítka
- 6 Šrtící ventil Y1 pro jednočinné pohony

- 6.1 Šrtící ventil Y1 pro dvočinné pohony
- 6.2 Šrtící ventil Y2 pro dvočinné pohony
- 7 Tlumič hluku
- 8 Přepínač převodového poměru převodovky
- 9 Nastavovací kolečko třecí spojky
- 10 Základní deska plošných spojů

- 11 Připojovací svorky volitelných modulů
- 12 Záslepka
- 13 kabelová vývodka
- 14 Svorkovnicový štítek na krytu
- 15 Přepínač proplachovacího vzduchu

Vyobrazení nezávazné

Vyhrazujeme si právo na konstrukční, rozměrové a materiálové změny.

Armatury / Kulové kohouty - s pohonem / příslušenství / pozicionér, namontovaný

Verze 4

138027 / Vygenerováno 2026/23 CS

VYROBENO V EVROPĚ

+420 317 701700 00

lan@stasto.cz

© STASTO Automation s.r.o.

www.stasto.cz

Otevřít sérii online

Strana 2 / 2

