

Stellungsregler Serie EP0S SIPART PS2



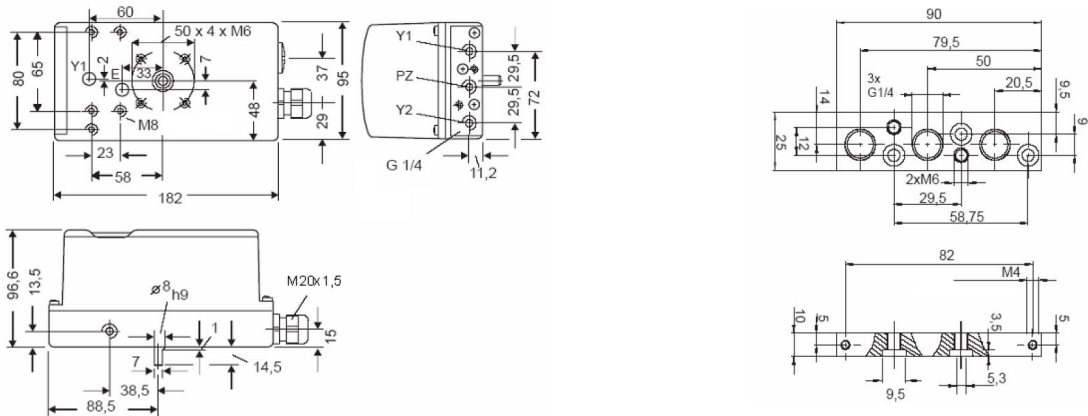
Bauart	elektropneumatischer Stellungsregler mit integriertem Mikrokontroller und Display
Anschluss	pneumatisch: G1/4" elektrisch: 2-Leiter oder 4-Leiter-Anschluss
Werkstoffe	Kunststoff/Aluminium
Funktion	Der Stellungsregler ist ein digitales Feldgerät und bildet in Verbindung mit einem Antrieb ein Regelsystem. Die aktuelle Stellung des Antriebs wird über ein Potentiometer erfasst und als Istwert rückgemeldet. Soll- und Istwert werden gleichzeitig auf dem Display ausgegeben. Automatische Inbetriebnahme: Durch ein Konfigurationsmenü lässt sich der SIPART PS2 an die Armatur anpassen und über eine automatische Inbetriebnahmefunktion abgleichen. Der Mikrocontroller ermittelt während der Initialisierung Nullpunkt, Endwert, Wirksinn und Stellgeschwindigkeit der Armatur. Daraus bestimmt er die Mindestimpulszeit und die Totzone und optimiert damit die Regelung.
Antriebsarten	einfach- und doppeltwirkende Schwenkantriebe
Steuermedium	Druckluft Feststoffpartikel Klasse 2, Wassergehalt Klasse 2 und Ölgehalt Klasse 2
Betriebsdruck	1,4...7bar
Eigenluftverbrauch	im ausgeregelten Zustand vernachlässigbar
Hilfsenergie elektrisch	18 bis 35V DC bei 4-Leiter-Anschluss 0/4 bis 20mA bei 2-Leiter-Anschluss 11,5mA bei Speisung über PROFIBUS PA
Bürdenspannung	4-Leiter-Anschluss 3,5V bei 20mA 2-Leiter-Anschluss 6,2V bei 20mA
Stellsignal	0/4 bis 20mA
Stellgenauigkeit	< 1%
Umgebungstemperatur	-30...+80°C, Ex-Ausführung -30...+50°C, (-40...+80°C auf Anfrage)
Druckanschluss	G1/4"
Schutzart	IP66 nach EN 60529
Zulassungen	Geräte mit Ex-Schutz ATEX II 2G EEx ia II C T6/T4, FM (Factory Mutual), CSA, SIL2 und weitere auf Anfrage
Zubehör	Alarmausgänge oder Störmeldeausgänge (wahlweise mit Schlitzinitiatoren), Endlagenrückmeldung Schlitzinitiatoren Typ P&F, Manometerblock und Stellungsrückmeldung 4 - 20mA



Typenschlüssel

EP0S 10	-Z	A	M	-EX
10 für einfachwirkende Antriebe	P Positionsrückmeldung 4-20mA	A Alarmmodul	M Manometerblock	EX Ex-Schutz
11 für doppelwirkende Antriebe	Z Platzhalter	E Endschalter-SIA	Z Platzhalter	
12 für einfachwirkende Antriebe, HART		MM Mikroschalter		
13 für doppelwirkende Antriebe, HART		Z Platzhalter		
14 für einfachwirkende Antriebe, PROFIBUS PA				
15 für doppelwirkende Antriebe, PROFIBUS PA				

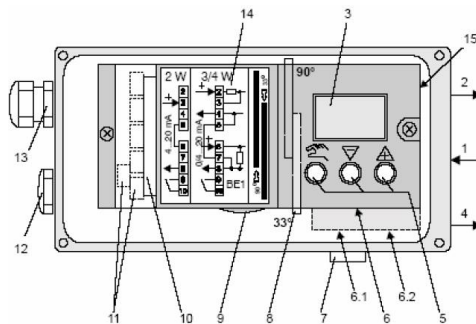
Abmessungen



Gehäuse

Anschlussleiste

Gerätekomponenten



- 1 Eingang: Zuluft
- 2 Ausgang: Stelldruck Y1
- 3 Display
- 4 Ausgang: Stelldruck Y2*
- 5 Bedientasten
- 6 Drossel Y1 für einfachwirkende Antriebe

- 6.1 Drossel Y1 für doppelwirkende Antriebe
- 6.2 Drossel Y2 für doppelwirkende Antriebe
- 7 Schalldämpfer
- 8 Getriebeübersetzungsumschalter
- 9 Verstellrad Rutschkupplung
- 10 Grundleiterplatte

- 11 Anschlussklemmen Optionsmodule
- 12 Blindstopfen
- 13 Kabelverschraubung
- 14 Klemmenschild auf Abdeckung
- 15 Spülluftumschalter

Abbildungen unverbindlich
Konstruktions-, Maß- und Werkstoffänderungen vorbehalten

Armaturen / Kugelhähne - automatisch / Zubehör / Aufgebauter Stellungsregler

Version 4

138027 / Erzeugt 2026/23 DE

MADE IN EUROPE

+43 512 52076

austria@stasto.eu

© STASTO Automation KG

www.stasto.eu

Serie online öffnen

Seite 2 / 2

