

Pozicioner Serija EP0S SIPART PS2



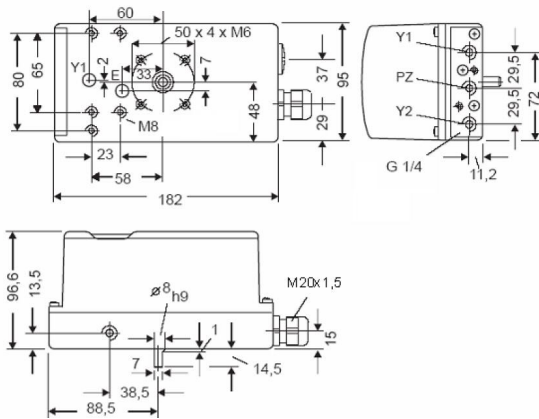
Konstrukcija	elektropneumatski regulator položaja sa integrisanim mikrokontrolerom i displejem
Priključak	pneumatski: G1/4" električni: 2-žični ili 4-žični priključak
Materijali	Plastika/Aluminij
Funkcija	Pozicioni regulator je digitalni terenski uređaj i u kombinaciji sa pogonom formira regulacioni sistem. Trenutni položaj pogona se registruje preko potencijometra i kao stvarna vrednost se vraća kao povratna informacija. Zadana i stvarna vrednost se istovremeno prikazuju na displeju. Automatsko puštanje u rad: Putem konfiguracionog menija SIPART PS2 se može prilagoditi armaturi i uskladiti putem funkcije automatskog puštanja u rad. Mikrokontroler tokom inicijalizacije određuje nultu tačku, krajnju vrednost, smer delovanja i brzinu podešavanja armature. Iz toga određuje minimalno vreme impulsa i mrtvu zonu i time optimizuje regulaciju.
Vrste pogona	jednostrano- i dvostrano-delujući zakretni aktuatori
Upravljački medijum	Komprimovani vazduh Klasa čvrstih čestica 2, Sadržaj vode klasa 2 i Sadržaj ulja klasa 2
Radni pritisak	1,4...7bar
Sopstvena potrošnja vazduha	u regulisanom stanju zanemarljivo
Pomoćna energija električna	18 do 35V DC pri 4-žičnom priključku 0/4 do 20mA pri 2-žičnom priključku 11,5mA pri napajanju preko PROFIBUS PA
Napon opterećenja	4-žični priključak 3,5V kod 20mA 2-žični priključak 6,2V kod 20mA
Upravljački signal	0/4 do 20mA
Tačnost pozicioniranja	< 1%
Temperatura okoline	-30...+80°C, Ex-izvedba -30...+50°C, (-40...+80°C na zahtev)
Priključak za pritisak	G1/4"
Stepen zaštite	IP66 prema EN 60529
Odobrenja	Uređaji sa Ex-zaštitom ATEX II 2G EEx ia II C T6/T4, FM (Factory Mutual), CSA, SIL2 i ostalo na zahtev
Pribor	Alarmni izlazi ili izlazi za signalizaciju kvara (po izboru sa slot inicijatorima), Povratna informacija krajnjeg položaja senzori utora tip P&F, Manometarski blok i Povratna informacija o položaju 4 - 20mA



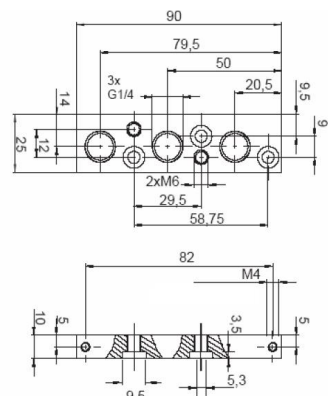
Ključ tipa

EP0S 10	-Z	A	M	-EX
10 za jednostrano delujuće pogone	P Povratna informacija o položaju 4-20mA	A Alarmni modul	M Manometarski blok	EX Eksploziona zaštita
11 za dvostrano delujuće pogone	Z Rezervno mesto	E Krajnji prekidač-SIA	Z Rezervno mesto	
12 za jednostrano delujuće pogone, HART		M Mikroprekidač		
13 za dvostrano delujuće pogone, HART		Z Rezervno mesto		
14 za jednostrano delujuće pogone, PROFIBUS PA				
15 za dvostrano delujuće pogone, PROFIBUS PA				

Dimenzije

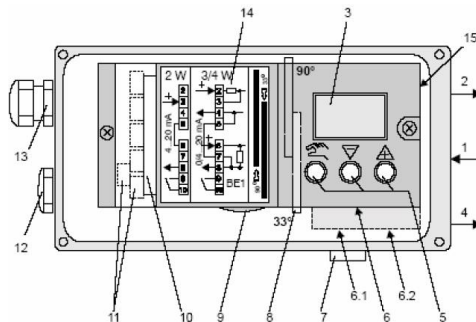


Kućište



Priključna letva

Komponente uređaja



1 Ulaz: Dovod vazduha	6.1 Prigušnica Y1 za dvostrano delujuće pogone	11 Priklučne kleme opcionih modula
2 Izlaz: Regulacioni pritisak Y1	6.2 Prigušnica Y2 za dvostrano delujuće pogone	12 Slep čep
3 Displej	7 Prigušivač zvuka	13 Kablovska uvodnica
4 Izlaz: Regulacioni pritisak Y2*	8 Prekidač prenosnog odnosa menjača	14 Natpisna pločica na poklopcu
5 Tasteri za upravljanje	9 Podesni točki klizne spojnice	15 Preklopnik vazduha za ispiranje
6 Prigušnica Y1 za jednostrano delujuće pogone	10 Osnovna štampana ploča	

Ilustracije nisu obavezujuće

Zadržavamo pravo na konstruktivne, dimenzione i promene materijala.

Armature / kuglasti ventili - automatski upravljani / pribor / montirani mehanizam za pozicioniranje

Verzija 4

138027 / Generisano 2026/23 SR

PROIZVEDENO U EVROPI

+381 11 2399521

balkan@stasto.eu

© STASTO Automatizacija d.o.o.

www.stasto.rs

Otvori seriju online

Strana 2 / 2

