

5/2-Wege Magnetventil nach NAMUR Inkl. Zubehör Typ ABS51, ABS52, ABS54 und ABS55



Bauart	5/2-Wege Magnetventil vorgesteuert, Betätigung elektrisch/interne Steuerluft bzw. elektrisch/elektrisch, Handnotbetätigung
Anschluss	G1/4" nach ISO228/1
Werkstoffe	Körper Aluminium anodisiert, Schieber Aluminium, Deckel Kunststoff, Dichtungen NBR
Befestigungsart	über zwei Befestigungsschrauben nach NAMUR-Standard und VDI/VDE 3845
Einbaulage	beliebig
Medium	gefilterte und geölte oder ungeölte Druckluft
Mediumstemperatur	0... +40°C
Umgebungstemperatur	-10...+50°C
Lieferumfang	2 Stück O-Ring 16x2mm, Befestigungsschrauben M5 x 35, 1 Stück 1/4"-Winkelstück und 2 Stück Schalldämpfer bzw. Drosselschalldämpfer, 1 Stück (ABS51, 54) bzw. 2 Stück (ABS52, 55) Schalldämpfer M5, ATEX-Spule zusätzlich mit 3m Kabel

Elektrische Daten:

Spulentyp	Type C001 (Standardspule), Steckerbreite 22mm Type EPC (ATEX-Spule)
Elektrischer Anschluss	Gerätesteckdose nach Industrie Form B (siehe eigenes Datenblatt)
Standardspannung	230V/50-60Hz, 24V/50-60Hz / 12VDC, 24VDC / 48V/50-60Hz
Sonderspannungen	115V/50-60Hz, weitere auf Anfrage
Zul. Spannungsschwankung	± 10%
Leistungsaufnahme	siehe Tabelle "Magnetspule"
Einschaltdauer	100% Einschaltdauer (Dauerbetrieb)
Schutzart	IP65 nach EN 60529 bei ordnungsgemäß montierter Geräteteckdose (Schutz gegen Staubeintritt und Strahlwasser)
Hinweise:	Bei Bestellung bitte Spannung und Stromart angeben CAD-Dateien sind im STASTO Store unter www.stasto.eu erhältlich



Ausführungen

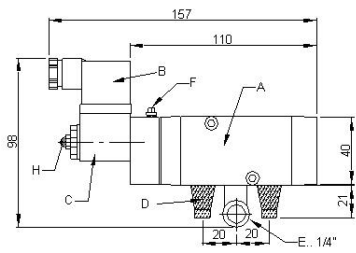
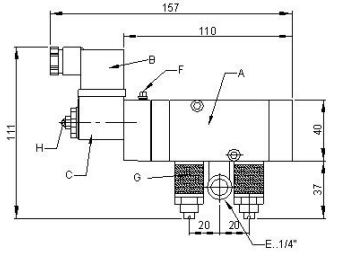
Betätigung / Rückstellung	Abluft	Anwendung	Typ
elektrisch/interne Steuerluft	schalldämpft	meist für doppelwirkende pneumatische Antriebe, aber auch für einfachwirkende ¹⁾	ABS51
elektrisch/elektrisch	schalldämpft		ABS52
elektrisch/interne Steuerluft	drosselbar und schalldämpft		ABS54
elektrisch/elektrisch	drosselbar und schalldämpft		ABS55

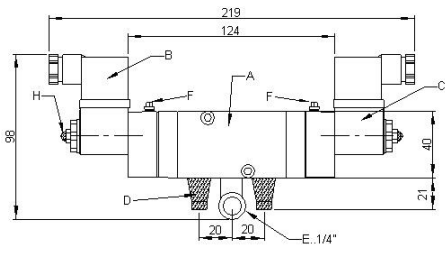
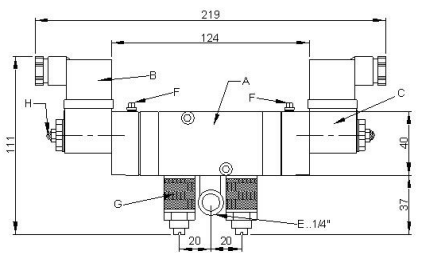
Bei Typ ABS54 und ABS55 kann durch die Drosseln die Geschwindigkeit der Antriebe eingestellt werden. Dies ist besonders beim Öffnen einer Absperrklappe von Vorteil, da so die Antriebe geschont werden bzw. die Endlagen gebremst angefahren werden.

Da durch dieses verzögerte Schalten auch Schließschläge vermieden werden können, finden diese ABS-Ventile auch Anwendung bei allen Arten von pneumatisch betätigten AUF/ZU-Armaturen, wie z. B. bei Kugelhähnen.

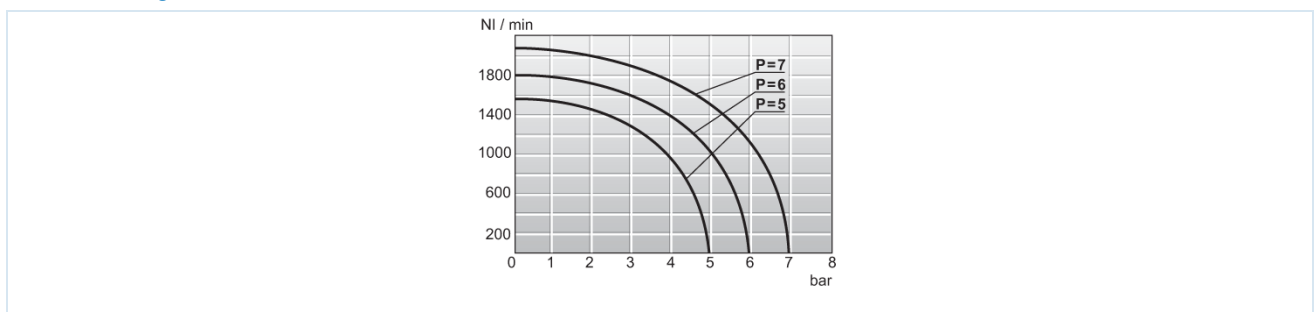
¹⁾ Somit kann man mit ABS54 und ABS55 auch bei einfachwirkenden Antrieben die Schaltgeschwindigkeit beider Richtungen regulieren und auch die Federn mit Druckluft unterstützen. So hat man auch bei einfachwirkenden Armaturen die Möglichkeit Schließschläge zu minimieren.

Abmessungen


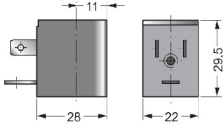
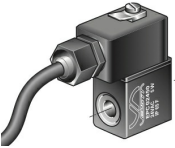
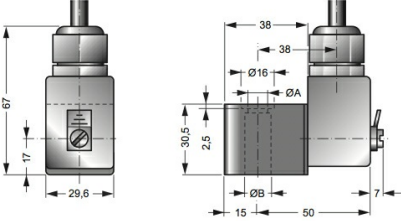
Abmessungen ABS51	Abmessungen ABS54
 <p style="text-align: center;">Bauteilbreite: 30mm</p>	 <p style="text-align: center;">Bauteilbreite: 30mm</p>

Abmessungen ABS52	Abmessungen ABS55
 <p style="text-align: center;">Bauteilbreite: 30mm</p>	 <p style="text-align: center;">Bauteilbreite: 30mm</p>

Durchflussdiagramm



Magnetspulen

		Spannung	Schutzart	Leistungsaufnahme bei 20°C	Typ
		24VDC / 48V/50-60Hz	IP65	3W/5VA	C001-03
		24V/50-60Hz / 12VDC		5VA/3W	C001-04
		230V/50-60Hz		5VA	C001-22
		115V/50-60Hz		5VA	C001-23
		24VDC	Ex II 2G Ex mb IIC T5 Gb Ex II 2D Ex mb tb IIIC T95°C IP66 Db	3,0W	EPC02400
		24V/50-60Hz		3,2W	EPC02450
		110V/50-60Hz		3,2W	EPC11050
		230V/50-60Hz		3,2W	EPC23050

Abbildungen unverbindlich
Konstruktions-, Maß- und Werkstoffänderungen vorbehalten

Armaturen / Kugelhähne - automatisch / Zubehör / Aufgebautes Steuerventil Serie ABS

