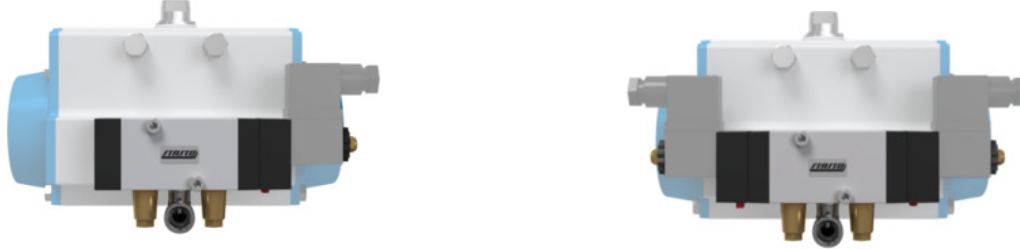


## 5/2-Utas mágnesszelep után NAMUR

### Tartalmazza Tartozékok

### Típus ABS51, ABS52, ABS54 és ABS55



Kívitel	5/2-utas mágnesszelep elővezérelt, Működtetés elektromos/belső vezérlőlevegő illetve elektromos/elektromos, Kézi vészműködtetés
Csatlakozás	G1/4" ISO228/1 szerint
Anyagok	Testház Eloxált alumínium, Tolózár Alumínium, Fedél Műanyag, Tömítések NBR
Rögzítési mód	két rögzítőcsavarral a NAMUR-szabvány és a VDI/VDE 3845 szerint
Beépítési helyzet	tetszőleges
Közeg	szűrt és olajozott vagy olajozatlan sűrített levegő
Közeg hőmérséklete	0... +40°C
Környezeti hőmérséklet	-10...+50°C
Szállítási terjedelem	2 Darab O-gyűrű 16x2mm, Rögzítőcsavarok M5 x 35, 1 Darab 1/4"-Könyökidom és 2 Darab Hangtompító illetve Fojtó hangtompító, 1 Darab (ABS51, 54) illetve 2 Darab (ABS52, 55) Hangtompító M5, ATEX-tekercs továbbiakban is -val/-vel 3m Kábel

#### Elektromos adatok:

Tekercstípus	Típus C001 (Standard tekercs), Csatlakozó szélessége 22mm Típus EPC (ATEX-tekercs)
Elektromos csatlakozás	Készülékcsatlakozó aljzat ipari B forma szerint (lásd saját adatlapját)
Standard feszültség	230V/50-60Hz, 24V/50-60Hz / 12VDC, 24VDC / 48V/50-60Hz
Egyedi feszültségek	115V/50-60Hz, továbbiak kérésre
Megengedett feszültség-ingadozás	± 10%
Teljesítményfelvétel	lásd a táblázatot "Mágnesszelep tekercs"
Bekapcsolási időtartam	100% bekapcsolási idő (folyamatos üzem)
Védettségi fokozat	IP65 az EN 60529 szerint, szakszerűen felszerelt készülékcsatlakozó esetén (Védelem porbehatolás és fröccsenő víz ellen)
Megjegyzések:	Megrendeléskor kérjük megadni a feszültséget és az áramnemet A CAD-fájlok a STASTO Store-ban a <a href="http://www.stasto.eu">www.stasto.eu</a> oldalon érhetők el



## Kivitelek

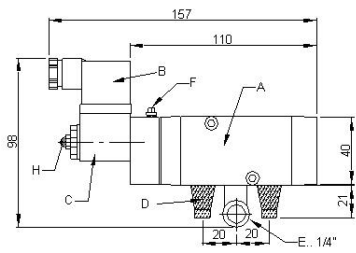
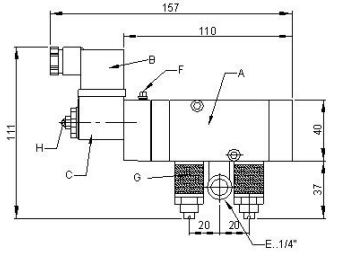
Működtetés / visszaállítás	Kipufogó levegő	Alkalmazás	Típus
elektromos/belső vezérlőlevegő	hangtompított	többnyire ehhez: kettős működésű pneumatikus Hajtások, de egyszeres működésűekhez is <sup>1)</sup>	ABS51
elektromos/elektromos	hangtompított		ABS52
elektromos/belső vezérlőlevegő	fojtható és zajcsillapított		ABS54
elektromos/elektromos	fojtható és zajcsillapított		ABS55

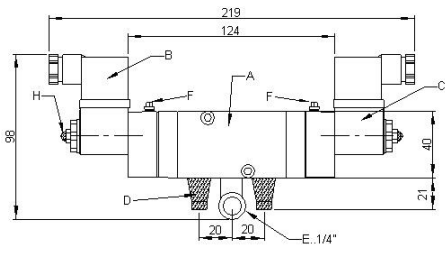
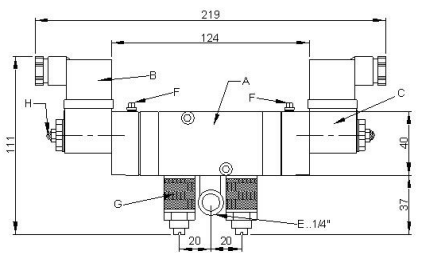
ABS54 és ABS55 típusnál a fojtószelepekkel a hajtások sebessége beállítható. Ez különösen egy pillangószelep nyitáskor előnyös, mivel így a hajtások kímélve vannak, illetve a véghelyzetek fékezve kerülnek megközelítésre..

Mivel ezzel a késleltetett kapcsolással a zárási ütés is elkerülhető, ezeket az ABS-szelepeket mindenféle pneumatikusan működtetett NYIT/ZÁR szerelvényhez is alkalmazzák, pl. golyóscsapoknál.

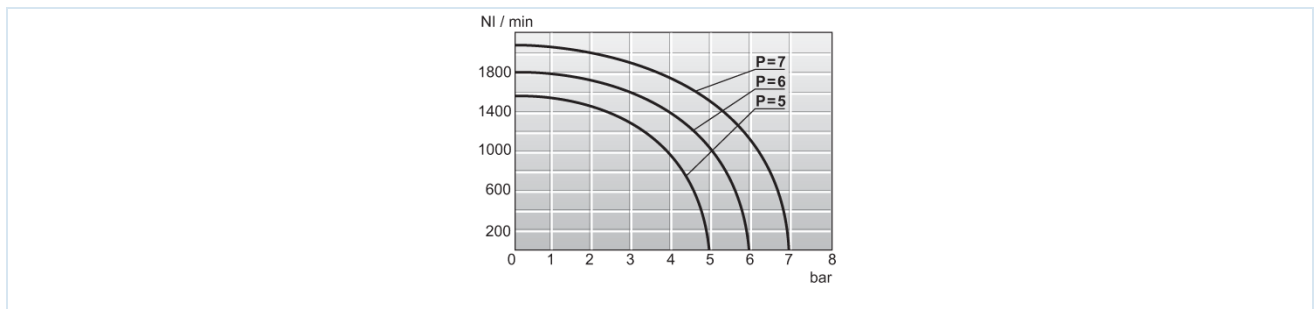
<sup>1)</sup> Így az ABS54 és ABS55 segítségével egyszeres működésű hajtásoknál is mindkét irány kapcsolási sebessége szabályozható, és a rugók sűrített levegővel is ráségíthetők.. Így az egyszeres működésű szelepeknél is lehetőség van a zárási ütés minimalizálására..

## Méretek


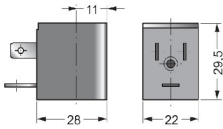
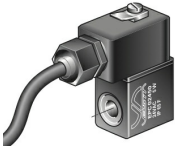
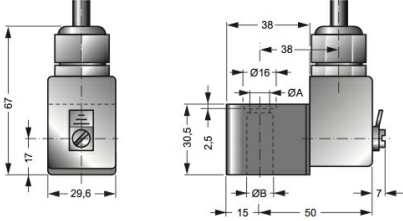
Méretetek ABS51	Méretetek ABS54
 <p>Alkatrész szélessége: 30mm</p>	 <p>Alkatrész szélessége: 30mm</p>

Méretetek ABS52	Méretetek ABS55
 <p>Alkatrész szélessége: 30mm</p>	 <p>Alkatrész szélessége: 30mm</p>

## Átfolyási diagramm



## Mágnesszelepekhez való tekercsek

		Feszültség	Védettségi fokozat	Teljesítményfelvétel 20°C-on	Típus
		24VDC / 48V/50-60Hz	IP65	3W/5VA	C001-03
		24V/50-60Hz / 12VDC		5VA/3W	C001-04
		230V/50-60Hz		5VA	C001-22
		115V/50-60Hz		5VA	C001-23
		24VDC	Ex II 2G Ex mb IIC T5 Gb Ex II 2D Ex mb tb IIIC T95°C IP66 Db	3,0W	EPC02400
		24V/50-60Hz		3,2W	EPC02450
		110V/50-60Hz		3,2W	EPC11050
		230V/50-60Hz		3,2W	EPC23050

Az ábrák nem kötelező érvényűek  
A konstrukció, a méretek és az anyagok változtatásának joga fenntartva

Szerelvények / gömbcsapok - automatikus működtetéssel / Kellékek / szerelt vezérlőszelep sorozat ABS

Verzió 8

147879 / Készült 2026/23 HU

EURÓPÁBAN KÉSZÜLT

+36 20 461 3279

hungary@stasto.eu

© STASTO Automatizálás Kft.

www.stasto.hu

Sorozat megnyitása online

Oldal 3 / 3

