

Zawór elektromagnetyczny 5/2-drożny po NAMUR W tym Akcesoria Typ ABS51, ABS52, ABS54 i ABS55



Konstrukcja	Zawór elektromagnetyczny 5/2-drożny sterowany pilotowo, Uruchamianie elektryczne/wewnętrzne powietrze sterujące wzgl. elektryczny/elektryczny, Ręczne uruchomienie awaryjne
Przylącze	G1/4" zgodnie z ISO228/1
Materiały	Korpus Aluminium anodowane, Zasuwa Aluminium, Pokrywa Tworzywo sztuczne, Uszczelnienia NBR
Rodzaj mocowania	za pomocą dwóch śrub mocujących zgodnie ze standardem NAMUR oraz VDI/VDE 3845
Pozycja montażowa	dowolny
Medium	filtrowane i naolejone lub nienaolejone sprężone powietrze
Temperatura medium	0... +40°C
Temperatura otoczenia	-10...+50°C
Zakres dostawy	2 Sztuka O-ring 16x2mm, Śruby mocujące M5 x 35, 1 Sztuka 1/4"-Kolanko i 2 Sztuka Tłumik hałasu wzgl. Tłumik dźwięcy, 1 Sztuka (ABS51, 54) wzgl. 2 Sztuka (ABS52, 55) Tłumik hałasu M5, Cewka ATEX dodatkowo z 3m Kabel

Dane elektryczne:

Typ cewki	Typ C001 (Cewka standardowa), Szerokość wtyczki 22mm Typ EPC (Cewka ATEX)
Przylącze elektryczne	Gniazdo urządzenia wg. przemysłowej formy B (patrz osobna karta katalogowa)
Napięcie standardowe	230V/50-60Hz, 24V/50-60Hz / 12VDC, 24VDC / 48V/50-60Hz
Napięcia specjalne	115V/50-60Hz, dalsze na zapytanie
Dopuszczalne wahania napięcia	± 10%
Pobór mocy	patrz tabela "Cewka elektromagnesu"
Cykl pracy	100% cykl pracy (praca ciągła)
Stopień ochrony	IP65 zgodnie z EN 60529 przy prawidłowo zamontowanym złączu urządzenia (Ochrona przed wnikaniem pyłu i wodą rozbryzgową)
Wskazówki:	Przy zamówieniu proszę podać napięcie i rodzaj prądu Pliki CAD są dostępne w STASTO Store pod adresem www.stasto.eu

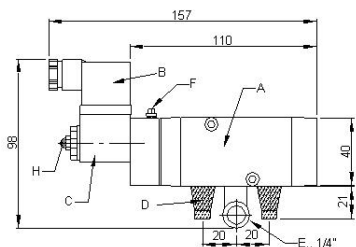
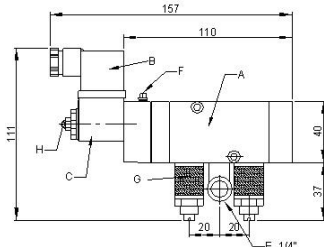


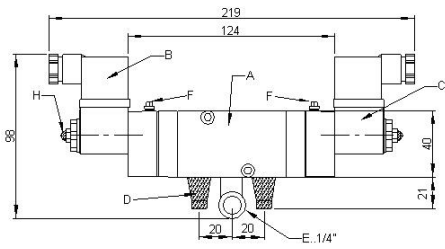
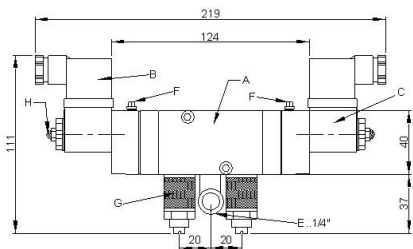
Wersje wykonania

Uruchamianie / powrót do pozycji wyjściowej	Wylot powietrza wydechowego	Zastosowanie	Typ
elektryczne/wewnętrzne powietrze sterujące	tłumiony akustycznie	najczęściej do dwustronnego działania pneumatyczne Napędy, ale także do jednostronnego działania ¹⁾	ABS51
elektryczny/elektryczny	tłumiony akustycznie		ABS52
elektryczne/wewnętrzne powietrze sterujące	dławiony i tłumiony akustycznie		ABS54
elektryczny/elektryczny	dławiony i tłumiony akustycznie		ABS55

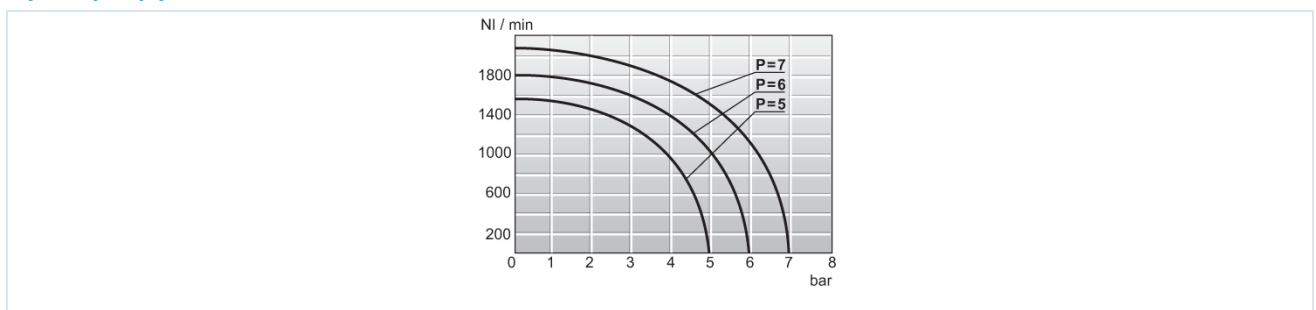
W typach ABS54 i ABS55 prędkość napędów można regulować za pomocą dławików. Jest to szczególnie korzystne podczas otwierania przepustnicy odcinającej, ponieważ w ten sposób chronione są napędy, a położenia krańcowe są dojeżdżane z hamowaniem..
Ponieważ dzięki temu opóźnionemu przełączaniu można również uniknąć uderzeń zamykających, te zawory ABS znajdują również zastosowanie we wszystkich rodzajach pneumatycznie sterowanych armatur Otwórz/Zamknij, np. w zaworach kulowych.
¹⁾ Dzięki temu za pomocą ABS54 i ABS55 można również w przypadku napędów jednostronnego działania regulować prędkość przełączania w obu kierunkach oraz wspomagać sprężyny sprężonym powietrzem. Dzięki temu również w przypadku armatury jednostronnego działania istnieje możliwość zminimalizowania uderzeń zamykających..

Wymiary


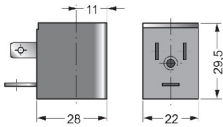

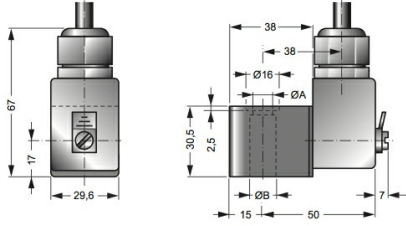
Wymiary ABS51	Wymiary ABS54
 <p>Szerokość elementu: 30mm</p>	 <p>Szerokość elementu: 30mm</p>

Wymiary ABS52	Wymiary ABS55
 <p>Szerokość elementu: 30mm</p>	 <p>Szerokość elementu: 30mm</p>

Wykres przepływu



Cewki elektromagnetyczne

		Napięcie	Stopień ochrony	Pobór mocy przy 20°C	Typ
		24VDC / 48V/50-60Hz	IP65	3W/5VA	C001-03
		24V/50-60Hz / 12VDC		5VA/3W	C001-04
		230V/50-60Hz		5VA	C001-22
		115V/50-60Hz		5VA	C001-23
		24VDC	Ex II 2G Ex mb IIC T5 Gb Ex II 2D Ex mb tb IIIC T95°C IP66 Db	3,0W	EPC02400
		24V/50-60Hz		3,2W	EPC02450
		110V/50-60Hz		3,2W	EPC11050
		230V/50-60Hz		3,2W	EPC23050

Ilustracje niewiążące

Zastrzega się możliwość zmian konstrukcyjnych, wymiarowych i materiałowych

Armatura przemysłowa / Zawory kulowe - automatyczne / Wyposażenie dodatkowe / zamontowany zawór sterujący Seria ABS

