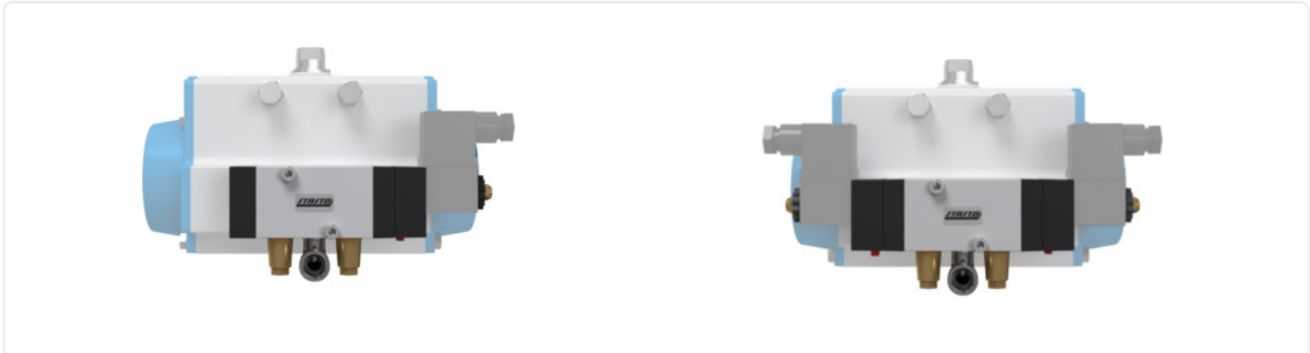


5/2-Razvodni elektromagnetni ventil posle NAMUR

Uklj. Pribor

Tip ABS51, ABS52, ABS54 i ABS55



Konstrukcija	5/2-razvodni elektromagnetni ventil pilotno upravljani, Aktiviranje električno/interni upravljački vazduh odnosno električno/električno, Ručna pomoćna aktivacija
Priključak	G1/4" prema ISO228/1
Materijali	Telo Anodizirani aluminijum, Klizač Aluminij, Poklopac Plastika, Zaptivke NBR
Način pričvršćivanja	preko dva pričvršna vijka prema NAMUR standardu i VDI/VDE 3845
Položaj ugradnje	proizvoljno
Medij	filtrirani i podmazani ili nepodmazani komprimovani vazduh
Temperatura medijuma	0... +40°C
Temperatura okoline	-10...+50°C
Sadržaj isporuke	2 Komad O-prsten 16x2mm, Vijci za pričvršćivanje M5 x 35, 1 Komad 1/4"-Ugaoni priključak i 2 Komad Prigušivač zvuka odnosno Prigušivač protoka sa prigušivačem buke, 1 Komad (ABS51, 54) odnosno 2 Komad (ABS52, 55) Prigušivač zvuka M5, ATEX zavojnica dodatno sa 3m Kabl

Električni podaci:

Tip zavojnice	Tip C001 (Standardni kalem), Širina konektora 22mm Tip EPC (ATEX zavojnica)
Električni priključak	Utičnica uređaja prema industrijskom obliku B (pogledajte sopstveni tehnički list)
Standardni napon	230V/50-60Hz, 24V/50-60Hz / 12VDC, 24VDC / 48V/50-60Hz
Specijalni naponi	115V/50-60Hz, ostalo na upit
Dozvoljeno odstupanje napona	± 10%
Potrošnja energije	vidi tabelu "Elektromagnetna zavojnica"
Radni ciklus	100% radni ciklus (kontinuirani rad)
Stepen zaštite	IP65 prema EN 60529 pri pravilno montiranoj uređajnoj utičnici (Zaštita od prodora prašine i mlazne vode)
Napomene:	Prilikom naručivanja navedite napon i vrstu struje CAD datoteke su dostupne u STASTO Store na www.stasto.eu



Izvedbe

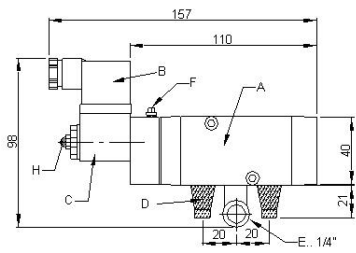
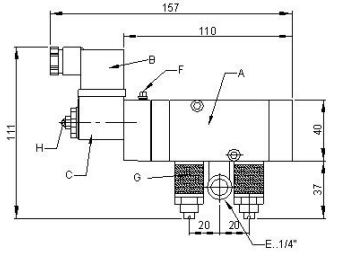
Aktiviranje / povratak u početni položaj	Izduvni vazduh	Primena	Tip
električno/interni upravljački vazduh	prigušen zvukom	uglavnom za dvostrukog dejstva pneumatski Pogoni, ali i za jednostrano delujuće ¹⁾	ABS51
električno/električno	prigušen zvukom		ABS52
električno/interni upravljački vazduh	prigušivo i sa prigušivačem buke		ABS54
električno/električno	prigušivo i sa prigušivačem buke		ABS55

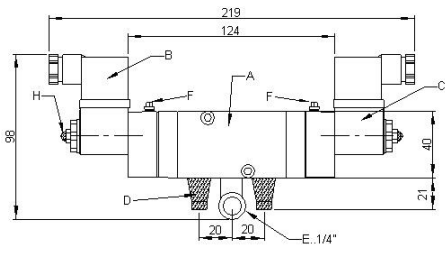
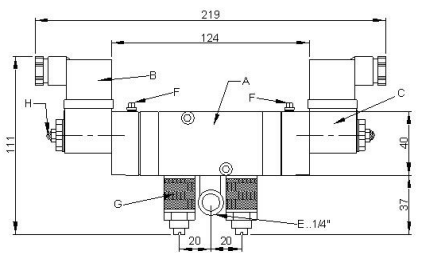
Kod tipa ABS54 i ABS55 brzina pogona može se podesiti pomoću prigušnica. Ovo je posebno korisno pri otvaranju zaporne leptiraste armature, jer se na taj način štite pogoni, odnosno krajnji položaji se prigušeno dostižu..

Pošto se ovim odloženim prebacivanjem mogu izbeći i udarci pri zatvaranju, ova ABS-ventila se takođe primenjuju kod svih vrsta pneumatski upravljanih ON/OFF armatura, npr. kod kuglastih ventila.

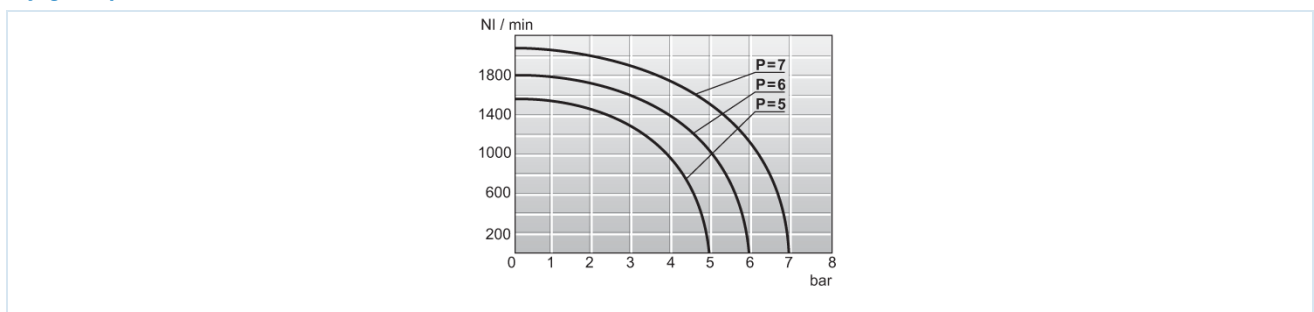
¹⁾ Tako se pomoću ABS54 i ABS55 i kod jednostrano delujućih pogona može regulisati brzina preklapanja u oba smera i opruge se mogu podržati komprimovanim vazduhom.. Tako se i kod jednosmerno delujućih armatura ima mogućnost da se minimizuju udari pri zatvaranju..

Dimenzije


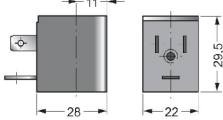

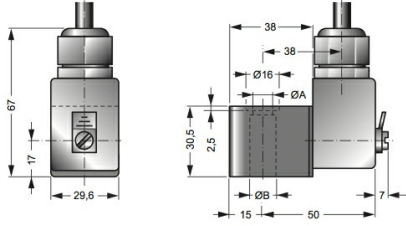
Dimenzije ABS51	Dimenzije ABS54
 <p>Širina komponente: 30mm</p>	 <p>Širina komponente: 30mm</p>

Dimenzije ABS52	Dimenzije ABS55
 <p>Širina komponente: 30mm</p>	 <p>Širina komponente: 30mm</p>

Dijagram protoka



Magnetni kalemovi

		Napon	Stepen zaštite	Potrošnja energije na 20°C	Tip
		24VDC / 48V/50-60Hz	IP65	3W/5VA	C001-03
		24V/50-60Hz / 12VDC		5VA/3W	C001-04
		230V/50-60Hz		5VA	C001-22
		115V/50-60Hz		5VA	C001-23
		24VDC	Ex II 2G Ex mb IIC T5 Gb Ex II 2D Ex mb tb IIIC T95°C IP66 Db	3,0W	EPC02400
		24V/50-60Hz		3,2W	EPC02450
		110V/50-60Hz		3,2W	EPC11050
		230V/50-60Hz		3,2W	EPC23050

Ilustracije nisu obavezujuće

Zadržavamo pravo na konstruktivne, dimenzione i promene materijala.

Armature / kuglasti ventili - automatski upravljani / pribor / montiran kontrolni ventil serije ABS

Verzija 8

147879 / Generisano 2026/23 SR

PROIZVEDENO U EVROPI

+381 11 2399521

balkan@stasto.eu

© STASTO Automatizacija d.o.o.

www.stasto.rs

Otvori seriju online

Strana 3 / 3

