

5/2-Potni elektromagnetni ventil po NAMUR Vključno z Dodatna oprema Tip ABS51, ABS52, ABS54 in ABS55



Konstrukcija	5/2-potni elektromagnetni ventil predkrmiljen, Aktiviranje električno/notranji krmilni zrak oziroma električno/električno, Ročna zasilna aktivacija
Priključek	G1/4" v skladu z ISO228/1
Materiali	Telo Anodiziran aluminij, Drsnik Aluminij, Pokrov Plastika, Tesnila NBR
Način pritrditve	prek dveh pritrdilnih vijakov po standardu NAMUR in VDI/VDE 3845
Položaj vgradnje	poljubno
Medij	filtriran in oljen ali neoljeni stisnjen zrak
Temperatura medija	0... +40°C
Temperatura okolice	-10...+50°C
Obseg dobave	2 Kos O-tesnilo 16x2mm, Pritrdilni vijaki M5 x 35, 1 Kos 1/4"-Kotni priključek in 2 Kos Dušilec zvoka oziroma Dušilni dušilec zvoka, 1 Kos (ABS51, 54) oziroma 2 Kos (ABS52, 55) Dušilec zvoka M5, ATEX tuljava dodatno z 3m Kabel

Električni podatki:

Tip tuljave	Tip C001 (Standardna tuljava), širina konektorja 22mm Tip EPC (ATEX tuljava)
Električni priključek	Vtičnica naprave po industrijski obliki B (glejte lasten podatkovni list)
Standardna napetost	230V/50-60Hz, 24V/50-60Hz / 12VDC, 24VDC / 48V/50-60Hz
Posebne napetosti	115V/50-60Hz, dodatno na zahtevo
Dovoljeno nihanje napetosti	± 10%
Poraba moči	glej tabelo "Magnetna tuljava"
Delovni cikel	100 % delovni cikel (neprekinjeno obratovanje)
Stopnja zaščite	IP65 po EN 60529 pri pravilno montirani napravi vtičnici (Zaščita pred vdorom prahu in brizgajočo vodo)
Opombe:	Pri naročilu navedite napetost in vrsto toka CAD-datoteke so na voljo v trgovini STASTO na www.stasto.eu



Izvedbe

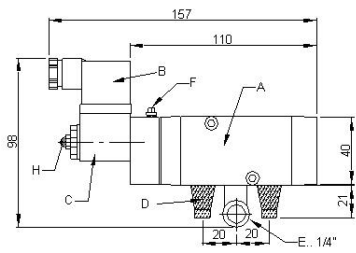
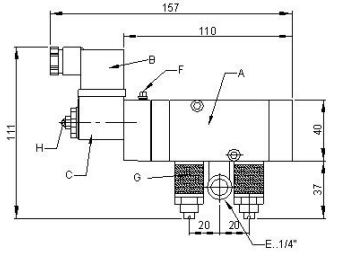
Aktiviranje / povratno nastavljanje	izpuh	Uporaba	Tip
električno/notranji krmilni zrak	dušen zvok	večinoma za dvojno delujoče pnevmatski Pogoni, vendar tudi za enostransko delujoče ¹⁾	ABS51
električno/električno	dušen zvok		ABS52
električno/notranji krmilni zrak	dušljivo in dušeno zvoka		ABS54
električno/električno	dušljivo in dušeno zvoka		ABS55

Pri tipih ABS54 in ABS55 je mogoče s pomočjo dušilk nastaviti hitrost pogonov. To je še posebej koristno pri odpiranju zaporne lopute, saj se s tem pogoni razbremenijo oziroma se končna položaja dosežeta z zaviranjem..

Ker je s tem zakasnenim preklapljanjem mogoče preprečiti tudi zapiralne udarce, ti ABS-ventili se uporabljajo tudi pri vseh vrstah pnevmatsko krmiljenih armatur ODPRTO/ZAPRTO, npr. pri krogelnih ventilih.

¹⁾ Tako je mogoče z ABS54 in ABS55 tudi pri enostransko delujočih pogonih regulirati prekopno hitrost v obeh smereh ter tudi podpreti vzmeti s stisnjenim zrakom.. Tako imate tudi pri enosmerno delujočih armaturah možnost zmanjšati udarce pri zapiranju.

Dimenzije

Dimenzije ABS51	Dimenzije ABS54
 <p>Širina komponente: 30mm</p>	 <p>Širina komponente: 30mm</p>

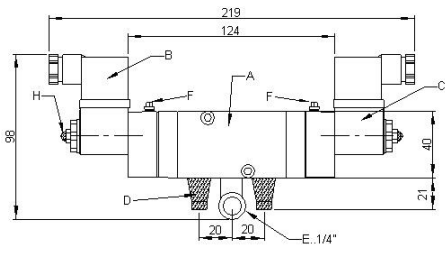
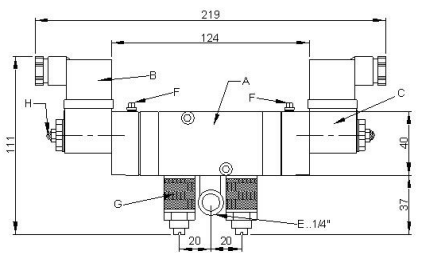
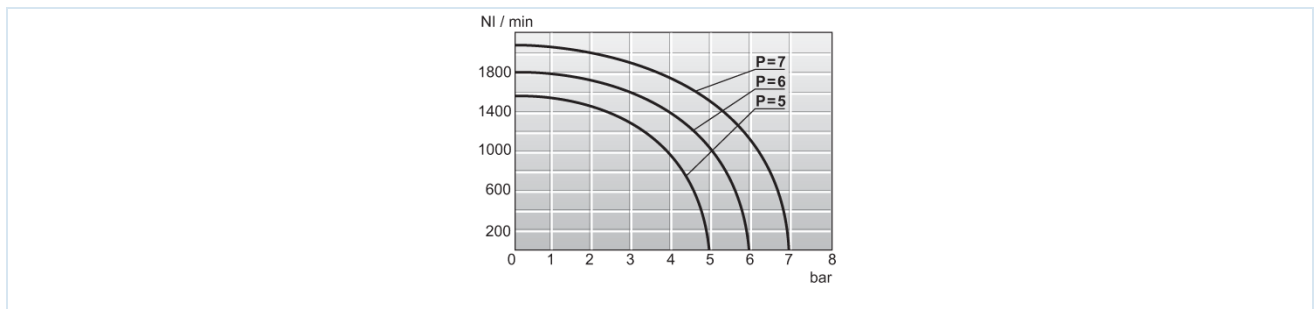

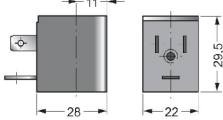
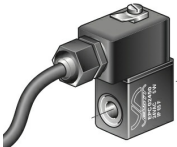
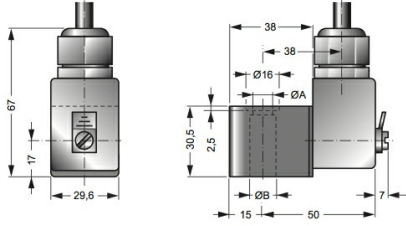
Dimenzije ABS52	Dimenzije ABS55
 <p>Širina komponente: 30mm</p>	 <p>Širina komponente: 30mm</p>

Diagram pretoka



Magnetne tuljave

		Napetost	Stopnja zaščite	Poraba moči pri 20°C	Tip
		24VDC / 48V/50-60Hz	IP65	3W/5VA	C001-03
		24V/50-60Hz / 12VDC		5VA/3W	C001-04
		230V/50-60Hz		5VA	C001-22
		115V/50-60Hz		5VA	C001-23
		24VDC	Ex II 2G Ex mb IIC T5 Gb Ex II 2D Ex mb tb IIIC T95°C IP66 Db	3,0W	EPC02400
		24V/50-60Hz		3,2W	EPC02450
		110V/50-60Hz		3,2W	EPC11050
		230V/50-60Hz		3,2W	EPC23050

Slike niso zavezujoče

Pridržujemo si pravico do sprememb konstrukcije, mer in materialov

Armature / Krogelne pipe - avtomatske / Dodatna oprema / Montažni krmilni ventil serija ABS

Različica 8

147879 / Ustvarjeno 2026/23 SL

IZDELANO V EVROPI

+386 51 253 255

slovenia@stasto.eu

© STASTO AVTOMATIKA d.o.o.

www.stasto.si

Odpri serijo na spletu

Stran 3 / 3

