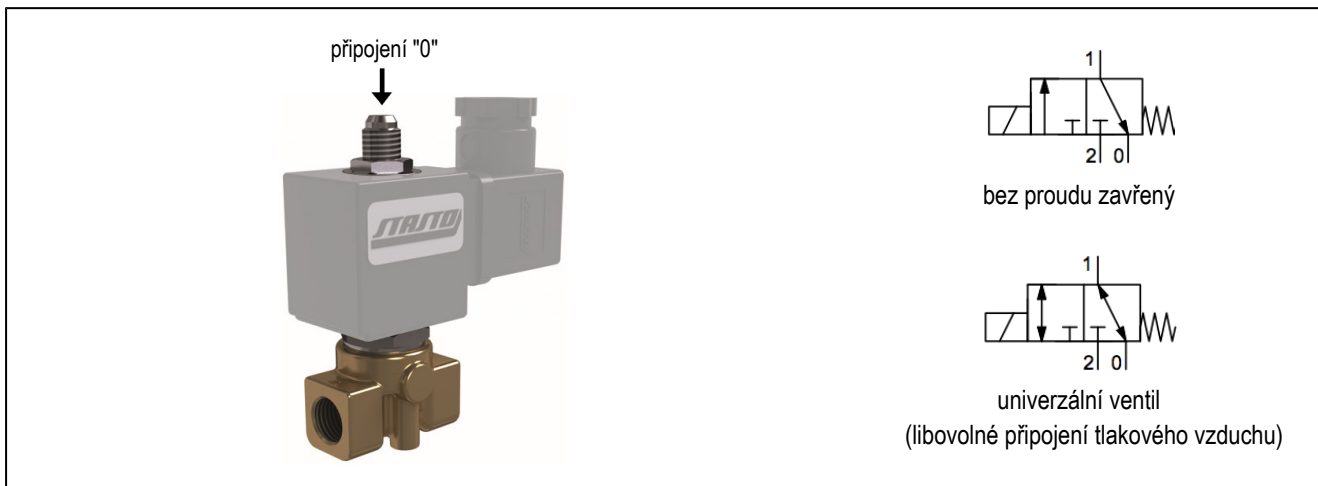


3/2 - cestný magnetventil - přímo řízený série 31A



konstrukce	3/2-cestný magnetventil s elastickým těsněním, přímo řízený, bez proudu zavřený nebo univerzální ventil (libovolné připojení tlakového vzduchu)
připojení	G1/8"…G1/4" dle ISO 228/1
materiály	těleso mosaz, vodící trubka z ušlechtilé oceli, vnitřní díly podobné nerezí 1.4104, těsnění FKM nebo Rubín
způsob upevnění	montáž do pevného rozvodu potažmo pomocí závitů
montážní poloha	libovolně
oblast použití	plynná a kapalná média, která nenapadají použité materiály
viskozita	max. 12mm ² /s (cst)
spínací čas	10…30ms
teplota média	dle materiálu těsnění a magnetická cívka
teplota okolí	viz tabulka "cívky"
elektrické údaje	
typ cívky	typ BDA, šířka konektoru 32mm (standardní cívka) typ BDV, šířka konektoru 32mm (cívka do vlhka)
elektrické připojení	konektor dle EN175301-803-form A (viz technický list)
napětí	střídavé a stejnosměrné napětí
standardní napětí	230V/50-60Hz, 24V/50-60Hz, 24VDC
jiná napětí	12…380V/50Hz nebo 60Hz, 12…220VDC
přípustné kolísání napětí	AC +10%/-15% DC +10%/-5%
příkon	viz tabulka "příkon magnetických cívek"
doba sepnutí	100% doby sepnutí (trvalý provoz)
krytí	IP65 dle EN 60529 při správné montáži konektoru (ochrana proti vniknutí prachu a stříkající vodě)
doporučení pro použití	při objednávce uveďte proud a napětí. Doporučujeme, abyste vždy předřadili filtr, aby případné nečistoty v médiu nezpůsobily poruchy funkce. tyto ventily mohou být použity i v hrubém vakuu. ATEX: Ventily smí být použity pouze pro neexplozivní média.

Typový klíč

		31A 3 A V 25 - U - M - BDA - 230V/50-60Hz	
přípojení	G1/8"	3	
	G1/4"	2	
DN vodící trubka	2,5mm	A	
	1,5mm	F	
těsnění	FKM	V	
	Rubin	R	
DN	1,5mm	15	
	2,0mm	20	
	2,5mm	25	
funkce	bez proudu zavřený (prázdná pozice)		
	univerzální ventil	U	
nouzové ruční ovládání	bez ručního ovládání (prázdná pozice)		
	mechanické ruční ovládání (jen jmenovitá šířka 2mm a 2,5mm)	M	
cívka	BDA standardní cívka - normy CE		BDA
	BDV cívka do vlhka - normy CE-CSA-UL-VDE		BDV
	Y1 cívka pro zóny ATEX s kabelem 3m		Y1
	Y2 cívka pro zóny ATEX s kabelem 3m		Y2
napětí	230V/50-60Hz		230V/50-60Hz
	24V/50-60Hz		24V/50-60Hz
	24VDC		24VDC
	12...380V/50Hz nebo 60Hz		
	12...220VDC		

možno použít samotné těsnicí materiály

materiál	teplota média	příklady použití
RUBIN*	-40...+180°C	těžký topný olej, agresivní média
FKM	-10...+140°C	benzin, nafta, vzduch, oleje, voda, neutrální plyny a kapaliny

*u tvrdých těsnění jako Rubín se může objevit normální, lehká leakáž do 2cm³/min při tlaku 1bar.

magnetické cívky

typ	krytí	použití	teplota okolí	atesty
BDA	IP65	teplota média max. do 120°C	-10...+40°C	CE
BDV	IP65	teplota media max. 180°C, vysoká vzdušná vlhkost	-20...+60°C	CE-CSA-UL-VDE
Y1/Y2	Ex II 2G Ex mb IIC T4 Ex II 2D Ex mb tb IIIC T130°C	v prostředí s nebezpečím výbuchu, zónách 1/2/21/22, skupina výbušnosti T4, teplota média max. 80°C	-20...+50°C	ATEX

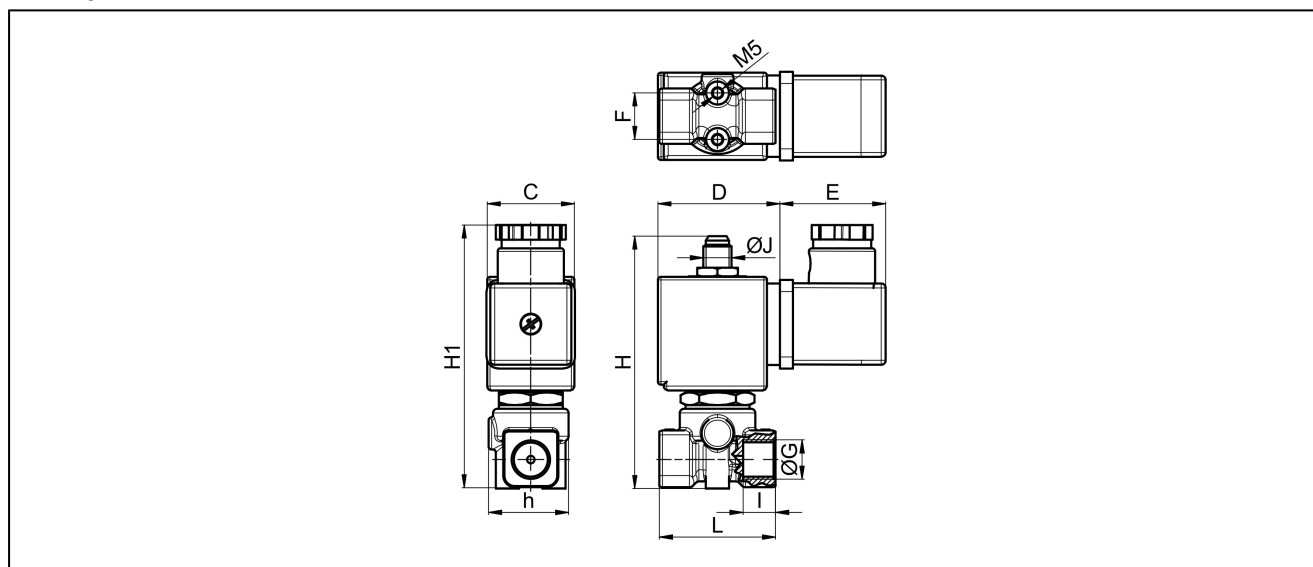
příkon magnetických cívek

napětí	výkon (střídavý proud) VA	přídržný výkon (střídavý proud) VA	přídržný výkon (stejnoseměrný proud) zahřáto na provozní teplotu W	typ
220-230V/50-60Hz	25	14,5	-	BDA08223DS
24V/50-60Hz	25	14,5	-	BDA08024DS
24VDC	-	-	8	BDA08024CS
380V/50-60Hz	25	14,5	-	BDA08380DS
110V/50-60Hz	25	14,5	-	BDA08110DS
48V/50Hz	25	14,5	-	BDA08048AS
42V/50Hz	25	14,5	-	BDA08042AS
110VDC	-	-	8	BDA08110CS
12VDC	-	-	8	BDA08012CS
230V/50Hz 240V/60Hz	25	16	-	BDV08230AY
24V/50-60Hz	25	17	-	BDV08024DY
24VDC	-	-	11	BDV08024CY
110V/50Hz 120V/60Hz	25	15	-	BDV08110AY
220-240V/50-60Hz	-	max. 9,2	-	Y1220-240V/50-60Hz
24VDC	-	-	10,1	Y124VDC
220-240V/50-60Hz	-	max. 9,2	-	Y2220-240V/50-60Hz
24VDC	-	-	10,1	Y224VDC

přípustné hodnoty tlaku v bar a Kv - hodnoty

DN sedlo DN[mm]	DN vodící trubka DN[mm]	přípustný tlak				Kv - hodnoty [m ³ /h voda]	typ
		cívka BD.		cívka Y1/Y2			
		AC	DC	AC	DC		
1,5	2,5	0 - 15	0 - 15	0 - 15	0 - 15	0,08	31A.A.15
2	2,5	0 - 10	0 - 10	0 - 10	0 - 10	0,12	31A.A.20
2,5	2,5	0 - 6	0 - 6	0 - 6	0 - 6	0,20	31A.A.25
1,5	1,5	0 - 10	0 - 10	0 - 10	0 - 10	0,08	31A.F.15-U
2,5	2,5	0 - 4	0 - 4	0 - 4	0 - 4	0,20	31A.A.25-U

rozměry



připojení G	B	C	D	E	F	H	H1	L	I	J připojení "0"	hmotnost [cca kg]	cívka	typ
G1/8"	28	30	42	36	16	88	91	41	7	G1/8"	0,32	BD.	31A3.
G1/8"	28	36	43	36	16	88	114	41	7	G1/8"	0,44	Y1/Y2	31A3.
G1/4"	28	30	42	36	16	88	92	41	7	G1/8"	0,32	BD.	31A2.
G1/4"	28	36	43	36	16	88	114	41	7	G1/8"	0,44	Y1/Y2	31A2.

vyobrazení jsou nezávazná
změna konstrukce, rozměrů a materiálů vyhrazena.