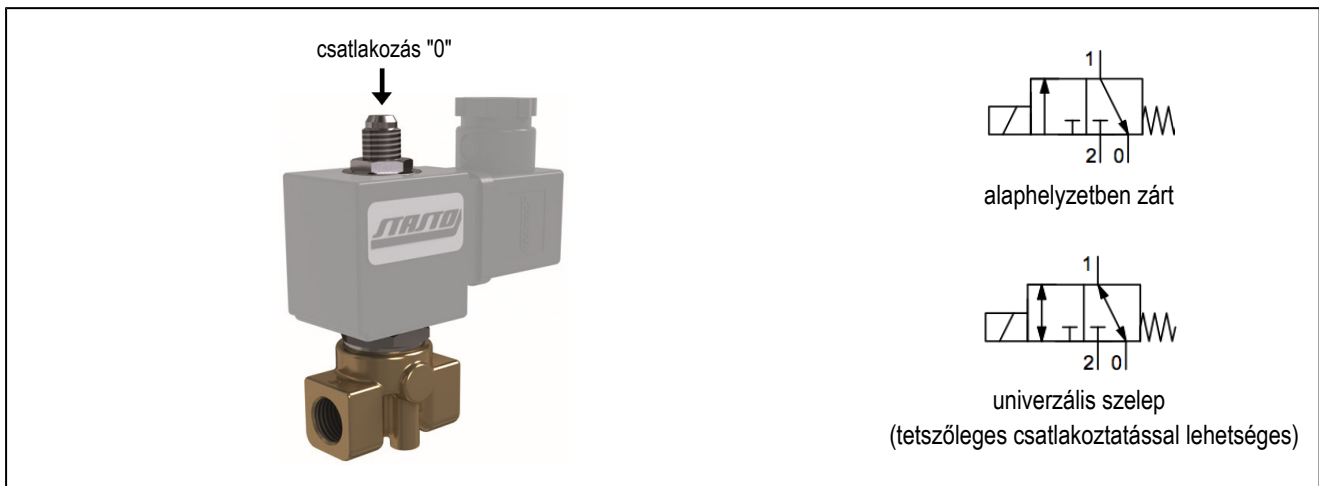


## 3/2-es mágnesszelep - közvetlen (direkt) vezérlésű sorozat 31A



kialakítás	3/2-es elektromos vezérlésű útszelep rugalmas tömítéssel, közvetlen (direkt) vezérlésű, alaphelyzetben zárt vagy univerzális szelep (tetszőleges csatlakoztatással lehetséges)
csatlakozás	G1/8"..."G1/4" ISO228/1 szerint
anyagok	ház sárgaréz, rozsdamentes acél mágneskegység tartó cső, rozsdamentes acélhoz hasonló belső alkatrészek 1.4104, tömítés FKM vagy Rubin
Rögzítés módja	beépítés merev sűrített levegő hálózatba ill. a felerősítő furaton keresztül
beépítési helyzet	bármelyik
alkalmazás	gáz és folyékony halmazállapotú anyagok melyek nem károsítják a használt anyagot
viszkozitás	max. 12mm <sup>2</sup> /s (cst)
kapcsolási idő	10...30ms
közeghőmérséklet	a tömítőanyagtól függően és mágneskegység
környezeti hőmérséklet	lásd "mágneskegység" táblázat
elektromos specifikáció	
mágneskegység típusa	típus BDA, stecker méret 32mm (szabványos tekeres) típus BDV, stecker méret 32mm (tekeres magas nedvességtartalmú környezetre)
elektromos csatlakozás	stecker EN175301-803 A típus szerint (lásd külön adatlapon)
feszültség típusa	egyenáram és váltóáram
általánosan használt feszültség	230V/50-60Hz, 24V/50-60Hz, 24VDC
egyéb feszültség	12...380V/50Hz vagy 60Hz, 12...220VDC
elfogadható feszültség-ingadozás	AC +10%/-15% DC +10%/-5%
teljesítményfelvétel	lásd "mágneskegységek teljesítményfelvétele" táblázat
működési periódus	100% működtetési idő (folyamatos üzem)
védettségi osztály	IP65 EN60529-nek megfelelően, helyesen felszerelt steckerrel (por és vízsugár behatolása elleni védelem)
használati utasítás	Kérjük rendeléskor adja meg a feszültséget és az áram típusát.. Mi mindig javasoljuk, hogy csatlakoztasson egy szűrőt a szelep elé, ellenkező esetben meghibásodás léphet fel szennyezett közeg esetén.. Ezek a szelepek vákuumhoz is alkalmazhatók. ATEX: A szelepek kizárólag nem robbanásveszélyes közegekhez használhatóak.

## típuskód

		31A 3 A V 25 - U - M - BDA - 230V/50-60Hz			
csatlakozás	G1/8"	3			
	G1/4"	2			
	2,5mm	A			
névleges méret					
	mágnestekerics tartó cső	1,5mm	F		
tömítés	FKM	V			
	rubin	R			
		1,5mm		15	
névleges méret					
		2,0mm		20	
		2,5mm		25	
funkció	alaphelyzetben zárt (helyet üresen kell hagyni)				
	univerzális szelep				U
kézi segédműködtetés	kézi működtetés nélkül (helyet üresen kell hagyni)				
	kézi üzemeltetés (csak 2 és 2,5mm-es névleges méretben)				M
tekerics	BDA szabványos tekerics - tanusítvány CE				BDA
	BDV tekerics magas nedvességtartalmú környezetekre - tanusítvány CE-CSA-UL-VDE				BDV
	Y1 tekerics 3m -es kábellel ATEX területekhez				Y1
	Y2 tekerics 3m -es kábellel ATEX területekhez				Y2
feszültség	230V/50-60Hz				230V/50-60Hz
	24V/50-60Hz				24V/50-60Hz
	24VDC				24VDC
	12...380V/50Hz vagy 60Hz				
	12...220VDC				

## egyedi tömítőanyagok alkalmazási területei

anyag	közeghőmérséklet	alkalmazási példák
RUBIN*	-40...+180°C	fűtőolaj nehéz, agresszív közegek
FKM	-10...+140°C	benzin, dízel, levegő, olajok, víz, semleges gázok és folyadékok

\*kemény tömítőanyagok alkalmazásakor, mint pl. rubin egy kicsi, normális rés is 2 cm<sup>3</sup>/min szivárgást okoz 1 bar nyomás esetén.

## tekerics

típus	védettségi osztály	alkalmazási terület	környezeti hőmérséklet	engedély
BDA	IP65	közeg hőmérséklet max 120°C-ig	-10...+40°C	CE
BDV	IP65	közeghőmérséklet max. 180°C-ig, magas nedvességtartalom	-20...+60°C	CE-CSA-UL-VDE
Y1/Y2	Ex II 2G Ex mb IIC T4 Ex II 2D Ex mb tb IIC T130°C	obbanásvesélyes területen, 1/2/21/22 zónában, T4-es gyúlékonysági osztály esetén a közeg max. hőmérséklete 80°C	-20...+50°C	ATEX

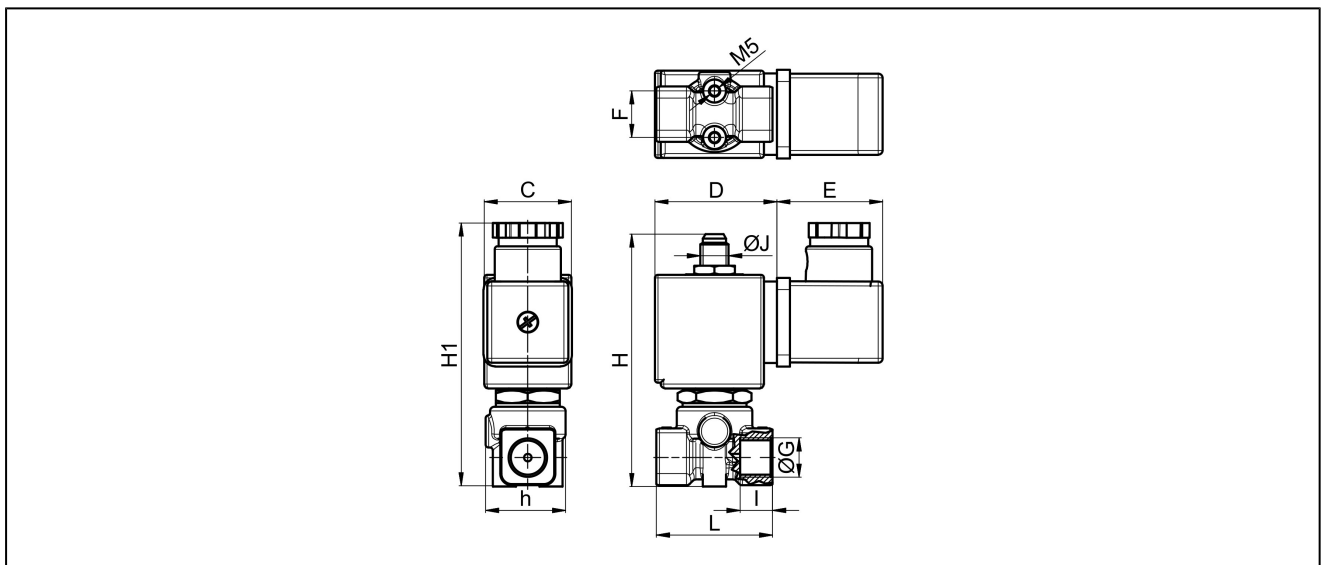
## tekercsek teljesítményfelvétele

feszültség	meghúzási teljesítmény (váltóáram) VA	tartóteljesítmény (váltóáram) VA	tartóteljesítmény (egyenáram) meleg W	típus
220-230V/50-60Hz	25	14,5	-	BDA08223DS
24V/50-60Hz	25	14,5	-	BDA08024DS
24VDC	-	-	8	BDA08024CS
380V/50-60Hz	25	14,5	-	BDA08380DS
110V/50-60Hz	25	14,5	-	BDA08110DS
48V/50Hz	25	14,5	-	BDA08048AS
42V/50Hz	25	14,5	-	BDA08042AS
110VDC	-	-	8	BDA08110CS
12VDC	-	-	8	BDA08012CS
230V/50Hz 240V/60Hz	25	16	-	BDV08230AY
24V/50-60Hz	25	17	-	BDV08024DY
24VDC	-	-	11	BDV08024CY
110V/50Hz 120V/60Hz	25	15	-	BDV08110AY
220-240V/50-60Hz	-	max. 9,2	-	Y1220-240V/50-60Hz
24VDC	-	-	10,1	Y124VDC
220-240V/50-60Hz	-	max. 9,2	-	Y2220-240V/50-60Hz
24VDC	-	-	10,1	Y224VDC

## megengedett nyomástartomány ..-ba bar és KV-érték

névleges méret ülék DN[mm]	névleges méret mágnesetekercs tartó cső DN[mm]	megengedett nyomásérték				KV-érték [m <sup>3</sup> /h víz]	típus
		tekercs BD.		tekercs Y1/Y2			
		AC	DC	AC	DC		
1,5	2,5	0 - 15	0 - 15	0 - 15	0 - 15	0,08	31A.A.15
2	2,5	0 - 10	0 - 10	0 - 10	0 - 10	0,12	31A.A.20
2,5	2,5	0 - 6	0 - 6	0 - 6	0 - 6	0,20	31A.A.25
1,5	1,5	0 - 10	0 - 10	0 - 10	0 - 10	0,08	31A.F.15-U
2,5	2,5	0 - 4	0 - 4	0 - 4	0 - 4	0,20	31A.A.25-U

## méretetek



csatlakozás G	B	C	D	E	F	H	H1	L	I	J csatlakozás "0"	súly [kb. kg]	tekercs	típus
G1/8"	28	30	42	36	16	88	91	41	7	G1/8"	0,32	BD.	31A3.
G1/8"	28	36	43	36	16	88	114	41	7	G1/8"	0,44	Y1/Y2	31A3.
G1/4"	28	30	42	36	16	88	92	41	7	G1/8"	0,32	BD.	31A2.
G1/4"	28	36	43	36	16	88	114	41	7	G1/8"	0,44	Y1/Y2	31A2.

az ábrák csak tájékoztató jellegűek  
konstrukciós, méret és anyagválogatás joga fenntartva