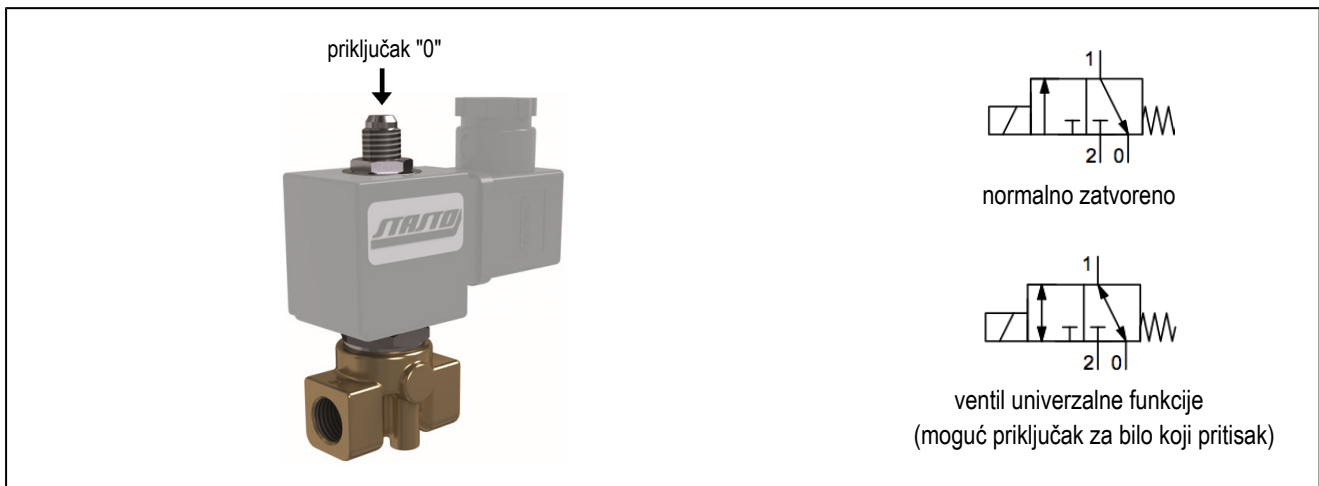


## 3/2 elektromagnetni ventil - direktno upravljani serije 31A



tip konstrukcije	3/2-kraki elektromagnetni ventil sa elastičnim sedištem, direktno upravljani, normalno zatvoreno ili ventil univerzalne funkcije (moguć priključak za bilo koji pritisak)
priključak	G1/8"...G1/4" prema ISO228/1
materijali	telo mesing, cev od nerđajućeg čelika, ulazi slični nerđajućem čeliku 1.4104, zaptivka FKM ili Rubin
način pričvršćivanja	u cevnoj instalaciji odn. preko montažnog navoja
položaj montaže	bilo koji
aplikacija	gasovi i tečnosti ne oštećuju korišćene materijale
viskoznost	max. 12mm <sup>2</sup> /s (cst)
vreme isključenja	10...30ms
temperatura medija	u zavisnosti od materijala zaptivača i namotaja
temperatura okoline	vidi tabelu "namotaji"
elektro specifikacije	
tip namotaja	tip BDA, veličina konektora 32mm (standardni namotaj) tip BDV, veličina konektora 32mm (namotaj za visoku vlažnost)
električni priključak	konektor prema EN175301-803-obrazac A (videti poseban tehnički list)
vrsta struje	AC i DC
standardni napon	230V/50-60Hz, 24V/50-60Hz, 24VDC
posebni napon	12...380V/50Hz ili 60Hz, 12...220VDC
prihvatljiva tolerancija napona	AC +10%/-15% DC +10%/-5%
potrošnja	pogledati u tabeli "Potrošnja namotaja"
vreme rada	100% kontinualno uključenje
klasa zaštite	IP65 prema EN60529 (DIN 40050) sa ispravno namontiranim konektorom (zaštita od ulaska prašine i mlaza vode)
primena	U slučaju porudžbine molim vas navedite vrstu struje i napon. Preporučujemo da uvek ugradite prečistač ispred ventila, u suprotnom otkaz se može desiti u slučaju pojave prljavštine u fluidu. Ovi ventili se mogu koristiti i za grubi vakuum. ATEX: ventili mogu da se koriste samo za medijume koji nisu zapaljivi.

## šifra tipa

		31A 3 A V 25 - U - M - BDA - 230V/50-60Hz	
priključak	G1/8"	3	
	G1/4"	2	
nominalni otvor cev	2,5mm	A	
	1,5mm	F	
zaptivka	FKM	V	
	rubin	R	
nominalni otvor	1,5mm	15	
	2,0mm	20	
	2,5mm	25	
funkcija	normalno zatvoreno (prazna pozicija)		
	ventil univerzalne funkcije	U	
Ručna aktuacija u vanrednim slučajevima	bez ručnog upravljanja (prazna pozicija)		
	ručno aktiviranje (samo nominalna širina od 2mm i 2,5mm)	M	
namotaj	BDA standardni namotaj - odobrenje CE		BDA
	BDV namotaj za visoku vlažnost - odobrenje CE-CSA-UL-VDE		BDV
	Y1 namotaj za ATEX okolinu sa kablom dužine 3 m		Y1
	Y2 namotaj za ATEX okolinu sa kablom dužine 3 m		Y2
napon	230V/50-60Hz		230V/50-60Hz
	24V/50-60Hz		24V/50-60Hz
	24VDC		24VDC
	12...380V/50Hz ili 60Hz		
	12...220VDC		

## aplikacija od individualnih materijala zaptivke

materijal	temperatura medija	primeri primene
RUBIN*	-40...+180°C	visokokvalitetno lož ulje, agresivni mediji
FKM	-10...+140°C	benzin, dizel, vazduh, ulja, voda, prirodni gasovi i tečnosti

\*za tvrde zaptivne materijale kao što je rubin, može doći do sitnog curenja od 2 cm<sup>3</sup>/min pri pritisku od 1 bara..

## namotaji

tip	klasa zaštite	upotrebiti	temperatura okoline	Odobrenja
BDA	IP65	temperatuar medijuma do max. 120°C	-10...+40°C	CE
BDV	IP65	temperatura medijuma do maksimalno 180°C, visoka vlažnost	-20...+60°C	CE-CSA-UL-VDE
Y1/Y2	Ex II 2G Ex mb IIC T4 Ex II 2D Ex mb tb IIC T130°C	u okolini opasnosti od eksplozije zona 1/2/21/22, klasa zapaljivosti T4, maksimalna temperatura medijuma je 80°C	-20...+50°C	ATEX

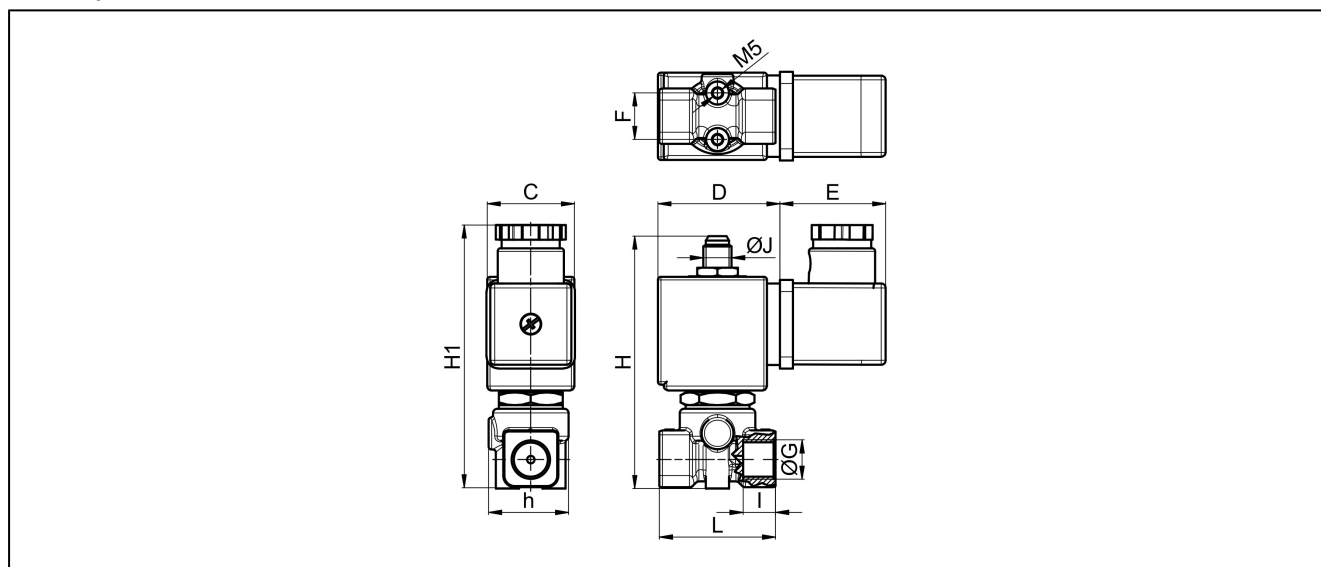
## potrošnja namotaja

napon	snaga uvlačenja (AC) VA	ulazno opterećenje (AC) VA	ulazno opterećenje (DC (jednosmerna struja)) zagrijati W	tip
220-230V/50-60Hz	25	14,5	-	BDA08223DS
24V/50-60Hz	25	14,5	-	BDA08024DS
24VDC	-	-	8	BDA08024CS
380V/50-60Hz	25	14,5	-	BDA08380DS
110V/50-60Hz	25	14,5	-	BDA08110DS
48V/50Hz	25	14,5	-	BDA08048AS
42V/50Hz	25	14,5	-	BDA08042AS
110VDC	-	-	8	BDA08110CS
12VDC	-	-	8	BDA08012CS
230V/50Hz 240V/60Hz	25	16	-	BDV08230AY
24V/50-60Hz	25	17	-	BDV08024DY
24VDC	-	-	11	BDV08024CY
110V/50Hz 120V/60Hz	25	15	-	BDV08110AY
220-240V/50-60Hz	-	max. 9,2	-	Y1220-240V/50-60Hz
24VDC	-	-	10,1	Y124VDC
220-240V/50-60Hz	-	max. 9,2	-	Y2220-240V/50-60Hz
24VDC	-	-	10,1	Y224VDC

## dozvoljen opseg pritiska u bar i KV-vrednost

nominalni otvor sedište DN[mm]	nominalni otvor cev DN[mm]	dozvoljen pritisak				KV-vrednost [m <sup>3</sup> /h voda]	tip
		namotaj BD.		namotaj Y1/Y2			
		AC	DC	AC	DC		
1,5	2,5	0 - 15	0 - 15	0 - 15	0 - 15	0,08	31A.A.15
2	2,5	0 - 10	0 - 10	0 - 10	0 - 10	0,12	31A.A.20
2,5	2,5	0 - 6	0 - 6	0 - 6	0 - 6	0,20	31A.A.25
1,5	1,5	0 - 10	0 - 10	0 - 10	0 - 10	0,08	31A.F.15-U
2,5	2,5	0 - 4	0 - 4	0 - 4	0 - 4	0,20	31A.A.25-U

## dimenzije



priključak G	B	C	D	E	F	H	H1	L	I	J priključak "0"	težina [oko kg]	namotaj	tip
G1/8"	28	30	42	36	16	88	91	41	7	G1/8"	0,32	BD.	31A3.
G1/8"	28	36	43	36	16	88	114	41	7	G1/8"	0,44	Y1/Y2	31A3.
G1/4"	28	30	42	36	16	88	92	41	7	G1/8"	0,32	BD.	31A2.
G1/4"	28	36	43	36	16	88	114	41	7	G1/8"	0,44	Y1/Y2	31A2.

ilustracije su samo za informaciju i bez obaveza  
sve konstrukcije, konfiguracije, mere i materijali podležu promenama bez prethodne najave