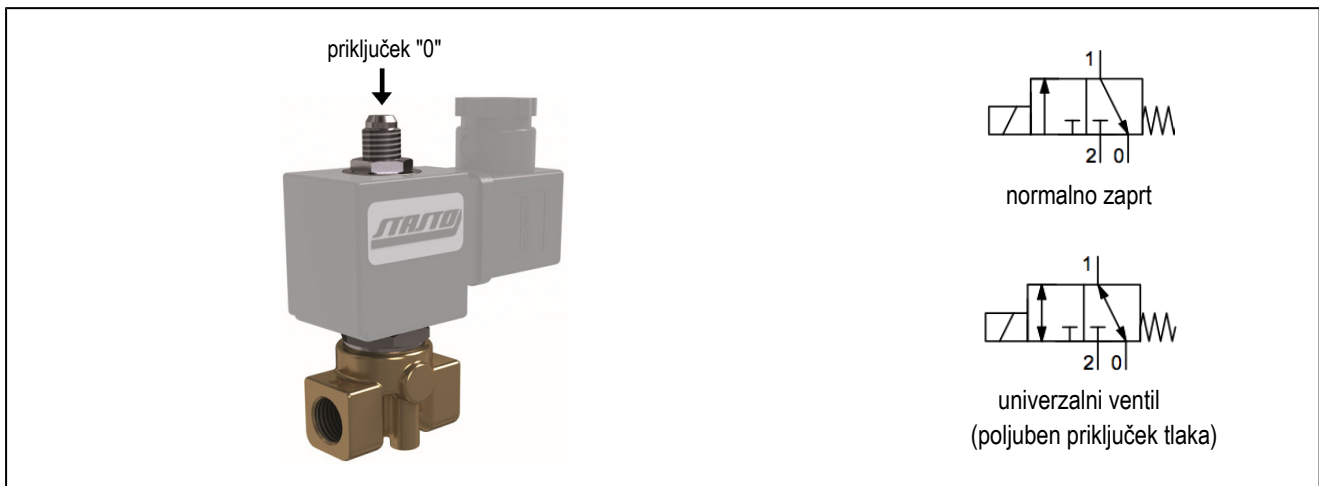


## 3/2 - potni magnetni ventil - direktno krmiljenje serija 31A



konstrukcija	3/2-potni magnetni ventil z elastičnim tesnilom, direktno krmiljenje, normalno zaprt ali univerzalni ventil (poljuben priključek tlaka)
priključek	G1/8"...G1/4" v skladu z ISO228/1
Materiali	telo medenina, vodilna cev iz legiranega jekla, notranji deli iz podobnega materiala kot je legirano jeklo 1.4104, tesnilo FKM ali Rubin
Vrsta pritrditve	vgradnja v togi cevni sistem oz. preko pritrditvenega navoja
položaj vgradnje	poljuben
Področje uporabe	plinasti in tekoči mediji, ki ne napadajo uporabljenih materialov
Viskoznost	maks. 12mm <sup>2</sup> /s (cst)
Preklopni čas	10...30ms
temperatura medija	odvisno od tesnilnega materiala in Magnetna tuljava
temperatura okolice	glej tabelo "magnetna tuljava"
Električne specifikacije:	
tip tuljave	tip BDA, širina vtiča 32mm (standardna tuljava) tip BDV, širina vtiča 32mm (tuljava za vlažno okolje)
električen priključek	vtičnica v skladu z EN175301-803-Form A (glej ločen tehnični list)
Vrsta napetosti	izmenična in enosmerna napetost
Standardna napetost	230V/50-60Hz, 24V/50-60Hz, 24VDC
Posebne napetosti	12...380V/50Hz ali 60Hz, 12...220VDC
dovoljeno nihanje napetosti	AC +10%/-15% DC +10%/-5%
Prejeta moč	glej tabelo "poraba električne energije magnetnih tuljav"
Vklopna doba	100% vklopna doba (neprekinjeno delovanje)
stopnja zaščite	IP65 v skladu z EN 60529 pri pravilno nameščeni vtičnici (zaščita pred prahom in vodnim curkom)
Opozorilo za uporabo	Ob naročilu navedite prosim napetost in vrsto toka.. Vedno priporočamo predvklop lovilca nesnage, da ne pride do okvare zaradi onesnaženega medija. Ti ventili se lahko uporabljajo tudi za grobi vakuum. ATEX: ventili se lahko uporablja samo za medije, ki niso eksplozivni.

## Tipska koda

		31A 3 A V 25 - U - M - BDA - 230V/50-60Hz	
priključek	G1/8"	3	
	G1/4"	2	
nazivna širina Vodilna cev	2,5mm	A	
	1,5mm	F	
tesnilo	FKM	V	
	Rubin	R	
nazivna širina	1,5mm	15	
	2,0mm	20	
	2,5mm	25	
funkcija	normalno zaprt (pusti mesto prazno)		
	univerzalni ventil	U	
ročno zasilno aktiviranje	brez ročnega aktiviranja (pusti mesto prazno)		
	mehansko ročno aktiviranje (samo nazivna širina 2 in 2,5mm)	M	
tuljava	BDA standardna tuljava - certifikat CE		BDA
	BDV tuljava za vlažno okolje - certifikat CE-CSA-UL-VDE		BDV
	Y1 tuljava za ATEX območja s 3m kablom		Y1
	Y2 tuljava za ATEX območja s 3m kablom		Y2
napetost	230V/50-60Hz		230V/50-60Hz
	24V/50-60Hz		24V/50-60Hz
	24VDC		24VDC
	12...380V/50Hz ali 60Hz		
	12...220VDC		

## možnosti uporabe posameznih tesnilnih materialov

Material	temperatura medija	primeri uporabe
RUBIN*	-40...+180°C	težko kurilno olje, agresivni mediji
FKM	-10...+140°C	Bencin, Dizel, zrak, olja, voda, nevtralni plini in tekočine
*Pri trdih tesnilnih materialih kot je n.pr. Rubin se lahko običajno pojavi lahko puščanje 2 cm <sup>3</sup> /min pri tlaku 1 bar.		

## Magnetne tuljave

Tip	stopnja zaščite	Uporaba	temperatura okolice	certifikati
BDA	IP65	temperatura medija do maks. 120°C	-10...+40°C	CE
BDV	IP65	temperatura medija do maks. 180°C, visoka vlažnost zraka	-20...+60°C	CE-CSA-UL-VDE
Y1/Y2	Ex II 2G Ex mb IIC T4 Ex II 2D Ex mb tb IIIC T130°C	v potencialno eksplozivnih območjih, cone 1/2/21/22, razred vžiga-T4, maks. temperatura medija 80°C	-20...+50°C	ATEX

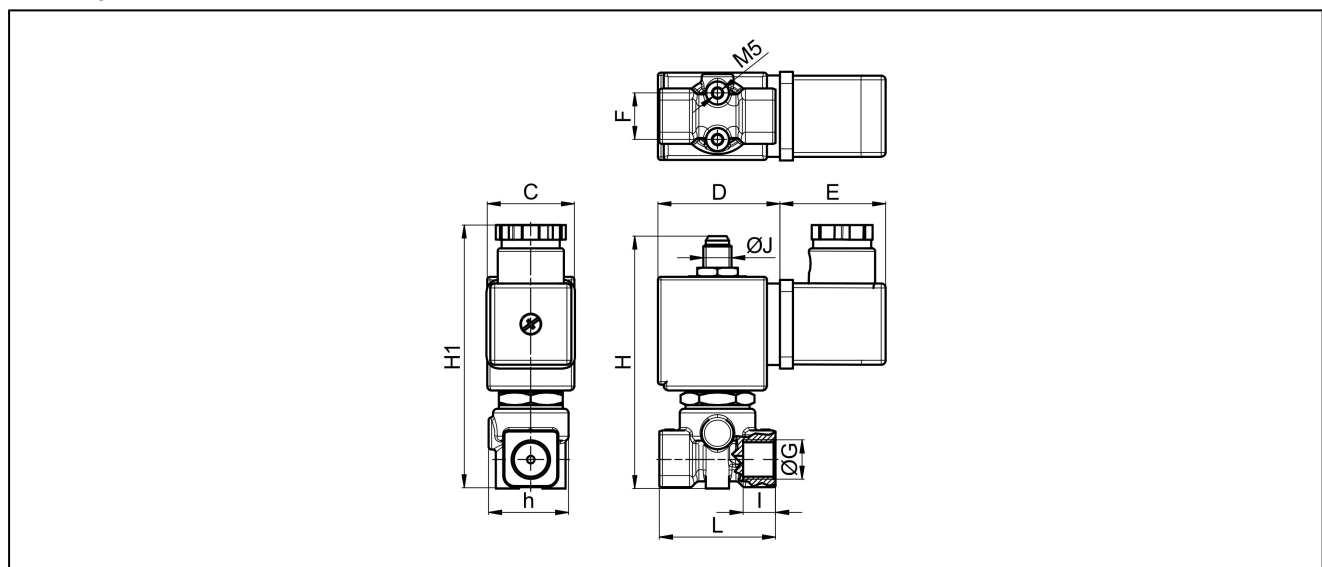
## poraba električne energije magnetnih tuljav

napetost	pritezna moč (izmenični tok) VA	držalna moč (izmenični tok) VA	držalna moč (enosmerni tok) na delovni temperaturi W	Tip
220-230V/50-60Hz	25	14,5	-	BDA08223DS
24V/50-60Hz	25	14,5	-	BDA08024DS
24VDC	-	-	8	BDA08024CS
380V/50-60Hz	25	14,5	-	BDA08380DS
110V/50-60Hz	25	14,5	-	BDA08110DS
48V/50Hz	25	14,5	-	BDA08048AS
42V/50Hz	25	14,5	-	BDA08042AS
110VDC	-	-	8	BDA08110CS
12VDC	-	-	8	BDA08012CS
230V/50Hz 240V/60Hz	25	16	-	BDV08230AY
24V/50-60Hz	25	17	-	BDV08024DY
24VDC	-	-	11	BDV08024CY
110V/50Hz 120V/60Hz	25	15	-	BDV08110AY
220-240V/50-60Hz	-	maks. 9,2	-	Y1220-240V/50-60Hz
24VDC	-	-	10,1	Y124VDC
220-240V/50-60Hz	-	maks. 9,2	-	Y2220-240V/50-60Hz
24VDC	-	-	10,1	Y224VDC

## dovoljena tlačna območja v bar in KV-vrednost

nazivna širina sedež DN[mm]	nazivna širina Vodilna cev DN[mm]	dovoljen tlak				KV-vrednost [m <sup>3</sup> /h voda]	Tip
		tuljava BD.		tuljava Y1/Y2			
		AC	DC	AC	DC		
1,5	2,5	0 - 15	0 - 15	0 - 15	0 - 15	0,08	31A.A.15
2	2,5	0 - 10	0 - 10	0 - 10	0 - 10	0,12	31A.A.20
2,5	2,5	0 - 6	0 - 6	0 - 6	0 - 6	0,20	31A.A.25
1,5	1,5	0 - 10	0 - 10	0 - 10	0 - 10	0,08	31A.F.15-U
2,5	2,5	0 - 4	0 - 4	0 - 4	0 - 4	0,20	31A.A.25-U

## Dimenzije



priključek G	B	C	D	E	F	H	H1	L	I	J priključek "0"	teža [ca. kg]	tuljava	Tip
G1/8"	28	30	42	36	16	88	91	41	7	G1/8"	0,32	BD.	31A3.
G1/8"	28	36	43	36	16	88	114	41	7	G1/8"	0,44	Y1/Y2	31A3.
G1/4"	28	30	42	36	16	88	92	41	7	G1/8"	0,32	BD.	31A2.
G1/4"	28	36	43	36	16	88	114	41	7	G1/8"	0,44	Y1/Y2	31A2.

Slike niso zavezujoče.  
Pridržane so konstrukcijske, dimenzijske in materialne spremembe.