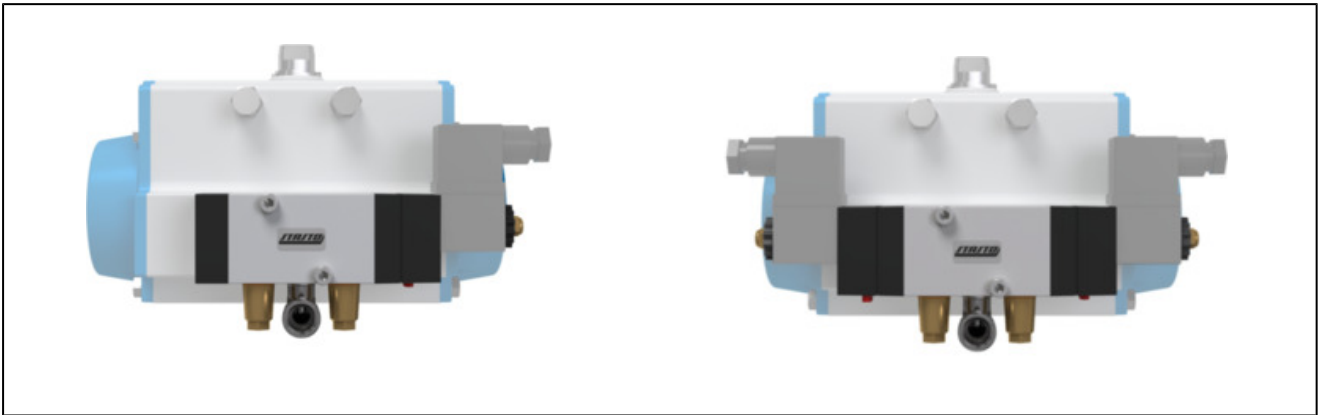


## 5/2 elektromagnetni ventil prema NAMUR, uključujući pribor tip ABS51, ABS52, ABS54 i ABS55



tip konstrukcije	5/2 elektromagnetni ventil indirektno upravljani, aktiviranje električna/interna kontrola vazduha odnosno električni/električni, Ručna akcija u vanrednim slučajevima
priključak	G1/4" prema ISO228/1
materijali	telo eloksiran aluminijum, klip aluminijum, poklopac plastični, zaptivke NBR
način pričvršćivanja	sa dva zavrtnja za montažu prema NAMUR standardu i VDI/VDE 3845
položaj montaže	bilo koji
medijum	prečišćen i zauljen ili zauljen komprimovani vazduh
temperatura medija	0... +40°C
temperatura okoline	-10...+50°C
obim isporuke	2 komada o-prstena 16x2mm, vijci M5 x 35, 1 komada 1/4"-koleno i 2 komada prigušnice buke odnosno prigušnica, 1 komada (ABS51, 54) odnosno 2 komada (ABS52, 55) prigušnice buke M5, ATEX namotaj dodatno sa 3m kablom
<b>električni podaci:</b>	
tip namotaja	tip C001 (standardni namotaj), veličina konektora 22mm tip EPC (ATEX namotaj)
električni priključak	konektor prema industriskom obrazcu B (videti poseban tehnički list)
standardni napon	230V/50-60Hz, 24V/50-60Hz / 12VDC, 24VDC / 48V/50-60Hz
posebni napon	115V/50-60Hz, više na zahtev
prihvatljiva tolerancija napona	± 10%
potrošnja	vidi tabelu "namotaj"
vreme rada	100% kontinualno uključenje
klasa zaštite	IP65 prema EN 6052 pomoću propisno postavljenog konektora (zaštita od prašine i vode)
<b>detalji:</b>	U slučaju porudžbine molim vas navedite vrstu struje i napon CAD- datoteke su dostupne na STASTO Store na <a href="http://www.stasto.eu">www.stasto.eu</a>

### konstrukcija

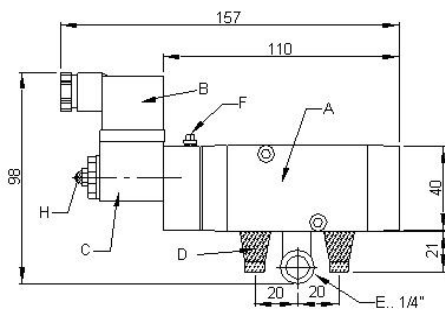
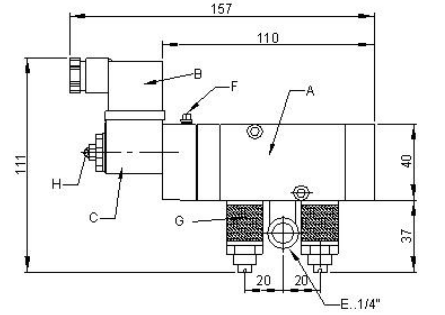
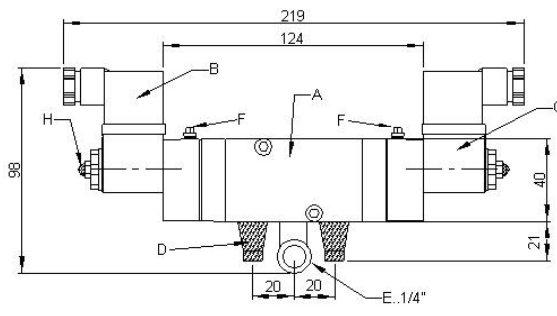
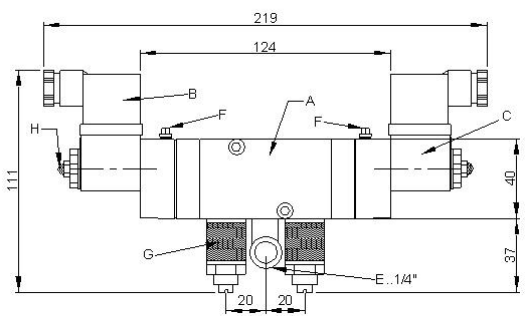
aktiviranje/resetovanje	izlazni vazduh	namenama	tip
električna/interna kontrola vazduha	prigušeno	najčešće za dvosmernog dejstva pneumatske aktuatora, ali isto za jednosmernog dejstva <sup>1)</sup>	ABS51
električni/električni	prigušeno		ABS52
električna/interna kontrola vazduha	prigušnice		ABS54
električni/električni	prigušnice		ABS55

sa tipom ABS54 i ABS55 kroz prigušenje brzina aktuatora može biti podešena. to ima pozitivan efekat, posebno za otvaranje leptirastih ventila, do poklopca se polako dolazi i aktuator je sačuvan.

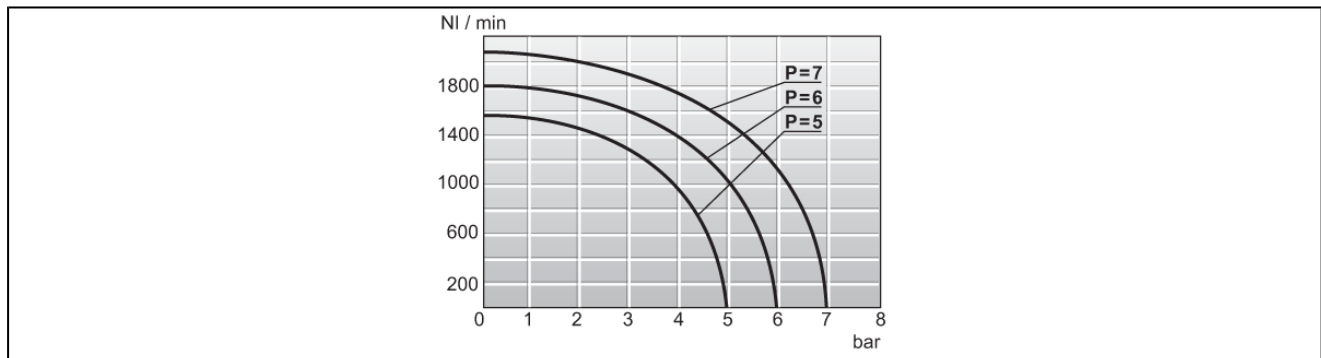
zbog ove konstrukcije moguće je sprečiti efekat udaranja vode, tako da se ovi ABS ventili koriste za sve vrste pneumatski upravljanih ON/OFF armatura, npr. kuglasti ventili.

<sup>1)</sup>zbog toga sa ABS54 i ABS55 možete kontrolisati i vreme isključenja aktuatora jednostrukog dejstva u oba pravca i nosač snage opruge sa komprimiranim vazduhom. tako da je moguće smanjiti efekat udaranja vode isto i za aktuator jednosmernog dejstva.


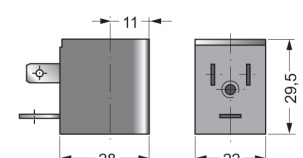
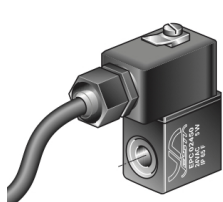
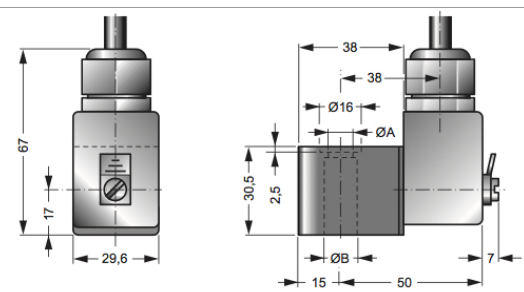
## dimenzije

<p>dimenzije ABS51</p>  <p>komponente širine: 30mm</p>	<p>dimenzije ABS54</p>  <p>komponente širine: 30mm</p>
<p>dimenzije ABS52</p>  <p>komponente širine: 30mm</p>	<p>dimenzije ABS55</p>  <p>komponente širine: 30mm</p>

## šema tehnološkog procesa



## namotaji

		napon	klasa zaštite	potrošnja kod 20°C	tip
		24VDC / 48V / 50-60Hz	IP65	3W/5VA	C001-03
		24V/50-60Hz / 12VDC		5VA/3W	C001-04
		230V/50-60Hz		5VA	C001-22
		115V/50-60Hz		5VA	C001-23
		24VDC	Ex II 2G Ex mb IIC T5 Gb	3,0W	EPC02400
		24V/50-60Hz		3,2W	EPC02450
		110V/50-60Hz	Ex II 2D Ex mb tb IIIC T95°C IP66 Db	3,2W	EPC11050
		230V/50-60Hz		3,2W	EPC23050

ilustracije su samo za informaciju i bez obaveza  
sve konstrukcije, konfiguracije, mere i materijali podležu promenama bez prethodne najave