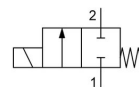
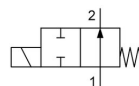


2/2Cestný elektromagnetický ventil - přímo ovládaný Série 21A



bez proudu zavřeno



bez proudu otevřeno

Konstrukční provedení	2/2cestný elektromagnetický ventil s elastickým těsněním, přímo ovládaný, bez proudu zavřeno nebo bez proudu otevřeno
Připojení	G1/8"...G1/2" podle ISO228/1
Materiály	Těleso Mosaz, Vodící trubka z nerezové oceli, Vnitřní díly Nerezová ocel podobné 1.4104, Těsnění NBR, EPDM, Rubín, FKM nebo PTFE (pouze pro ventily normálně zavřené (NC) bez napětí)
Způsob upevnění	Montáž do pevného potrubního systému resp. přes upevňovací závit
Montážní poloha	libovolně
Oblast použití	plynná a kapalná média, která nenapadají použité materiály
Viskozita	max. 12mm ² /s (cst)
Doba spínání	10...30ms
Teplota média	v závislosti na těsnicím materiálu a Magnetická cívka
Teplota okolí	viz tabulka „Magnetické cívky“

Elektrické údaje:

Typ cívky	Typ BDA, šířka konektoru 32mm (Standardní cívka) Typ BDV, šířka konektoru 32mm (Cívka pro vlhké prostředí) Typ GDH/GDV, šířka konektoru 32mm (Cívka pro vyšší tlaky, Cívka pro vlhké prostředí)
Elektrické připojení	Přístrojová zásuvka podle EN175301-803-Form A (viz vlastní datový list)
Druh napětí	Střídavé a stejnosměrné napětí
Standardní napětí	230V/50-60Hz, 24V/50-60Hz, 24VDC
Speciální napětí	12...380V/50Hz nebo 60Hz, 12...220VDC
Přípustné kolísání napětí	AC +10%/-15% DC +10%/-5%
Příkon	viz tabulka „Příkon magnetických cívek“
Doba sepnutí	100% doba sepnutí (trvalý provoz)
Stupeň krytí	IP65 podle EN 60529 při správně namontované přístrojové zásuvce (ochrana proti vniknutí prachu a tryskající vodě)
Pokyn k použití	Při objednávce uveďte prosím napětí a druh proudu. Vždy doporučujeme předřadit filtr nečistot, aby při znečištění média nedocházelo k poruchám funkce.. Tyto ventily lze použít také pro hrubé vakuum. Maximální jmenovitý tlak tělesa může být 40bar. Maximální spínatelný tlak je diferenční tlak mezi vstupem a výstupem ventilu. Při stejnosměrném napětí platí uvedené hodnoty diferenčního tlaku pro teplotu média max. 80°C a teplotu okolí 40°C. Při vyšších teplotách média klesá přípustný diferenční tlak o 0,4 % na °Celsius. ATEX: Ventily se smí používat pouze pro média, která nejsou výbušná.



Typový klíč

	21A	3 K V 25 - M - BDA - 230V/50-60Hz				
	G1/8"	3				
	G1/4"	2				
	G3/8"	5				
Připojení	G1/2"	8				
	bez proudu zavřeno	K				
Funkce	bez proudu otevřeno	Z				
	NBR	B				
	EPDM	E				
	PTFE pouze pro ventily normálně zavřené (NC) bez napětí	T				
	FKM	V				
Těsnění	Rubín	R				
	1,5mm	15				
	2,0mm	20				
	2,5mm	25				
	3,0mm	30				
	4,5mm	45				
Jmenovitá světlost	5,5mm	55				
	bez ručního ovládání (Nechat prázdné)					
	mechanické ruční ovládání (pouze pro ventily normálně zavřené (NC) bez napětí, pouze jmenovitá světlost 2 a 3 mm)	M				
	BDA Standardní cívka - Schválení CE		BDA			
	BDV Cívka pro vlhké prostředí - Schválení CE-CSA-UL-VDE		BDV			
	GDV Cívka pro vyšší tlaky - Cívka pro vlhké prostředí - Schválení CE-CSA-UL-VDE		GDV			
	GDH Cívka pro vyšší tlaky - Cívka pro vlhké prostředí - Schválení CE		GDH			
	Y1 Cívka pro oblasti ATEX s 3m kabelem (pouze pro ventily normálně zavřené (NC) bez napětí)		Y1			
Cívka	Y2 Cívka pro oblasti ATEX s 3m kabelem (pouze pro ventily normálně zavřené (NC) bez napětí)		Y2			
	230V/50-60Hz			230V/50-60Hz		
	24V/50-60Hz			24V/50-60Hz		
	24VDC			24VDC		
	12...380V/50Hz nebo 60Hz					
Napětí	12...220VDC					

Dostupné jmenovité světlosti v závislosti na závitě a sedlovém těsnění

Připojovací závit	DN 1,5 mm	DN 2 mm	DN 2,5 mm	DN 3 mm	DN 4,5 mm	DN 5,5 mm
G 1/8"	B, E, V, R, T	B, E, V, R, T	B, E, V, R, T	B, E, V, R, T		
G 1/4"		B, E, V, R, T	B, E, V, R, T	B, E, V, R, T	B, E, V, T	B, E, V, T
G 3/8"					B, E, V, T	B, E, V, T
G 1/2"					B, E, V, T	B, E, V, T

Možnosti použití jednotlivých těsnících materiálů

Materiál	Teplota média	Příklady použití
NBR	-10...+90°C	Vzduch, Voda, neutrální plyny a kapaliny
EPDM	-10...+140°C	Horká voda, Pára, Kyslík
Rubín*	-40...+180°C	Těžký topný olej, agresivní média
PTFE*	-40...+180°C	agresivní média
FKM	-10...+140°C	Benzín, Nafta, Vzduch, Oleje, Voda, neutrální plyny a kapaliny

*U tvrdých těsnících materiálů, jako je rubín a PTFE, může dojít k běžnému, mírnému úniku 2cm³/min při tlaku 1bar.



Magnetické cívky

Typ	Stupeň krytí	Vložka	Teplota okolí	Schválení
BDA	IP65	Teplota média do max. 120°C	- 10...+40°C	CE
BDV	IP65	Teplota média až max. 180°C, vysoká vlhkost vzduchu	- 20...+60°C	CE-CSA-UL-VDE
GDV.....S	IP65	Teplota média až max. 180°C, vysoká vlhkost vzduchu	- 20...+60°C	CE
GDV.....Y	IP65	Teplota média až max. 180°C, vysoká vlhkost vzduchu	- 20...+60°C	CE-CSA-UL-VDE
GDH	IP65	Teplota média až max. 180°C, vysoká vlhkost vzduchu	- 20...+40°C	CE
Y1/Y2	Ex II 2G Ex mb IIC T4 Ex II 2D Ex mb tb IIIC T130°C	v prostředí s nebezpečím výbuchu, zóny 1/2/21/22, skupina zapálení T4, max. 80°C teplota média	- 20...+50°C	ATEX

Příkony magnetických cívek

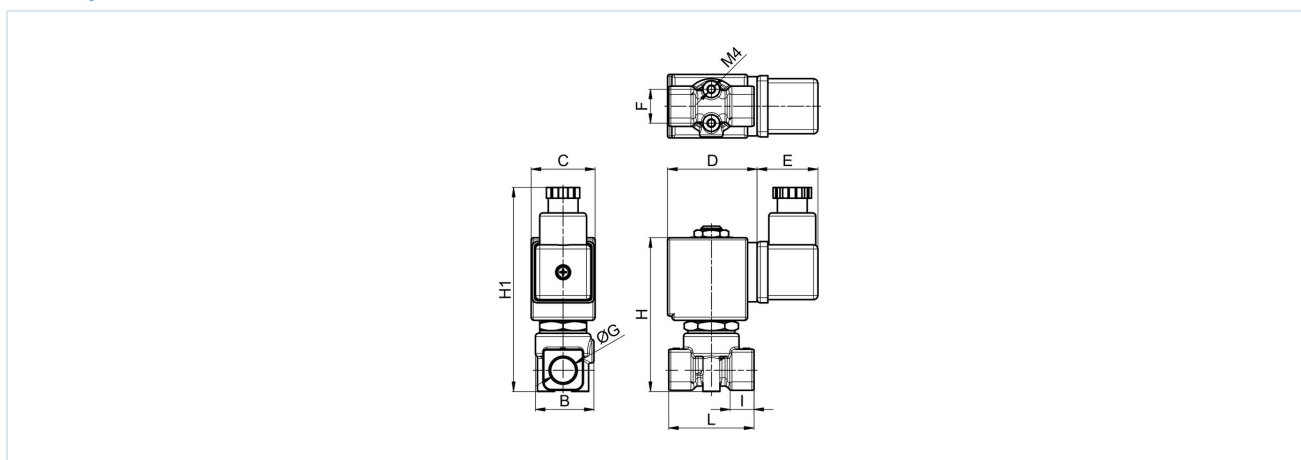
Napětí	Utahovací výkon (Střídavý proud) VA	Přidrzná síla (Střídavý proud) VA	Přidrzná síla (Stejnoseměrný proud) provozní teplota W	Typ
220-230V/50-60Hz	25	14,5	-	BDA08223DS
24V/50-60Hz	25	14,5	-	BDA08024DS
24VDC	-	-	8	BDA08024CS
380V/50-60Hz	25	14,5	-	BDA08380DS
115V/60Hz	25	14,5	-	BDA08115BS
110V/50-60Hz	25	14,5	-	BDA08110DS
48V/50Hz	25	14,5	-	BDA08048AS
42V/50Hz	25	14,5	-	BDA08042AS
110VDC	-	-	8	BDA08110CS
12VDC	-	-	8	BDA08012CS
230V/50Hz 240V/60Hz	25	16	-	BDV08230AY
24V/50-60Hz	25	17	-	BDV08024DY
24VDC	-	-	11	BDV08024CY
110V/50Hz 120V/60Hz	25	15	-	BDV08110AY
12VDC	-	-	14	GDH14012CS
48VDC	-	-	14	GDH14048CS
230V/50Hz 240V/60Hz	43	27	-	GDV14230AY
24V/50-60Hz	43	26	-	GDV14024DY
24VDC	-	-	14	GDV14024CY
110V/50Hz 120V/60Hz	43	23	-	GDV14110AY
220VDC	-	-	14	GDV14220CS
220-240V/50-60Hz	-	max. 9,2	-	Y1220-240V/50-60Hz
24VDC	-	-	10,1	Y124VDC
220-240V/50-60Hz	-	max. 9,2	-	Y2220-240V/50-60Hz
24VDC	-	-	10,1	Y224VDC



Přípustné diferenční tlaky v bar a Hodnoty Kv

Sedlové těsnění	Jmenovitá světlost DN[mm]	bez proudu zavřeno NC						bez proudu otevřeno NO		Hodnota KV [m ³ /h Voda]
		Cívka BD.		Cívka Y1/Y2		Cívka GD.		Cívka BD., Y1/Y2	Cívka GD.	
		AC	DC	AC	DC	AC	DC	AC a DC	AC a DC	
B, E, V, T	1,5	30	18	25	18	40	30	25	35	0,08
R	1,5	35	15	22	10	40	40	35	35	0,08
B, E, V, T	2,0	22	16	14	8	35	30	20	30	0,12
R	2,0	25	9	11	6	40	25	30	34	0,12
B, E, V, T	2,5	14	9	10	7	30	25	14	17	0,19
R	2,5	14	5	9	5	40	20	16	17	0,19
B, E, V, T	3	10	6	4	2	25	20	10	15	0,24
R	3	10	4	5	2,5	20	15	10	15	0,24
B, E, V	4,5	5	2	1,3	0,3	12	8	4	6	0,39
T	4,5	5	1,5	1,3	0,3	12	6	4	6	0,39
B, E, V	5,5	3	1	0,9	0,2	10	5	-	3,5	0,54
T	5,5	3,5	1	0,9	0,2	7	5	-	3,5	0,54

Rozměry



Připojení G	B	C	D	E	F	H	H1	I	L	Hmotnost [cca kg]	Cívka	Typ
G1/8"	28	30	42	36	16	78	92	7	40	0,32	BD.	21A3
G1/8"	28	52	55	36	16	78	92	7	40	0,60	GD.	21A3
G1/8"	28	36	47	25	16	78	114	7	40	0,44	Y1/Y2	21A3

Připojení G	B	C	D	E	F	H	H1	I	L	Hmotnost [cca kg]	Cívka	Typ
G1/4"	28	30	42	36	16	78	92	7	40	0,32	BD.	21A2
G1/4"	28	52	55	36	16	78	92	7	40	0,60	GD.	21A2
G1/4"	28	36	47	25	16	78	114	7	40	0,44	Y1/Y2	21A2

Připojení G	B	C	D	E	F	H	H1	I	L	Hmotnost [cca kg]	Cívka	Typ
G3/8"	26	30	42	36	16	76	90	10	46	0,37	BD.	21A5
G3/8"	26	52	55	36	16	76	90	10	46	0,65	GD.	21A5
G3/8"	26	36	47	25	16	76	112	10	46	0,49	Y1/Y2	21A5

Připojení G	B	C	D	E	F	H	H1	I	L	Hmotnost [cca kg]	Cívka	Typ
G1/2"	26	30	42	36	16	76	90	10	58	0,37	BD.	21A8
G1/2"	26	52	55	36	16	76	90	10	58	0,65	GD.	21A8
G1/2"	26	36	47	25	16	76	112	10	58	0,49	Y1/Y2	21A8

Verze 5

137874 / Vygenerováno 2026/23 CS

VYROBENO V EVROPĚ

+420 317 701700 00

lan@stasto.cz

© STASTO Automation s.r.o.

www.stasto.cz

Otevřít sérii online

Strana 4 / 5



Vyobrazení nezávazné
Vyhraujeme si právo na konstrukční, rozměrové a materiálové změny.

Armatury / Elektromagnetické ventily / 2/2-cestné elektromagnetické ventily - přímo řízené / 2/2 cestný elektromagnetický ventil série 21A.K

Verze 5

137874 / Vygenerováno 2026/23 CS

VYROBENO V EVROPĚ

+420 317 701700 00
lan@stasto.cz

© STASTO Automation s.r.o.

www.stasto.cz

Otevřít sérii online

Strana 5 / 5

