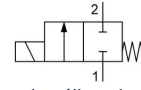
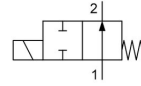


2/2-Utas mágnesszelep - közvetlen vezérlésű Sorozat 21A



áramtalan állapotban zárt



áramtalan állapotban nyitott

| | |
|------------------------|---|
| Kivitel | 2/2-utas mágnesszelep rugalmas tömítéssel, közvetlen vezérlésű, áramtalan állapotban zárt vagy áramtalan állapotban nyitott |
| Csatlakozás | G1/8" ... G1/2" ISO228/1 szerint |
| Anyagok | Testház Sárgaréz, Vezetőcső rozsdamentes acélból, Belső alkatrészek Rozsdamentes acél hasonló 1.4104, Tömítés NBR, EPDM, Rubin, FKM vagy PTFE (csak áramtalanított állapotban zárt szelepekhez) |
| Rögzítési mód | Beépítés merev csővezetékrendszerbe illetve rögzítőmeneten keresztül |
| Beépítési helyzet | tetszőleges |
| Alkalmazási terület | gáz halmazállapotú és folyékony közegek, amelyek nem támadják meg a felhasznált anyagokat |
| Viszkozitás | max. 12mm ² /s (cst) |
| Kapcsolási idő | 10...30ms |
| Közeg hőmérséklete | a tömítőanyag függvényében és Mágnesszelep tekercs |
| Környezeti hőmérséklet | lásd a „Magnettekercsek” táblázatot |

Elektromos adatok:

| | |
|---------------------------------|--|
| Tekercstípus | Típus BDA, Csatlakozó szélessége 32mm (Standard tekercs) Típus BDV, Csatlakozó szélessége 32mm (Tekercs nedves környezethez) Típus GDH/GDV, Csatlakozó szélessége 32mm (Tekercs magasabb nyomásokhoz, Tekercs nedves környezethez) |
| Elektromos csatlakozás | Készülékcsatlakozó aljzat EN175301-803 A forma szerint (lásd saját adatlapját) |
| Feszültségnem | Váltó- és egyenfeszültség |
| Standard feszültség | 230V/50-60Hz, 24V/50-60Hz, 24VDC |
| Egyedi feszültségek | 12...380V/50Hz vagy 60Hz, 12...220VDC |
| Megengedett feszültségingadozás | AC +10%/-15% DC +10%/-5% |
| Teljesítményfelvétel | lásd a „Mágnes tekercsek teljesítményfelvétele” táblázatot |
| Bekapcsolási időtartam | 100% bekapcsolási idő (folyamatos üzem) |
| Védettségi fokozat | IP65 az EN 60529 szerint, szakszerűen felszerelt készülékcsatlakozó esetén (védelem porbejutás és vízszugár ellen) |
| Alkalmazási megjegyzés | Megrendeléskor kérjük megadni a feszültséget és az áramnemet. Mindig javasoljuk egy szűrő előkapcsolását, hogy a közeg szennyeződése esetén ne lépjenek fel működési zavarok.. Ezek a szelepek durva vákuumhoz is alkalmazhatók. A maximális ház névleges nyomása 40 bar lehet. A maximálisan kapcsolható nyomás a szelep bemenete és kimenete közötti differenciálynomás. Egyenfeszültség esetén a megadott differenciálynomás-értékek max. 80°C közeg-hőmérsékletre és 40°C környezeti hőmérsékletre érvényesek. Magasabb közeg-hőmérsékleteknél a megengedett differenciálynomás °Celsiusonként 0,4%-kal csökken. ATEX: A szelepek csak nem robbanásveszélyes közegekhez használhatók.. |



Típuskulcs

| | | | |
|---------------------|---|-----------------------------------|--------------|
| | 21A | 3 K V 25 - M - BDA - 230V/50-60Hz | |
| | G1/8" | 3 | |
| | G1/4" | 2 | |
| | G3/8" | 5 | |
| Csatlakozás | G1/2" | 8 | |
| | áramtalan állapotban zárt | K | |
| Funkció | áramtalan állapotban nyitott | Z | |
| | NBR | B | |
| | EPDM | E | |
| | PTFE csak áramtalanított állapotban zárt szelepekhez | T | |
| | FKM | V | |
| Tömítés | Rubin | R | |
| | 1,5mm | 15 | |
| | 2,0mm | 20 | |
| | 2,5mm | 25 | |
| | 3,0mm | 30 | |
| | 4,5mm | 45 | |
| Névleges átmérő | 5,5mm | 55 | |
| | kézi működtetés nélkül (Üresen hagyni) | | |
| Kézi vészműködtetés | mechanikus kézi működtetés (csak áramtalanított állapotban zárt szelepekhez, csak 2 és 3 mm névleges átmérőhöz) | M | |
| | BDA Standard tekercs - Engedélyezés CE | | BDA |
| | BDV Tekercs nedves környezethez - Engedélyezés CE-CSA-UL-VDE | | BDV |
| | GDV Tekercs magasabb nyomásokhoz - Tekercs nedves környezethez - Engedélyezés CE-CSA-UL-VDE | | GDV |
| | GDH Tekercs magasabb nyomásokhoz - Tekercs nedves környezethez - Engedélyezés CE | | GDH |
| | Y1 Tekercs ATEX területekhez 3 m kábellel (csak áramtalanított állapotban zárt szelepekhez) | | Y1 |
| Tekercs | Y2 Tekercs ATEX területekhez 3 m kábellel (csak áramtalanított állapotban zárt szelepekhez) | | Y2 |
| | 230V/50-60Hz | | 230V/50-60Hz |
| | 24V/50-60Hz | | 24V/50-60Hz |
| | 24VDC | | 24VDC |
| | 12...380V/50Hz vagy 60Hz | | |
| Feszültség | 12...220VDC | | |

A menet és az ülék tömítése függvényében elérhető névleges átmérők

| Csatlakozómenet | DN 1,5 mm | DN 2 mm | DN 2,5 mm | DN 3 mm | DN 4,5 mm | DN 5,5 mm |
|-----------------|---------------|---------------|---------------|---------------|------------|------------|
| G 1/8" | B, E, V, R, T | B, E, V, R, T | B, E, V, R, T | B, E, V, R, T | | |
| G 1/4" | | B, E, V, R, T | B, E, V, R, T | B, E, V, R, T | B, E, V, T | B, E, V, T |
| G 3/8" | | | | | B, E, V, T | B, E, V, T |
| G 1/2" | | | | | B, E, V, T | B, E, V, T |

Az egyes tömítőanyagok alkalmazási lehetőségei

| Anyag | Közeg hőmérséklete | Alkalmazási példák |
|--------|--------------------|--|
| NBR | -10...+90°C | Levegő, Víz, semleges gázok és folyadékok |
| EPDM | -10...+140°C | Forró víz, Gőz, Oxigén |
| Rubin* | -40...+180°C | nehéz fűtőolaj, agresszív közegek |
| PTFE* | -40...+180°C | agresszív közegek |
| FKM | -10...+140°C | benzín, Dízel, Levegő, Olajok, Víz, semleges gázok és folyadékok |

*Kemény tömítőanyagok, például rubin és PTFE esetén 1bar nyomáson 2cm³/min mértékű normál, enyhe szívárgás fordulhat elő.

Verzió 5

137874 / Készült 2026/23 HU

EURÓPÁBAN KÉSZÜLT

+36 20 461 3279

hungary@stasto.eu

© STASTO Automatizálás Kft.

www.stasto.hu

Sorozat megnyitása online

Oldal 2 / 5



Mágnesszelepekhez való tekercsek

| Típus | Védettségi fokozat | Betét | Környezeti hőmérséklet | Tanúsítványok |
|-----------|--|---|------------------------|---------------|
| BDA | IP65 | Közeg hőmérséklete max. 120°C-ig | -10...+40°C | CE |
| BDV | IP65 | Közeg hőmérséklete max. 180°C-ig, magas páratartalom | -20...+60°C | CE-CSA-UL-VDE |
| GDV.....S | IP65 | Közeg hőmérséklete max. 180°C-ig, magas páratartalom | -20...+60°C | CE |
| GDV.....Y | IP65 | Közeg hőmérséklete max. 180°C-ig, magas páratartalom | -20...+60°C | CE-CSA-UL-VDE |
| GDH | IP65 | Közeg hőmérséklete max. 180°C-ig, magas páratartalom | -20...+40°C | CE |
| Y1/Y2 | Ex II 2G Ex mb IIC T4 Ex II 2D Ex mb tb IIC T130°C | robbanásveszélyes területen, 1/2/21/22 zónák, gyújtócsoport-T4, max. 80°C közeg-hőmérséklet | -20...+50°C | ATEX |

A mágnesszelepek tekercseinek teljesítményfelvételei

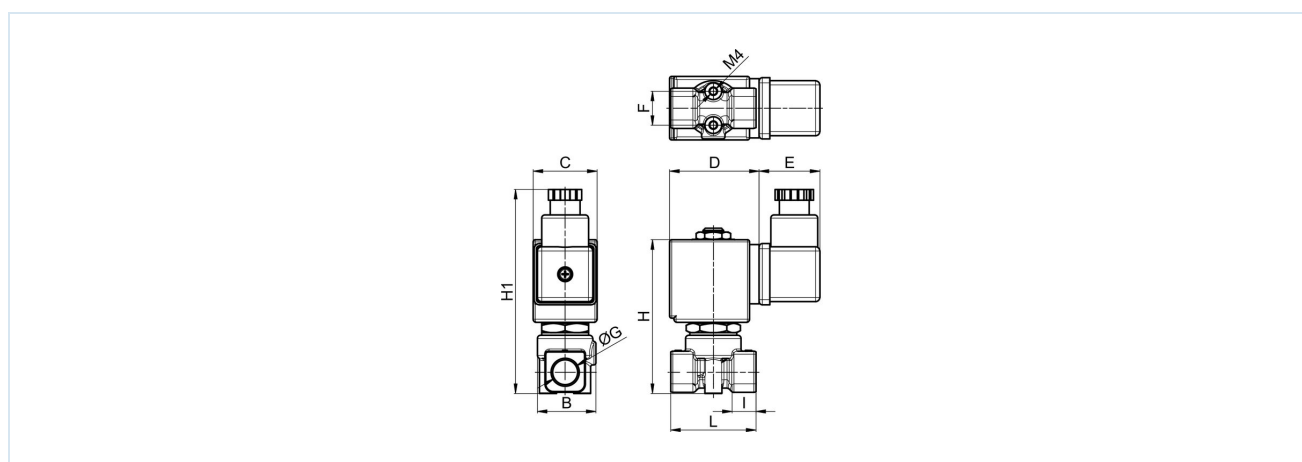
| Feszültség | Meghúzási teljesítmény (Váltóáram) VA | Tartóerő (Váltóáram) VA | Tartóerő (Egyenáram) üzemmeleg állapotban meleg W | Típus |
|------------------------|---------------------------------------|-------------------------|---|--------------------|
| 220-230V/50-60Hz | 25 | 14,5 | - | BDA08223DS |
| 24V/50-60Hz | 25 | 14,5 | - | BDA08024DS |
| 24VDC | - | - | 8 | BDA08024CS |
| 380V/50-60Hz | 25 | 14,5 | - | BDA08380DS |
| 115V/60Hz | 25 | 14,5 | - | BDA08115BS |
| 110V/50-60Hz | 25 | 14,5 | - | BDA08110DS |
| 48V/50Hz | 25 | 14,5 | - | BDA08048AS |
| 42V/50Hz | 25 | 14,5 | - | BDA08042AS |
| 110VDC | - | - | 8 | BDA08110CS |
| 12VDC | - | - | 8 | BDA08012CS |
| 230V/50Hz 240V/60Hz | 25 | 16 | - | BDV08230AY |
| 24V/50-60Hz | 25 | 17 | - | BDV08024DY |
| 24VDC | - | - | 11 | BDV08024CY |
| 110V/50Hz 120V/60Hz | 25 | 15 | - | BDV08110AY |
| 12VDC | - | - | 14 | GDH14012CS |
| 48VDC | - | - | 14 | GDH14048CS |
| 230V/50Hz 240V/60Hz | 43 | 27 | - | GDV14230AY |
| 24V/50-60Hz | 43 | 26 | - | GDV14024DY |
| 24VDC | - | - | 14 | GDV14024CY |
| 110V/50Hz 120V/60Hz | 43 | 23 | - | GDV14110AY |
| 220VDC | - | - | 14 | GDV14220CS |
| 220-240V/50-60Hz | - | max. 9,2 | - | Y1220-240V/50-60Hz |
| 24VDC | - | - | 10,1 | Y124VDC |
| 220-240V/50-60Hz | - | max. 9,2 | - | Y2220-240V/50-60Hz |
| 24VDC | - | - | 10,1 | Y224VDC |



Megengedett differenciálynymások bar-ban és Kv-értékek

| Üléktömítés | Névleges átmérő DN[mm] | áramtalan állapotban zárt NC | | | | | | áramtalan állapotban nyitott NO | | KV-érték [m ³ /h Víz] |
|-------------|------------------------|------------------------------|-----|---------------|-----|-------------|----|---------------------------------|-------------|----------------------------------|
| | | Tekercs BD. | | Tekercs Y1/Y2 | | Tekercs GD. | | Tekercs BD., Y1/Y2 | Tekercs GD. | |
| | | AC | DC | AC | DC | AC | DC | AC és DC | AC és DC | |
| B, E, V, T | 1,5 | 30 | 18 | 25 | 18 | 40 | 30 | 25 | 35 | 0,08 |
| R | 1,5 | 35 | 15 | 22 | 10 | 40 | 40 | 35 | 35 | 0,08 |
| B, E, V, T | 2,0 | 22 | 16 | 14 | 8 | 35 | 30 | 20 | 30 | 0,12 |
| R | 2,0 | 25 | 9 | 11 | 6 | 40 | 25 | 30 | 34 | 0,12 |
| B, E, V, T | 2,5 | 14 | 9 | 10 | 7 | 30 | 25 | 14 | 17 | 0,19 |
| R | 2,5 | 14 | 5 | 9 | 5 | 40 | 20 | 16 | 17 | 0,19 |
| B, E, V, T | 3 | 10 | 6 | 4 | 2 | 25 | 20 | 10 | 15 | 0,24 |
| R | 3 | 10 | 4 | 5 | 2,5 | 20 | 15 | 10 | 15 | 0,24 |
| B, E, V | 4,5 | 5 | 2 | 1,3 | 0,3 | 12 | 8 | 4 | 6 | 0,39 |
| T | 4,5 | 5 | 1,5 | 1,3 | 0,3 | 12 | 6 | 4 | 6 | 0,39 |
| B, E, V | 5,5 | 3 | 1 | 0,9 | 0,2 | 10 | 5 | - | 3,5 | 0,54 |
| T | 5,5 | 3,5 | 1 | 0,9 | 0,2 | 7 | 5 | - | 3,5 | 0,54 |

Méreték



| Csatlakozás G | B | C | D | E | F | H | H1 | I | L | Tömeg [kb. kg] | Tekercs | Típus |
|---------------|----|----|----|----|----|----|-----|---|----|----------------|---------|-------|
| G1/8" | 28 | 30 | 42 | 36 | 16 | 78 | 92 | 7 | 40 | 0,32 | BD. | 21A3 |
| G1/8" | 28 | 52 | 55 | 36 | 16 | 78 | 92 | 7 | 40 | 0,60 | GD. | 21A3 |
| G1/8" | 28 | 36 | 47 | 25 | 16 | 78 | 114 | 7 | 40 | 0,44 | Y1/Y2 | 21A3 |

| Csatlakozás G | B | C | D | E | F | H | H1 | I | L | Tömeg [kb. kg] | Tekercs | Típus |
|---------------|----|----|----|----|----|----|-----|---|----|----------------|---------|-------|
| G1/4" | 28 | 30 | 42 | 36 | 16 | 78 | 92 | 7 | 40 | 0,32 | BD. | 21A2 |
| G1/4" | 28 | 52 | 55 | 36 | 16 | 78 | 92 | 7 | 40 | 0,60 | GD. | 21A2 |
| G1/4" | 28 | 36 | 47 | 25 | 16 | 78 | 114 | 7 | 40 | 0,44 | Y1/Y2 | 21A2 |

| Csatlakozás G | B | C | D | E | F | H | H1 | I | L | Tömeg [kb. kg] | Tekercs | Típus |
|---------------|----|----|----|----|----|----|-----|----|----|----------------|---------|-------|
| G3/8" | 26 | 30 | 42 | 36 | 16 | 76 | 90 | 10 | 46 | 0,37 | BD. | 21A5 |
| G3/8" | 26 | 52 | 55 | 36 | 16 | 76 | 90 | 10 | 46 | 0,65 | GD. | 21A5 |
| G3/8" | 26 | 36 | 47 | 25 | 16 | 76 | 112 | 10 | 46 | 0,49 | Y1/Y2 | 21A5 |

| Csatlakozás G | B | C | D | E | F | H | H1 | I | L | Tömeg [kb. kg] | Tekercs | Típus |
|---------------|----|----|----|----|----|----|-----|----|----|----------------|---------|-------|
| G1/2" | 26 | 30 | 42 | 36 | 16 | 76 | 90 | 10 | 58 | 0,37 | BD. | 21A8 |
| G1/2" | 26 | 52 | 55 | 36 | 16 | 76 | 90 | 10 | 58 | 0,65 | GD. | 21A8 |
| G1/2" | 26 | 36 | 47 | 25 | 16 | 76 | 112 | 10 | 58 | 0,49 | Y1/Y2 | 21A8 |

Verzió 5

137874 / Készült 2026/23 HU

EURÓPÁBAN KÉSZÜLT

+36 20 461 3279

hungary@stasto.eu

© STASTO Automatizálás Kft.

www.stasto.hu

Sorozat megnyitása online

Oldal 4 / 5



Az ábrák nem kötelező érvényűek
A konstrukció, a méretek és az anyagok változtatásának joga fenntartva

Szerelvények / Mágnesszelepek folyékony és gáz közegekre / 2/2-es elektromos vezérlésű útszelepek - közvetlen vezérléssel / 2/2-es mágnesszelep sorozat 21A.K

Verzió 5

137874 / Készült 2026/23 HU

EURÓPÁBAN KÉSZÜLT

+36 20 461 3279

hungary@stasto.eu

© STASTO Automatizálás Kft.

www.stasto.hu

Sorozat megnyitása online

Oldal 5 / 5

