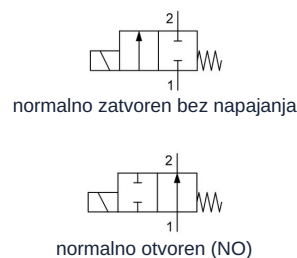


## 2/2 - Putni elektromagnetni ventil - direktno upravljani Serija 21A



Konstrukcija	2/2 elektromagnetni ventil sa elastičnim zaptivanjem, direktno upravljani, normalno zatvoren bez napajanja ili normalno otvoren (NO)
Priključak	G1/8"...G1/2" prema ISO228/1
Materijali	Telo Mesing, Vodeća cev od nerđajućeg čelika, Unutrašnji delovi Nerđajući čelik slično 1.4104, Zaptivka NBR, EPDM, Rubin, FKM ili PTFE (samo za ventile zatvorene bez napona)
Način pričvršćivanja	Ugradnja u kruti cevovodni sistem odnosno preko montažnog navoja
Položaj ugradnje	proizvoljno
Područje primene	gasoviti i tečni mediji koji ne napadaju upotrebljene materijale
Viskoznost	maks. 12mm <sup>2</sup> /s (cst)
Vreme preklapanja	10...30ms
Temperatura medijuma	u zavisnosti od zaptivnog materijala i Elektromagnetna zavojnica
Temperatura okoline	vidi tabelu "Magnetne zavojnice"

### Električni podaci:

Tip zavojnice	Tip BDA, Širina konektora 32mm (Standardni kalem) Tip BDV, Širina konektora 32mm (Kalem za vlažno okruženje) Tip GDH/GDV, Širina konektora 32mm (Kalem za više pritiske, Kalem za vlažno okruženje)
Električni priključak	Utičnica uređaja prema EN175301-803-Obrazac A (pogledajte sopstveni tehnički list)
Vrsta napona	Naizmenični i jednosmerni napon
Standardni napon	230V/50-60Hz, 24V/50-60Hz, 24VDC
Specijalni naponi	12...380V/50Hz ili 60Hz, 12...220VDC
Dozvoljeno odstupanje napona	AC +10%/-15% DC +10%/-5%
Potrošnja energije	vidi tabelu „Potrošnja snage magnetnih zavojnica“
Radni ciklus	100% radni ciklus (kontinuirani rad)
Stepen zaštite	IP65 prema EN 60529 pri pravilno montiranoj uređajnoj utičnici (zaštita od prodora prašine i mlazne vode)
Napomena za primenu	Prilikom naručivanja navedite napon i vrstu struje. Uvek preporučujemo da se prethodno ugradi filter nečistoća, kako pri zaprljanju medijuma ne bi došlo do smetnji u radu.. Ovi ventili se mogu koristiti i za grubi vakuum. Maksimalni nazivni pritisak kućišta može iznositi 40bar. Maksimalni preklopivi pritisak je diferencijalni pritisak između ulaza i izlaza ventila. Kod jednosmerne struje navedene vrednosti diferencijalnog pritiska važe za temperaturu medija max. 80°C i temperaturu okoline 40°C. Pri višim temperaturama medijuma dozvoljeni diferencijalni pritisak se smanjuje za 0,4% po °Celsius. ATEX: Ventili se smeju koristiti samo za medije koji nisu eksplozivni.



## Ključ tipa

	21A	3	K	V	25	-	M	-	BDA	-	230V/50-60Hz
	G1/8"	3									
	G1/4"	2									
	G3/8"	5									
Priključak	G1/2"	8									
	normalno zatvoren bez napajanja		K								
Funkcija	normalno otvoren (NO)		Z								
	NBR		B								
	EPDM		E								
	PTFE samo za ventile zatvorene bez napona		T								
	FKM		V								
Zaptivka	Rubin		R								
	1,5mm	15									
	2,0mm	20									
	2,5mm	25									
	3,0mm	30									
	4,5mm	45									
Nazivni prečnik	5,5mm	55									
	bez ručnog upravljanja (Ostaviti prazno)										
	mehaničko ručno upravljanje (samo za ventile zatvorene bez napona, samo nazivni prečnik 2 i 3 mm)		M								
	BDA Standardni kalem - Odobrenje CE								BDA		
	BDV Kalem za vlažno okruženje - Odobrenje CE-CSA-UL-VDE								BDV		
	GDV Kalem za više pritiske - Kalem za vlažno okruženje - Odobrenje CE-CSA-UL-VDE								GDV		
	GDH Kalem za više pritiske - Kalem za vlažno okruženje - Odobrenje CE								GDH		
	Y1 Kalem za ATEX područja sa kablom od 3 m (samo za ventile zatvorene bez napona)								Y1		
Kalem	Y2 Kalem za ATEX područja sa kablom od 3 m (samo za ventile zatvorene bez napona)								Y2		
	230V/50-60Hz									230V/50-60Hz	
	24V/50-60Hz									24V/50-60Hz	
	24VDC									24VDC	
	12...380V/50Hz ili 60Hz										
Napon	12...220VDC										

## Dostupne nominalne širine u zavisnosti od navoja i zaptivke sedišta

Priključni navoj	DN 1,5 mm	DN 2 mm	DN 2,5 mm	DN 3 mm	DN 4,5 mm	DN 5,5 mm
G 1/8"	B, E, V, R, T	B, E, V, R, T	B, E, V, R, T	B, E, V, R, T		
G 1/4"		B, E, V, R, T	B, E, V, R, T	B, E, V, R, T	B, E, V, T	B, E, V, T
G 3/8"					B, E, V, T	B, E, V, T
G 1/2"					B, E, V, T	B, E, V, T

## Mogućnosti primene pojedinačnih zaptivnih materijala

Materijal	Temperatura medijuma	Primeri primene
NBR	-10...+90°C	Vazduh, Voda, neutralni gasovi i tečnosti
EPDM	-10...+140°C	Topla voda, Para, Kiseonik
Rubin*	-40...+180°C	Teško lož ulje, agresivni mediji
PTFE*	-40...+180°C	agresivni mediji
FKM	-10...+140°C	Benzin, Dizel, Vazduh, Ulja, Voda, neutralni gasovi i tečnosti

\*Kod tvrdih zaptivnih materijala kao što su rubin i PTFE može se javiti normalno, blago curenje od 2cm<sup>3</sup>/min pri pritisku od 1bar.

Verzija 5

137874 / Generisano 2026/23 SR

PROIZVEDENO U EVROPI

+381 11 2399521

balkan@stasto.eu

© STASTO Automatizacija d.o.o.

www.stasto.rs

Otvori seriju online

Strana 2 / 5



## Magnetni kalemovi

Tip	Stepen zaštite	Umetak	Temperatura okoline	Odobrenja
BDA	IP65	Temperatura medijuma do maks. 120°C	-10...+40°C	CE
BDV	IP65	Temperatura medija do maks. 180°C, visoka vlažnost vazduha	-20...+60°C	CE-CSA-UL-VDE
GDV.....S	IP65	Temperatura medija do maks. 180°C, visoka vlažnost vazduha	-20...+60°C	CE
GDV.....Y	IP65	Temperatura medija do maks. 180°C, visoka vlažnost vazduha	-20...+60°C	CE-CSA-UL-VDE
GDH	IP65	Temperatura medija do maks. 180°C, visoka vlažnost vazduha	-20...+40°C	CE
Y1/Y2	Ex II 2G Ex mb IIC T4 Ex II 2D Ex mb tb IIC T130°C	u eksplozivno ugroženom području, zone 1/2/21/22, grupa paljenja-T4, maks. 80°C temperatura medija	-20...+50°C	ATEX

## Potrošnja snage magnetnih zavojnica

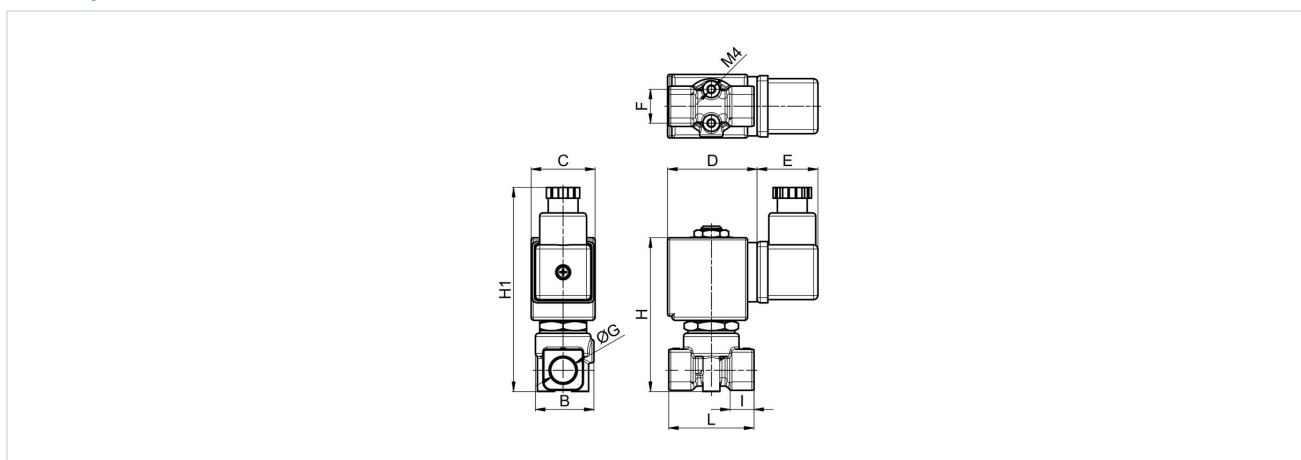
Napon	Sila zatezanja (Naizmjenična struja) VA	Sila držanja (Naizmjenična struja) VA	Sila držanja (Jednosmerna struja) radne temperature W	Tip
220-230V/50-60Hz	25	14,5	-	BDA08223DS
24V/50-60Hz	25	14,5	-	BDA08024DS
24VDC	-	-	8	BDA08024CS
380V/50-60Hz	25	14,5	-	BDA08380DS
115V/60Hz	25	14,5	-	BDA08115BS
110V/50-60Hz	25	14,5	-	BDA08110DS
48V/50Hz	25	14,5	-	BDA08048AS
42V/50Hz	25	14,5	-	BDA08042AS
110VDC	-	-	8	BDA08110CS
12VDC	-	-	8	BDA08012CS
230V/50Hz 240V/60Hz	25	16	-	BDV08230AY
24V/50-60Hz	25	17	-	BDV08024DY
24VDC	-	-	11	BDV08024CY
110V/50Hz 120V/60Hz	25	15	-	BDV08110AY
12VDC	-	-	14	GDH14012CS
48VDC	-	-	14	GDH14048CS
230V/50Hz 240V/60Hz	43	27	-	GDV14230AY
24V/50-60Hz	43	26	-	GDV14024DY
24VDC	-	-	14	GDV14024CY
110V/50Hz 120V/60Hz	43	23	-	GDV14110AY
220VDC	-	-	14	GDV14220CS
220-240V/50-60Hz	-	maks. 9,2	-	Y1220-240V/50-60Hz
24VDC	-	-	10,1	Y124VDC
220-240V/50-60Hz	-	maks. 9,2	-	Y2220-240V/50-60Hz
24VDC	-	-	10,1	Y224VDC



## Dozvoljeni diferencijalni pritisci u bar i Kv vrednosti

Zaptivka sedišta	Nazivni prečnik DN[mm]	normalno zatvoren bez napajanja NC						normalno otvoren (NO) NO		KV vrednost [m <sup>3</sup> /h Voda]
		Kalem BD.		Kalem Y1/Y2		Kalem GD.		Kalem BD., Y1/Y2	Kalem GD.	
		AC	DC	AC	DC	AC	DC	AC i DC	AC i DC	
B, E, V, T	1,5	30	18	25	18	40	30	25	35	0,08
R	1,5	35	15	22	10	40	40	35	35	0,08
B, E, V, T	2,0	22	16	14	8	35	30	20	30	0,12
R	2,0	25	9	11	6	40	25	30	34	0,12
B, E, V, T	2,5	14	9	10	7	30	25	14	17	0,19
R	2,5	14	5	9	5	40	20	16	17	0,19
B, E, V, T	3	10	6	4	2	25	20	10	15	0,24
R	3	10	4	5	2,5	20	15	10	15	0,24
B, E, V	4,5	5	2	1,3	0,3	12	8	4	6	0,39
T	4,5	5	1,5	1,3	0,3	12	6	4	6	0,39
B, E, V	5,5	3	1	0,9	0,2	10	5	-	3,5	0,54
T	5,5	3,5	1	0,9	0,2	7	5	-	3,5	0,54

## Dimenzije



Priključak G	B	C	D	E	F	H	H1	I	L	Težina [cca. kg]	Kalem	Tip
G1/8"	28	30	42	36	16	78	92	7	40	0,32	BD.	21A3
G1/8"	28	52	55	36	16	78	92	7	40	0,60	GD.	21A3
G1/8"	28	36	47	25	16	78	114	7	40	0,44	Y1/Y2	21A3

Priključak G	B	C	D	E	F	H	H1	I	L	Težina [cca. kg]	Kalem	Tip
G1/4"	28	30	42	36	16	78	92	7	40	0,32	BD.	21A2
G1/4"	28	52	55	36	16	78	92	7	40	0,60	GD.	21A2
G1/4"	28	36	47	25	16	78	114	7	40	0,44	Y1/Y2	21A2

Priključak G	B	C	D	E	F	H	H1	I	L	Težina [cca. kg]	Kalem	Tip
G3/8"	26	30	42	36	16	76	90	10	46	0,37	BD.	21A5
G3/8"	26	52	55	36	16	76	90	10	46	0,65	GD.	21A5
G3/8"	26	36	47	25	16	76	112	10	46	0,49	Y1/Y2	21A5

Priključak G	B	C	D	E	F	H	H1	I	L	Težina [cca. kg]	Kalem	Tip
G1/2"	26	30	42	36	16	76	90	10	58	0,37	BD.	21A8
G1/2"	26	52	55	36	16	76	90	10	58	0,65	GD.	21A8
G1/2"	26	36	47	25	16	76	112	10	58	0,49	Y1/Y2	21A8



Ilustracije nisu obavezujuće  
Zadržavamo pravo na konstruktivne, dimenzione i promene materijala.

Armature / Elektromagnetni ventili za tečnosti i gasove / 2/2 elektromagnetni ventili - direktno upravljani / 2/2-kraki elektromagnetni ventil serije 21A.K

Verzija 5

137874 / Generisano 2026/23 SR

PROIZVEDENO U EVROPI

+381 11 2399521  
balkan@stasto.eu  
© STASTO Automatizacija d.o.o.

www.stasto.rs  
Otvori seriju online  
Strana 5 / 5

