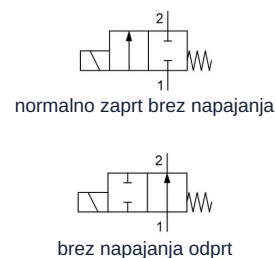


## 2/2 - Potni magnetni ventil - neposredno krmiljen Serija 21A



Konstrukcija	2/2-potni elektromagnetni ventil z elastičnim tesnjenjem, neposredno krmiljen, normalno zaprt brez napajanja ali brez napajanja odprt
Priključek	G1/8"...G1/2" po ISO228/1
Materiali	Telo Medenina, Vodilna cev iz nerjavnega jekla, Notranji deli Nerjavno jeklo podobno 1.4104, Tesnilo NBR, EPDM, Rubin, FKM ali PTFE (samo za ventile, zaprte brez toka)
Način pritrditve	Vgradnja v tog cevovodni sistem oziroma preko pritrdilnega navoja
Položaj vgradnje	poljubno
Področje uporabe	plinasti in tekoči mediji, ki ne napadajo uporabljenih materialov
Viskoznost	maks. 12mm <sup>2</sup> /s (cst)
Preklopni čas	10...30ms
Temperatura medija	odvisno od tesnilnega materiala in Magnetna tuljava
Temperatura okolice	glej tabelo "Magnetne tuljave"

### Električni podatki:

Tip tuljave	Tip BDA, širina konektorja 32mm (Standardna tuljava) Tip BDV, širina konektorja 32mm (Tuljava za vlažno okolje) Tip GDH/GDV, širina konektorja 32mm (Tuljava za višje tlake, Tuljava za vlažno okolje)
Električni priključek	Vtičnica naprave po EN175301-803-oblika A (glejte lasten podatkovni list)
Vrsta napetosti	Izmenična in enosmerna napetost
Standardna napetost	230V/50-60Hz, 24V/50-60Hz, 24VDC
Posebne napetosti	12...380V/50Hz ali 60Hz, 12...220VDC
Dovoljeno nihanje napetosti	AC +10%/-15% DC +10%/-5%
Poraba moči	glej tabelo "Poraba moči magnetnih tuljav"
Delovni cikel	100 % delovni cikel (neprekinjeno obratovanje)
Stopnja zaščite	IP65 po EN 60529 pri pravilno montirani napravi vtičnici (zaščita pred vdorom prahu in brizgajočo vodo)
Navodilo za uporabo	Pri naročilu navedite napetost in vrsto toka. Vedno priporočamo predvgradnjo lovilnika nečistoč, da pri onesnaženju medija ne pride do motenj delovanja.. Ti ventili se lahko uporabljajo tudi za grobi vakuum. Največji nazivni tlak ohišja je lahko 40bar. Največji preklopni tlak je diferenčni tlak med vhodom in izhodom ventila.. Pri enosmerni napetosti veljajo navedene vrednosti diferenčnega tlaka za temperaturo medija maks. 80°C in temperaturo okolice 40°C. Pri višjih temperaturah medija se dovoljeni diferenčni tlak zmanjša za 0,4% na °Celsius. ATEX: Ventili se smejo uporabljati samo za medije, ki niso eksplozivni.



## Tipski ključ

	21A	3 K V 25 - M - BDA - 230V/50-60Hz	
	G1/8"	3	
	G1/4"	2	
	G3/8"	5	
Priključek	G1/2"	8	
Funkcija	normalno zaprt brez napajanja	K	
	brez napajanja odprt	Z	
	NBR	B	
	EPDM	E	
	PTFE samo za ventile, zaprte brez toka	T	
	FKM	V	
Tesnilo	Rubin	R	
	1,5mm	15	
	2,0mm	20	
	2,5mm	25	
	3,0mm	30	
	4,5mm	45	
Nazivni premer	5,5mm	55	
	brez ročnega upravljanja (Pustite prazno)		
Ročna zasilna aktivacija	mehansko ročno upravljanje (samo za ventile, zaprte brez toka, samo nazivna širina 2 in 3 mm)	M	
	BDA Standardna tuljava - Odobritev CE		BDA
	BDV Tuljava za vlažno okolje - Odobritev CE-CSA-UL-VDE		BDV
	GDV Tuljava za višje tlake - Tuljava za vlažno okolje - Odobritev CE-CSA-UL-VDE		GDV
	GDH Tuljava za višje tlake - Tuljava za vlažno okolje - Odobritev CE		GDH
	Y1 Tuljava za ATEX območja s 3 m kablom (samo za ventile, zaprte brez toka)		Y1
Tuljava	Y2 Tuljava za ATEX območja s 3 m kablom (samo za ventile, zaprte brez toka)		Y2
	230V/50-60Hz		230V/50-60Hz
	24V/50-60Hz		24V/50-60Hz
	24VDC		24VDC
	12...380V/50Hz ali 60Hz		
Napetost	12...220VDC		

## Dobavljive nazivni premeri v odvisnosti od navoja in tesnila sedeža

Priključni navoj	DN 1,5 mm	DN 2 mm	DN 2,5 mm	DN 3 mm	DN 4,5 mm	DN 5,5 mm
G 1/8"	B, E, V, R, T	B, E, V, R, T	B, E, V, R, T	B, E, V, R, T		
G 1/4"		B, E, V, R, T	B, E, V, R, T	B, E, V, R, T	B, E, V, T	B, E, V, T
G 3/8"					B, E, V, T	B, E, V, T
G 1/2"					B, E, V, T	B, E, V, T

## Možnosti uporabe posameznih tesnilnih materialov

Material	Temperatura medija	Primeri uporabe
NBR	-10...+90°C	Zrak, Voda, nevtralni plini in tekočine
EPDM	-10...+140°C	Vročna voda, Para, kisik
Rubin*	-40...+180°C	Težko kurilno olje, agresivni mediji
PTFE*	-40...+180°C	agresivni mediji
FKM	-10...+140°C	bencin, Dizel, Zrak, Olja, Voda, nevtralni plini in tekočine

\*Pri trdih tesnilnih materialih, kot sta rubin in PTFE, lahko pride do normalnega, rahlega puščanja 2cm<sup>3</sup>/min pri tlaku 1bar.



## Magnetne tuljave

Tip	Stopnja zaščite	Vložek	Temperatura okolice	Odobritve
BDA	IP65	Temperatura medija do maks. 120°C	-10...+40°C	CE
BDV	IP65	Temperatura medija do maks. 180°C, visoka zračna vlaga	-20...+60°C	CE-CSA-UL-VDE
GDV.....S	IP65	Temperatura medija do maks. 180°C, visoka zračna vlaga	-20...+60°C	CE
GDV.....Y	IP65	Temperatura medija do maks. 180°C, visoka zračna vlaga	-20...+60°C	CE-CSA-UL-VDE
GDH	IP65	Temperatura medija do maks. 180°C, visoka zračna vlaga	-20...+40°C	CE
Y1/Y2	Ex II 2G Ex mb IIC T4 Ex II 2D Ex mb tb IIC T130°C	v eksplozijsko ogroženem območju, cone 1/2/21/22, vžigalna skupina T4, maks. 80°C temperatura medija	-20...+50°C	ATEX

## Poraba moči magnetnih tuljav

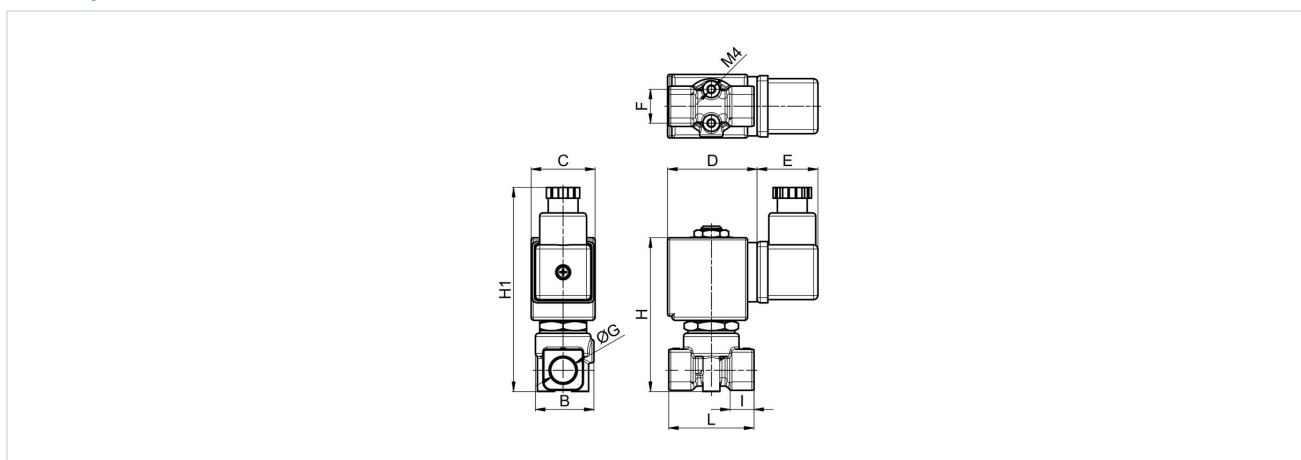
Napetost	Zatezna moč (Izmenični tok) VA	Zadrževalna moč (Izmenični tok) VA	Zadrževalna moč (enosmerni tok) obratovalno topel W	Tip
220-230V/50-60Hz	25	14,5	-	BDA08223DS
24V/50-60Hz	25	14,5	-	BDA08024DS
24VDC	-	-	8	BDA08024CS
380V/50-60Hz	25	14,5	-	BDA08380DS
115V/60Hz	25	14,5	-	BDA08115BS
110V/50-60Hz	25	14,5	-	BDA08110DS
48V/50Hz	25	14,5	-	BDA08048AS
42V/50Hz	25	14,5	-	BDA08042AS
110VDC	-	-	8	BDA08110CS
12VDC	-	-	8	BDA08012CS
230V/50Hz 240V/60Hz	25	16	-	BDV08230AY
24V/50-60Hz	25	17	-	BDV08024DY
24VDC	-	-	11	BDV08024CY
110V/50Hz 120V/60Hz	25	15	-	BDV08110AY
12VDC	-	-	14	GDH14012CS
48VDC	-	-	14	GDH14048CS
230V/50Hz 240V/60Hz	43	27	-	GDV14230AY
24V/50-60Hz	43	26	-	GDV14024DY
24VDC	-	-	14	GDV14024CY
110V/50Hz 120V/60Hz	43	23	-	GDV14110AY
220VDC	-	-	14	GDV14220CS
220-240V/50-60Hz	-	maks. 9,2	-	Y1220-240V/50-60Hz
24VDC	-	-	10,1	Y124VDC
220-240V/50-60Hz	-	maks. 9,2	-	Y2220-240V/50-60Hz
24VDC	-	-	10,1	Y224VDC



## Dovoljeni diferenčni tlaki v bar in Kv-vrednosti

tesnilo sedeža	Nazivni premer DN[mm]	normalno zaprt brez napajanja NC						brez napajanja odprto NO		Kv-vrednost [m³/h Voda]
		Tuljava BD.		Tuljava Y1/Y2		Tuljava GD.		Tuljava BD., Y1/Y2	Tuljava GD.	
		AC	DC	AC	DC	AC	DC	AC in DC	AC in DC	
B, E, V, T	1,5	30	18	25	18	40	30	25	35	0,08
R	1,5	35	15	22	10	40	40	35	35	0,08
B, E, V, T	2,0	22	16	14	8	35	30	20	30	0,12
R	2,0	25	9	11	6	40	25	30	34	0,12
B, E, V, T	2,5	14	9	10	7	30	25	14	17	0,19
R	2,5	14	5	9	5	40	20	16	17	0,19
B, E, V, T	3	10	6	4	2	25	20	10	15	0,24
R	3	10	4	5	2,5	20	15	10	15	0,24
B, E, V	4,5	5	2	1,3	0,3	12	8	4	6	0,39
T	4,5	5	1,5	1,3	0,3	12	6	4	6	0,39
B, E, V	5,5	3	1	0,9	0,2	10	5	-	3,5	0,54
T	5,5	3,5	1	0,9	0,2	7	5	-	3,5	0,54

## Dimenzije



Priključek G	B	C	D	E	F	H	H1	I	L	Teža [pribl. kg]	Tuljava	Tip
G1/8"	28	30	42	36	16	78	92	7	40	0,32	BD.	21A3
G1/8"	28	52	55	36	16	78	92	7	40	0,60	GD.	21A3
G1/8"	28	36	47	25	16	78	114	7	40	0,44	Y1/Y2	21A3

Priključek G	B	C	D	E	F	H	H1	I	L	Teža [pribl. kg]	Tuljava	Tip
G1/4"	28	30	42	36	16	78	92	7	40	0,32	BD.	21A2
G1/4"	28	52	55	36	16	78	92	7	40	0,60	GD.	21A2
G1/4"	28	36	47	25	16	78	114	7	40	0,44	Y1/Y2	21A2

Priključek G	B	C	D	E	F	H	H1	I	L	Teža [pribl. kg]	Tuljava	Tip
G3/8"	26	30	42	36	16	76	90	10	46	0,37	BD.	21A5
G3/8"	26	52	55	36	16	76	90	10	46	0,65	GD.	21A5
G3/8"	26	36	47	25	16	76	112	10	46	0,49	Y1/Y2	21A5

Priključek G	B	C	D	E	F	H	H1	I	L	Teža [pribl. kg]	Tuljava	Tip
G1/2"	26	30	42	36	16	76	90	10	58	0,37	BD.	21A8
G1/2"	26	52	55	36	16	76	90	10	58	0,65	GD.	21A8
G1/2"	26	36	47	25	16	76	112	10	58	0,49	Y1/Y2	21A8

Različica 5

137874 / Ustvarjeno 2026/23 SL

IZDELANO V EVROPI

+386 51 253 255

slovenia@stasto.eu

© STASTO AVTOMATIKA d.o.o.

www.stasto.si

Odpri serijo na spletu

Stran 4 / 5



Slike niso zavezujoče  
Pridržujemo si pravico do sprememb konstrukcije, mer in materialov

Armature / Magnetni ventili za tekočine in pline / 2/2-potni magnetni ventili - direktno krmiljeni / 2/2-potni magnetni ventili serija 21A.K

Različica 5

137874 / Ustvarjeno 2026/23 SL

IZDELANO V EVROPI

+386 51 253 255  
slovenia@stasto.eu

© STASTO AVTOMATIKA d.o.o.

[www.stasto.si](http://www.stasto.si)

Odpri serijo na spletu  
Stran 5 / 5

