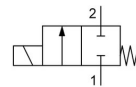
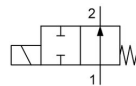


## 2/2-Utas mágnesszelep - közvetlen vezérlésű Sorozat 21A



áramtalan állapotban zárt



áramtalan állapotban nyitott

Kivitel	2/2-utas mágnesszelep rugalmas tömítéssel, közvetlen vezérlésű, áramtalan állapotban zárt vagy áramtalan állapotban nyitott
Csatlakozás	G1/8" ... G1/2" ISO228/1 szerint
Anyagok	Testház Sárgaréz, Vezetőcső rozsdamentes acélból, Belső alkatrészek Rozsdamentes acél hasonló 1.4104, Tömítés NBR, EPDM, Rubín, FKM vagy PTFE (csak áramtalanított állapotban zárt szelepekhez)
Rögzítési mód	Beépítés merev csővezetékrendszerbe illetve rögzítőmeneten keresztül
Beépítési helyzet	tetszőleges
Alkalmazási terület	gáz halmazállapotú és folyékony közegek, amelyek nem támadják meg a felhasznált anyagokat
Viszkózitás	max. 12mm <sup>2</sup> /s (cst)
Kapcsolási idő	10...30ms
Közeg hőmérséklete	a tömítőanyag függvényében és Mágnesszelep tekercs
Környezeti hőmérséklet	lásd a „Magnettekercsek” táblázatot

### Elektromos adatok:

Tekercstípus	Típus BDA, Csatlakozó szélessége 32mm (Standard tekercs) Típus BDV, Csatlakozó szélessége 32mm (Tekercs nedves környezethez) Típus GDH/GDV, Csatlakozó szélessége 32mm (Tekercs magasabb nyomásokhoz, Tekercs nedves környezethez)
Elektromos csatlakozás	Készülékcsatlakozó aljzat EN175301-803 A forma szerint (lásd saját adatlapját)
Feszültségem	Váltó- és egyenfeszültség
Standard feszültség	230V/50-60Hz, 24V/50-60Hz, 24VDC
Egyedi feszültségek	12...380V/50Hz vagy 60Hz, 12...220VDC
Megengedett feszültség-ingadozás	AC +10%/-15% DC +10%/-5%
Teljesítményfelvétel	lásd a „Mágnes tekercsek teljesítményfelvétele” táblázatot
Bekapcsolási időtartam	100% bekapcsolási idő (folyamatos üzem)
Védettségi fokozat	IP65 az EN 60529 szerint, szakszerűen felszerelt készülékcsatlakozó esetén (védelem porbejutás és vízszugár ellen)
Alkalmazási megjegyzés	Megrendeléskor kérjük megadni a feszültséget és az áramnemet. Mindig javasoljuk egy szűrő előkapcsolását, hogy a közeg szennyeződése esetén ne lépjenek fel működési zavarok.. Ezek a szelepek durva vákuumhoz is alkalmazhatók. A maximális ház névleges nyomása 40 bar lehet. A maximálisan kapcsolható nyomás a szelep bemenete és kimenete közötti differenciálynomás. Egyenfeszültség esetén a megadott differenciálynomás-értékek max. 80°C közeg-hőmérsékletre és 40°C környezeti hőmérsékletre érvényesek. Magasabb közeg-hőmérsékleteknél a megengedett differenciálynomás °Celsiusonként 0,4%-kal csökken. ATEX: A szelepek csak nem robbanásveszélyes közegekhez használhatók..



## Típuskulcs

	21A	3 K V 25 - M - BDA - 230V/50-60Hz	
	G1/8"	3	
	G1/4"	2	
	G3/8"	5	
Csatlakozás	G1/2"	8	
	áramtalan állapotban zárt	K	
Funkció	áramtalan állapotban nyitott	Z	
	NBR	B	
	EPDM	E	
	PTFE csak áramtalanított állapotban zárt szelepekhez	T	
	FKM	V	
Tömítés	Rubin	R	
	1,5mm	15	
	2,0mm	20	
	2,5mm	25	
	3,0mm	30	
	4,5mm	45	
Névleges átmérő	5,5mm	55	
	kézi működtetés nélkül (Üresen hagyni)		
Kézi vészműködtetés	mechanikus kézi működtetés (csak áramtalanított állapotban zárt szelepekhez, csak 2 és 3 mm névleges átmérőhöz)	M	
	BDA Standard tekercs - Engedélyezés CE		BDA
	BDV Tekercs nedves környezethez - Engedélyezés CE-CSA-UL-VDE		BDV
	GDV Tekercs magasabb nyomásokhoz - Tekercs nedves környezethez - Engedélyezés CE-CSA-UL-VDE		GDV
	GDH Tekercs magasabb nyomásokhoz - Tekercs nedves környezethez - Engedélyezés CE		GDH
	Y1 Tekercs ATEX területekhez 3 m kábellel (csak áramtalanított állapotban zárt szelepekhez)		Y1
Tekercs	Y2 Tekercs ATEX területekhez 3 m kábellel (csak áramtalanított állapotban zárt szelepekhez)		Y2
	230V/50-60Hz		230V/50-60Hz
	24V/50-60Hz		24V/50-60Hz
	24VDC		24VDC
	12...380V/50Hz vagy 60Hz		
Feszültség	12...220VDC		

## A menet és az ülék tömítése függvényében elérhető névleges átmérők

Csatlakozómenet	DN 1,5 mm	DN 2 mm	DN 2,5 mm	DN 3 mm	DN 4,5 mm	DN 5,5 mm
G 1/8"	B, E, V, R, T	B, E, V, R, T	B, E, V, R, T	B, E, V, R, T		
G 1/4"		B, E, V, R, T	B, E, V, R, T	B, E, V, R, T	B, E, V, T	B, E, V, T
G 3/8"					B, E, V, T	B, E, V, T
G 1/2"					B, E, V, T	B, E, V, T

## Az egyes tömítőanyagok alkalmazási lehetőségei

Anyag	Közeg hőmérséklete	Alkalmazási példák
NBR	-10...+90°C	Levegő, Víz, semleges gázok és folyadékok
EPDM	-10...+140°C	Forró víz, Gőz, Oxigén
Rubin*	-40...+180°C	nehéz fűtőolaj, agresszív közegek
PTFE*	-40...+180°C	agresszív közegek
FKM	-10...+140°C	benzín, Dízel, Levegő, Olajok, Víz, semleges gázok és folyadékok

\*Kemény tömítőanyagok, például rubin és PTFE esetén 1bar nyomáson 2cm<sup>3</sup>/min mértékű normál, enyhe szívárgás fordulhat elő.

Verzió 5

139729 / Készült 2026/23 HU

EURÓPÁBAN KÉSZÜLT

+36 20 461 3279

hungary@stasto.eu

© STASTO Automatizálás Kft.

www.stasto.hu

Sorozat megnyitása online

Oldal 2 / 5



## Mágnesszelepekhez való tekercsek

Típus	Védettségi fokozat	Betét	Környezeti hőmérséklet	Tanúsítványok
BDA	IP65	Közeg hőmérséklete max. 120°C-ig	-10...+40°C	CE
BDV	IP65	Közeg hőmérséklete max. 180°C-ig, magas páratartalom	-20...+60°C	CE-CSA-UL-VDE
GDV.....S	IP65	Közeg hőmérséklete max. 180°C-ig, magas páratartalom	-20...+60°C	CE
GDV.....Y	IP65	Közeg hőmérséklete max. 180°C-ig, magas páratartalom	-20...+60°C	CE-CSA-UL-VDE
GDH	IP65	Közeg hőmérséklete max. 180°C-ig, magas páratartalom	-20...+40°C	CE
Y1/Y2	Ex II 2G Ex mb IIC T4 Ex II 2D Ex mb tb IIC T130°C	robbanásveszélyes területen, 1/2/21/22 zónák, gyújtócsoport-T4, max. 80°C közeg-hőmérséklet	-20...+50°C	ATEX

## A mágnesszelepek tekercseinek teljesítményfelvételei

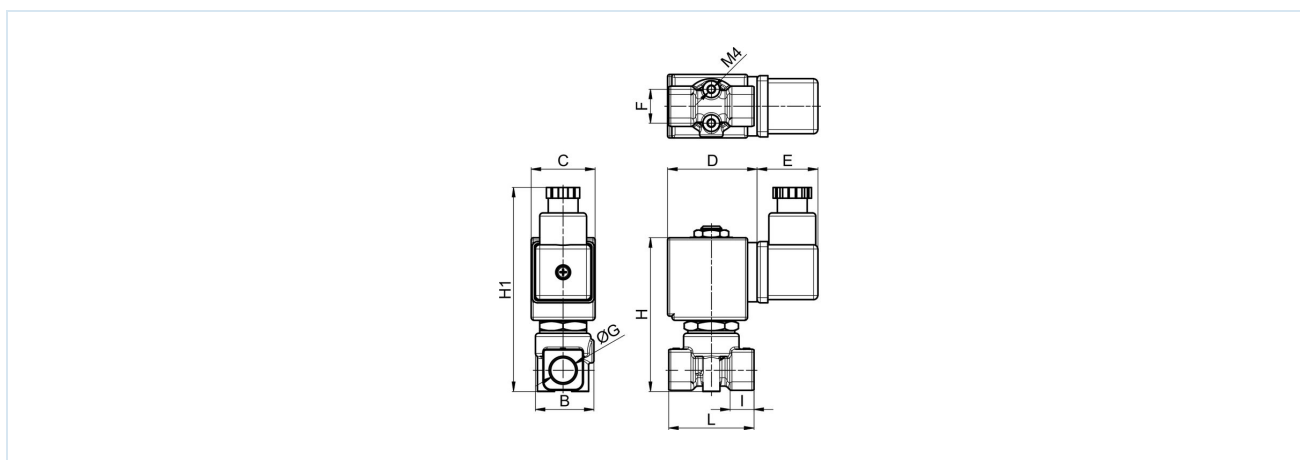
Feszültség	Meghúzási teljesítmény (Váltóáram) VA	Tartóerő (Váltóáram) VA	Tartóerő (Egyenáram) üzemmeleg állapotban meleg W	Típus
220-230V/50-60Hz	25	14,5	-	BDA08223DS
24V/50-60Hz	25	14,5	-	BDA08024DS
24VDC	-	-	8	BDA08024CS
380V/50-60Hz	25	14,5	-	BDA08380DS
115V/60Hz	25	14,5	-	BDA08115BS
110V/50-60Hz	25	14,5	-	BDA08110DS
48V/50Hz	25	14,5	-	BDA08048AS
42V/50Hz	25	14,5	-	BDA08042AS
110VDC	-	-	8	BDA08110CS
12VDC	-	-	8	BDA08012CS
230V/50Hz 240V/60Hz	25	16	-	BDV08230AY
24V/50-60Hz	25	17	-	BDV08024DY
24VDC	-	-	11	BDV08024CY
110V/50Hz 120V/60Hz	25	15	-	BDV08110AY
12VDC	-	-	14	GDH14012CS
48VDC	-	-	14	GDH14048CS
230V/50Hz 240V/60Hz	43	27	-	GDV14230AY
24V/50-60Hz	43	26	-	GDV14024DY
24VDC	-	-	14	GDV14024CY
110V/50Hz 120V/60Hz	43	23	-	GDV14110AY
220VDC	-	-	14	GDV14220CS
220-240V/50-60Hz	-	max. 9,2	-	Y1220-240V/50-60Hz
24VDC	-	-	10,1	Y124VDC
220-240V/50-60Hz	-	max. 9,2	-	Y2220-240V/50-60Hz
24VDC	-	-	10,1	Y224VDC



## Megengedett differenciálynymások bar-ban és Kv-értékek

Üléktömítés	Névleges átmérő DN[mm]	áramtalan állapotban zárt NC						áramtalan állapotban nyitott NO		KV-érték [m <sup>3</sup> /h Víz]
		Tekercs BD.		Tekercs Y1/Y2		Tekercs GD.		Tekercs BD., Y1/Y2	Tekercs GD.	
		AC	DC	AC	DC	AC	DC	AC és DC	AC és DC	
B, E, V, T	1,5	30	18	25	18	40	30	25	35	0,08
R	1,5	35	15	22	10	40	40	35	35	0,08
B, E, V, T	2,0	22	16	14	8	35	30	20	30	0,12
R	2,0	25	9	11	6	40	25	30	34	0,12
B, E, V, T	2,5	14	9	10	7	30	25	14	17	0,19
R	2,5	14	5	9	5	40	20	16	17	0,19
B, E, V, T	3	10	6	4	2	25	20	10	15	0,24
R	3	10	4	5	2,5	20	15	10	15	0,24
B, E, V	4,5	5	2	1,3	0,3	12	8	4	6	0,39
T	4,5	5	1,5	1,3	0,3	12	6	4	6	0,39
B, E, V	5,5	3	1	0,9	0,2	10	5	-	3,5	0,54
T	5,5	3,5	1	0,9	0,2	7	5	-	3,5	0,54

## Méreték



Csatlakozás G	B	C	D	E	F	H	H1	I	L	Tömeg [kb. kg]	Tekercs	Típus
G1/8"	28	30	42	36	16	78	92	7	40	0,32	BD.	21A3
G1/8"	28	52	55	36	16	78	92	7	40	0,60	GD.	21A3
G1/8"	28	36	47	25	16	78	114	7	40	0,44	Y1/Y2	21A3

Csatlakozás G	B	C	D	E	F	H	H1	I	L	Tömeg [kb. kg]	Tekercs	Típus
G1/4"	28	30	42	36	16	78	92	7	40	0,32	BD.	21A2
G1/4"	28	52	55	36	16	78	92	7	40	0,60	GD.	21A2
G1/4"	28	36	47	25	16	78	114	7	40	0,44	Y1/Y2	21A2

Csatlakozás G	B	C	D	E	F	H	H1	I	L	Tömeg [kb. kg]	Tekercs	Típus
G3/8"	26	30	42	36	16	76	90	10	46	0,37	BD.	21A5
G3/8"	26	52	55	36	16	76	90	10	46	0,65	GD.	21A5
G3/8"	26	36	47	25	16	76	112	10	46	0,49	Y1/Y2	21A5

Csatlakozás G	B	C	D	E	F	H	H1	I	L	Tömeg [kb. kg]	Tekercs	Típus
G1/2"	26	30	42	36	16	76	90	10	58	0,37	BD.	21A8
G1/2"	26	52	55	36	16	76	90	10	58	0,65	GD.	21A8
G1/2"	26	36	47	25	16	76	112	10	58	0,49	Y1/Y2	21A8

Verzió 5

139729 / Készült 2026/23 HU

EURÓPÁBAN KÉSZÜLT

+36 20 461 3279

hungary@stasto.eu

© STASTO Automatizálás Kft.

www.stasto.hu

Sorozat megnyitása online

Oldal 4 / 5



Az ábrák nem kötelező érvényűek  
A konstrukció, a méretek és az anyagok változtatásának joga fenntartva

Szerelvények / Mágnesszelepek folyékony és gáz közegekre / 2/2-es elektromos vezérlésű útszelepek - közvetlen vezérléssel / 2/2-es mágnesszelep sorozat 21A.Z

Verzió 5

139729 / Készült 2026/23 HU

EURÓPÁBAN KÉSZÜLT

+36 20 461 3279

hungary@stasto.eu

© STASTO Automatizálás Kft.

[www.stasto.hu](http://www.stasto.hu)

Sorozat megnyitása online

Oldal 5 / 5

