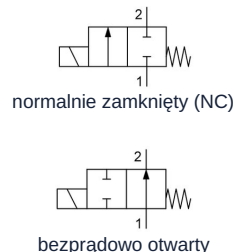


Zawór elektromagnetyczny 2/2-drogowy - sterowany bezpośrednio Seria 21A



Konstrukcja	Zawór elektromagnetyczny 2/2-drogowy z uszczelnieniem elastycznym, sterowany bezpośrednio, normalnie zamknięty (NC) lub bezprądowo otwarty
Przylącze	G1/8" ... G1/2" zgodnie z ISO228/1
Materiały	Korpus Mosiądz, Rura przewodząca ze stali nierdzewnej, Części wewnętrzne Stal nierdzewna podobny 1.4104, Uszczelnienie NBR, EPDM, Rubin, FKM lub PTFE (tylko do zaworów normalnie zamkniętych (NC))
Rodzaj mocowania	Montaż w sztywnym systemie przewodów lub poprzez gwint mocujący
Pozycja montażowa	dowolny
Zakres zastosowania	media gazowe i ciekłe, które nie oddziałują agresywnie na zastosowane materiały
Lepkość	maks. 12mm ² /s (cst)
Czas przełączania	10...30ms
Temperatura medium	zależnie od materiału uszczelnienia i Cewka elektromagnesu
Temperatura otoczenia	patrz tabela „Cewki elektromagnetyczne”

Dane elektryczne:

Typ cewki	Typ BDA, Szerokość wtyczki 32mm (Cewka standardowa) Typ BDV, Szerokość wtyczki 32mm (Cewka do środowiska wilgotnego) Typ GDH/GDV, Szerokość wtyczki 32mm (Cewka do wyższych ciśnień, Cewka do środowiska wilgotnego)
Przylącze elektryczne	Gniazdo urządzenia zgodnie z EN175301-803-Form A (patrz osobna karta katalogowa)
Rodzaj napięcia	Napięcie przemienne i stałe
Napięcie standardowe	230V/50-60Hz, 24V/50-60Hz, 24VDC
Napięcia specjalne	12...380V/50Hz lub 60Hz, 12...220VDC
Dopuszczalne wahania napięcia	AC +10%/-15% DC +10%/-5%
Pobór mocy	patrz tabela „Pobór mocy cewek elektromagnesu”
Cykl pracy	100% cykl pracy (praca ciągła)
Stopień ochrony	IP65 zgodnie z EN 60529 przy prawidłowo zamontowanym złączu urządzenia (ochrona przed wnikaniem pyłu i wodą rozbryzgową)
Wskazówka dotycząca zastosowania	Przy zamówieniu proszę podać napięcie i rodzaj prądu. Zalecamy zawsze stosowanie filtra zanieczyszczeń przed urządzeniem, aby w przypadku zanieczyszczenia medium nie wystąpiły zakłócenia działania.. Zawory te mogą być również stosowane do próżni zgrubnej. Maksymalne nominalne ciśnienie obudowy może wynosić 40bar. Maksymalne przełączalne ciśnienie to ciśnienie różnicowe między wejściem a wyjściem zaworu. Przy prądzie stałym podane wartości różnicy ciśnień obowiązują dla temperatury medium maks. 80°C i temperatury otoczenia 40°C. Przy wyższych temperaturach medium dopuszczalne ciśnienie różnicowe spada o 0,4% na °Celsius. ATEX: Zawory mogą być stosowane wyłącznie do mediów, które nie są wybuchowe.



Klucz typowy

	21A	3 K V 25 - M - BDA - 230V/50-60Hz	
	G1/8"	3	
	G1/4"	2	
	G3/8"	5	
Przyłącze	G1/2"	8	
	normalnie zamknięty (NC)	K	
Funkcja	bezprądowo otwarty	Z	
	NBR	B	
	EPDM	E	
	PTFE tylko do zaworów normalnie zamkniętych (NC)	T	
	FKM	V	
Uszczelnienie	Rubin	R	
	1,5mm	15	
	2,0mm	20	
	2,5mm	25	
	3,0mm	30	
	4,5mm	45	
Średnica nominalna	5,5mm	55	
	bez uruchamiania ręcznego (Pozostawić puste)		
	mechaniczne uruchamianie ręczne (tylko do zaworów normalnie zamkniętych (NC), tylko średnica nominalna 2 i 3 mm)	M	
	BDA Cewka standardowa - Dopuszczenie CE	BDA	
	BDV Cewka do środowiska wilgotnego - Dopuszczenie CE-CSA-UL-VDE	BDV	
	GDV Cewka do wyższych ciśnień - Cewka do środowiska wilgotnego - Dopuszczenie CE-CSA-UL-VDE	GDV	
	GDH Cewka do wyższych ciśnień - Cewka do środowiska wilgotnego - Dopuszczenie CE	GDH	
	Y1 Cewka do stref ATEX z kablem 3 m (tylko do zaworów normalnie zamkniętych (NC))	Y1	
Cewka	Y2 Cewka do stref ATEX z kablem 3 m (tylko do zaworów normalnie zamkniętych (NC))	Y2	
	230V/50-60Hz		230V/50-60Hz
	24V/50-60Hz		24V/50-60Hz
	24VDC		24VDC
	12...380V/50Hz lub 60Hz		
Napięcie	12...220VDC		

Dostępne średnice nominalne w zależności od gwintu i uszczelnienia gniazda

Gwint przyłączeniowy	DN 1,5 mm	DN 2 mm	DN 2,5 mm	DN 3 mm	DN 4,5 mm	DN 5,5 mm
G 1/8"	B, E, V, R, T	B, E, V, R, T	B, E, V, R, T	B, E, V, R, T		
G 1/4"		B, E, V, R, T	B, E, V, R, T	B, E, V, R, T	B, E, V, T	B, E, V, T
G 3/8"					B, E, V, T	B, E, V, T
G 1/2"					B, E, V, T	B, E, V, T

Możliwości zastosowania poszczególnych materiałów uszczelniających

Materiał	Temperatura medium	Przykłady zastosowania
NBR	-10...+90°C	Powietrze, Woda, gazy i ciecze obojętne
EPDM	-10...+140°C	Gorąca woda, Para wodna, Tlen
Rubin*	-40...+180°C	olej opałowy ciężki, agresywne media
PTFE*	-40...+180°C	agresywne media
FKM	-10...+140°C	Benzyna, Olej napędowy, Powietrze, Oleje, Woda, gazy i ciecze obojętne

*W przypadku twardych materiałów uszczelniających, takich jak rubin i PTFE, może wystąpić normalny, niewielki przeciek 2cm³/min przy ciśnieniu 1bar.



Cewki elektromagnetyczne

Typ	Stopień ochrony	Wkładka	Temperatura otoczenia	Dopuszczenia
BDA	IP65	Temperatura medium do maks. 120°C	-10...+40°C	CE
BDV	IP65	Temperatura medium do maks. 180°C, wysoka wilgotność powietrza	-20...+60°C	CE-CSA-UL-VDE
GDV.....S	IP65	Temperatura medium do maks. 180°C, wysoka wilgotność powietrza	-20...+60°C	CE
GDV.....Y	IP65	Temperatura medium do maks. 180°C, wysoka wilgotność powietrza	-20...+60°C	CE-CSA-UL-VDE
GDH	IP65	Temperatura medium do maks. 180°C, wysoka wilgotność powietrza	-20...+40°C	CE
Y1/Y2	Ex II 2G Ex mb IIC T4 Ex II 2D Ex mb tb IIC T130°C	w strefie zagrożonej wybuchem, strefy 1/2/21/22, grupa zapłonu T4, maks. 80°C temperatura medium	-20...+50°C	ATEX

Pobór mocy cewek elektromagnesu

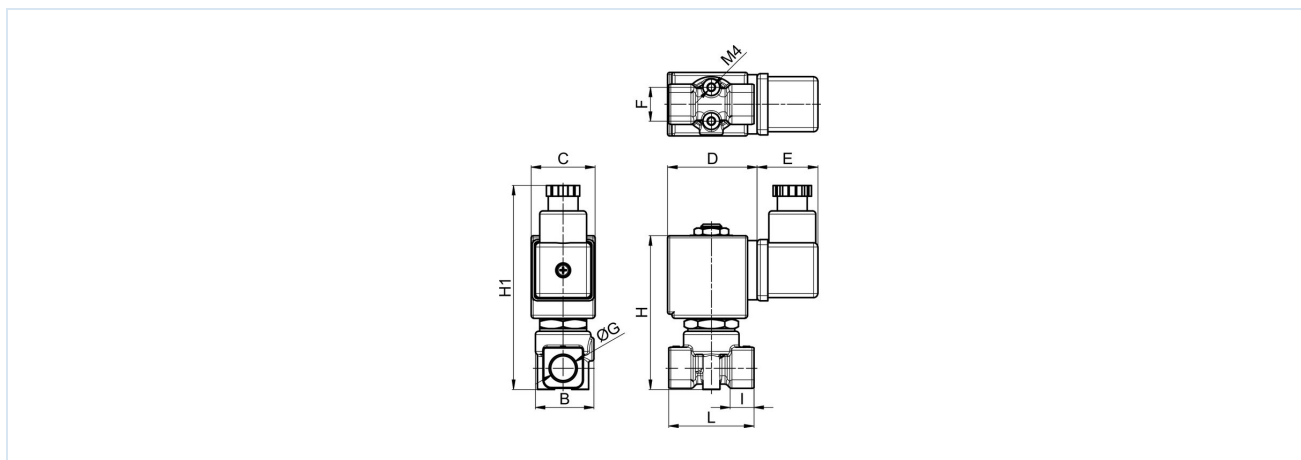
Napięcie	Moment dokręcania (Prąd przemienny) VA	Siła trzymania (Prąd przemienny) VA	Siła trzymania (Prąd stały) ciepły roboczo W	Typ
220-230V/50-60Hz	25	14,5	-	BDA08223DS
24V/50-60Hz	25	14,5	-	BDA08024DS
24VDC	-	-	8	BDA08024CS
380V/50-60Hz	25	14,5	-	BDA08380DS
115V/60Hz	25	14,5	-	BDA08115BS
110V/50-60Hz	25	14,5	-	BDA08110DS
48V/50Hz	25	14,5	-	BDA08048AS
42V/50Hz	25	14,5	-	BDA08042AS
110VDC	-	-	8	BDA08110CS
12VDC	-	-	8	BDA08012CS
230V/50Hz 240V/60Hz	25	16	-	BDV08230AY
24V/50-60Hz	25	17	-	BDV08024DY
24VDC	-	-	11	BDV08024CY
110V/50Hz 120V/60Hz	25	15	-	BDV08110AY
12VDC	-	-	14	GDH14012CS
48VDC	-	-	14	GDH14048CS
230V/50Hz 240V/60Hz	43	27	-	GDV14230AY
24V/50-60Hz	43	26	-	GDV14024DY
24VDC	-	-	14	GDV14024CY
110V/50Hz 120V/60Hz	43	23	-	GDV14110AY
220VDC	-	-	14	GDV14220CS
220-240V/50-60Hz	-	maks. 9,2	-	Y1220-240V/50-60Hz
24VDC	-	-	10,1	Y124VDC
220-240V/50-60Hz	-	maks. 9,2	-	Y2220-240V/50-60Hz
24VDC	-	-	10,1	Y224VDC



Dopuszczalne różnice ciśnień w barach i Wartości Kv

Uszczelnienie gniazda	Średnica nominalna DN[mm]	normalnie zamknięty (NC) NC						bezprądowo otwarty NO		Wartość Kv [m³/h Woda]
		Cewka BD.		Cewka Y1/Y2		Cewka GD.		Cewka BD., Y1/Y2	Cewka GD.	
		AC	DC	AC	DC	AC	DC	AC i DC	AC i DC	
B, E, V, T	1,5	30	18	25	18	40	30	25	35	0,08
R	1,5	35	15	22	10	40	40	35	35	0,08
B, E, V, T	2,0	22	16	14	8	35	30	20	30	0,12
R	2,0	25	9	11	6	40	25	30	34	0,12
B, E, V, T	2,5	14	9	10	7	30	25	14	17	0,19
R	2,5	14	5	9	5	40	20	16	17	0,19
B, E, V, T	3	10	6	4	2	25	20	10	15	0,24
R	3	10	4	5	2,5	20	15	10	15	0,24
B, E, V	4,5	5	2	1,3	0,3	12	8	4	6	0,39
T	4,5	5	1,5	1,3	0,3	12	6	4	6	0,39
B, E, V	5,5	3	1	0,9	0,2	10	5	-	3,5	0,54
T	5,5	3,5	1	0,9	0,2	7	5	-	3,5	0,54

Wymiary



Przyłącze G	B	C	D	E	F	H	H1	I	L	Masa [ok. kg]	Cewka	Typ
G1/8"	28	30	42	36	16	78	92	7	40	0,32	BD.	21A3
G1/8"	28	52	55	36	16	78	92	7	40	0,60	GD.	21A3
G1/8"	28	36	47	25	16	78	114	7	40	0,44	Y1/Y2	21A3

Przyłącze G	B	C	D	E	F	H	H1	I	L	Masa [ok. kg]	Cewka	Typ
G1/4"	28	30	42	36	16	78	92	7	40	0,32	BD.	21A2
G1/4"	28	52	55	36	16	78	92	7	40	0,60	GD.	21A2
G1/4"	28	36	47	25	16	78	114	7	40	0,44	Y1/Y2	21A2

Przyłącze G	B	C	D	E	F	H	H1	I	L	Masa [ok. kg]	Cewka	Typ
G3/8"	26	30	42	36	16	76	90	10	46	0,37	BD.	21A5
G3/8"	26	52	55	36	16	76	90	10	46	0,65	GD.	21A5
G3/8"	26	36	47	25	16	76	112	10	46	0,49	Y1/Y2	21A5

Przyłącze G	B	C	D	E	F	H	H1	I	L	Masa [ok. kg]	Cewka	Typ
G1/2"	26	30	42	36	16	76	90	10	58	0,37	BD.	21A8
G1/2"	26	52	55	36	16	76	90	10	58	0,65	GD.	21A8
G1/2"	26	36	47	25	16	76	112	10	58	0,49	Y1/Y2	21A8



Ilustracje niewiążące

Zastrzeżenie: możliwość zmian konstrukcyjnych, wymiarowych i materiałowych

Armatura przemysłowa / zawory elektromagnetyczne do cieczy i gazów / 2/2-drogowe zawory elektromagnetyczne - sterowanie bezpośrednie / 2/2-drogowy zawór elektromagnetyczny Seria 21A.Z

Wersja 5

139729 / Utworzono 2026/23 PL

WYPRODUKOWANO W EUROPIE

+48 22 3970755 0

poland@stasto.eu

© STASTO Automation Sp.z o.o.

www.stasto.pl

Otwórz serię online

Strona 5 / 5

