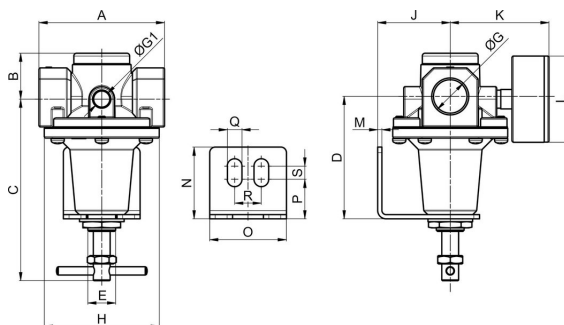


## Visokotlačni regulator G1/4" ... G1 1/2" Serija RE78



Konstrukcija	Visoki pritisak-Membranski regulator pritiska sa sekundarnim odzračivanjem
Priključak	G1/4" ... G1 1/2" prema ISO228/1
Materijali	Kućište i opružna kapa: G1/4" ... G3/8" Cinkov tlačni livak, G1/2" ... G1" Aluminij, G1 1/4" ... G1 1/2" Aluminij/Mesing, Zaptivke NBR
Funkcija	Regulacija sekundarnog pritiska
Položaj ugradnje	proizvoljno
Medij	filtrirani komprimovani vazduh
Temperatura medijuma	0...+60°C, (sa odgovarajuće pripremljenim komprimovanim vazduhom -10...+60 °C)
Temperatura okoline	-10...+80°C
Ulazni pritisak	maks. 40bar
Opsezi regulacije	0,1...3 / 0,2...6 / 0,5...10 / 0,5...16 i 0,5...25bar
Smer protoka	označeno je strelicom
Sadržaj isporuke	uključujući manometar

### Dimenzioni crtež G1/4" ... G1/2"



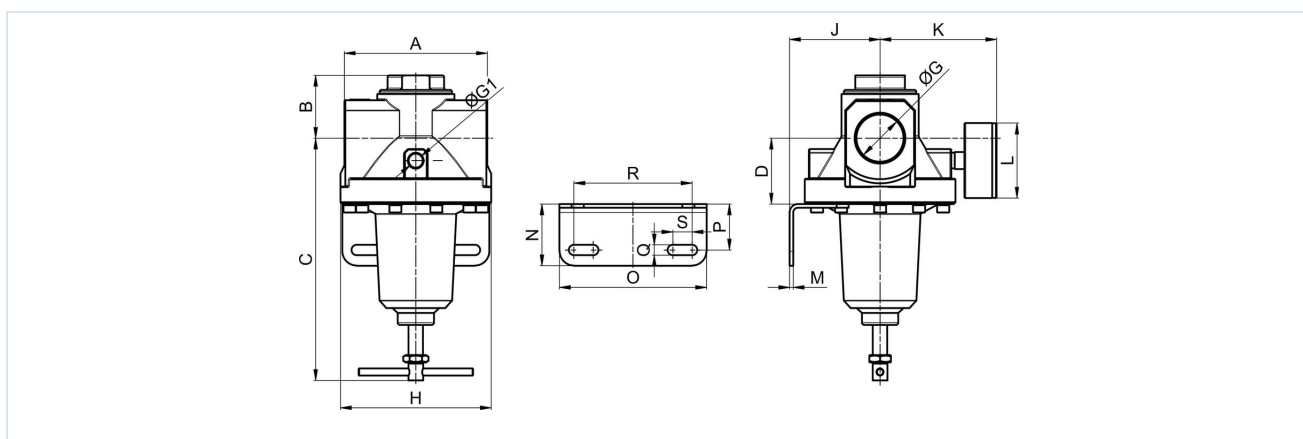
Priključak	A	B	E	G1	H	J	K	L	M	N	O	P	Q	R	S
G1/4"	64	30	M20x1,5	1/4"	50	36	67	50	3	32	35	7	6	21	18
G3/8"	54	30	M20x1,5	1/4"	50	36	67	50	3	32	35	7	6	21	18
G1/2"	70	34	M20x1,5	1/4"	67	35	72	50	3	32	35	7	6	21	18



Priključak	C	D	Protok pri 6bar* [NI/min]	Ulazni pritisak [bar]	Opseg pritiska [bar]	Težina [cca. kg]	Tip
G1/4"	104	65	1750	40	0,1...3	0,6	RE78-14H-0,1/3-MA
G1/4"	104	65	1750	40	0,2...6	0,6	RE78-14H-0,2/6-MA
G1/4"	104	65	1750	40	0,5...10	0,6	RE78-14H-0,5/10-MA
G1/4"	104	65	1750	40	0,5...16	0,6	RE78-14H-0,5/16-MA
G1/4"	93	65	1750	40	0,5...25	0,6	RE78-14H-0,5/25-MA
G3/8"	104	65	1750	40	0,1...3	0,6	RE78-38H-0,1/3-MA
G3/8"	104	65	1750	40	0,2...6	0,6	RE78-38H-0,2/6-MA
G3/8"	104	65	1750	40	0,5...10	0,6	RE78-38H-0,5/10-MA
G3/8"	104	65	1750	40	0,5...16	0,6	RE78-38H-0,5/16-MA
G3/8"	93	65	1750	40	0,5...25	0,6	RE78-38H-0,5/25-MA
G1/2"	119	78	2200	40	0,1...3	0,8	RE78-12-0,1/3-MA
G1/2"	119	78	2200	40	0,2...6	0,8	RE78-12-0,2/6-MA
G1/2"	119	78	2200	40	0,5...10	0,8	RE78-12-0,5/10-MA
G1/2"	119	78	2200	40	0,5...16	0,8	RE78-12-0,5/16-MA
G1/2"	119	78	2200	40	0,5...25	0,8	RE78-12-0,5/25-MA

\*Podaci o protoku pri ulaznom pritisku od 8bar, izlaznom pritisku od 6bar i padu pritiska od 1bar

### Dimenzioni crtež G3/4"...G1 1/2"



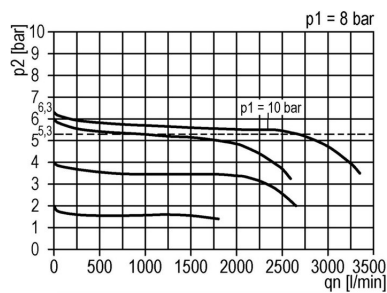
Priključak	A	B	G1	H	J	K	L	M	N	O	P	Q	R	S
G3/4"	129	48	1/4"	125	75	97	63	3	51	122	38	8,4	98	16
G1"	117	48	1/4"	125	75	97	63	3	51	122	38	8,4	98	16
G1 1/4"	139	52	1/4"	125	75	97	63	3	51	122	38	8,4	98	16
G1 1/2"	119	52	1/4"	125	75	97	63	3	51	122	38	8,4	98	16



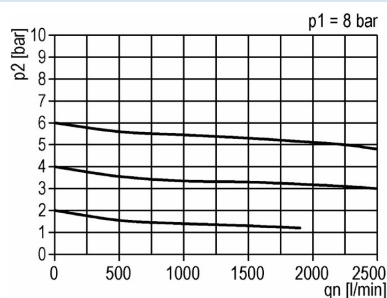
Priključak	C	D	Protok pri 6bar* [Nl/min]	Ulazni pritisak [bar]	Opseg pritiska [bar]	Težina[cca. kg]	Tip
G3/4"	190	45	1000	40	0,1...3	2,3	RE78-34H-0,1/3-MA
G3/4"	190	45	11000	40	0,2...6	2,3	RE78-34H-0,2/6-MA
G3/4"	190	45	11000	40	0,5...10	2,3	RE78-34H-0,5/10-MA
G3/4"	190	45	11000	40	0,5...16	2,3	RE78-34H-0,5/16-MA
G3/4"	203	45	15000	40	0,5...25	2,3	RE78-34H-0,5/25-MA
G1"	190	45	11000	40	0,1...3	2,3	RE78-10H-0,1/3-MA
G1"	190	45	11000	40	0,2...6	2,3	RE78-10H-0,2/6-MA
G1"	190	45	11000	40	0,5...10	2,3	RE78-10H-0,5/10-MA
G1"	190	45	11000	40	0,5...16	2,3	RE78-10H-0,5/16-MA
G1"	203	45	15000	40	0,5...25	2,3	RE78-10H-0,5/25-MA
G1 1/4"	203	56	16500	40	0,1...3	2,6	RE78-114H-0,1/3-MA
G1 1/4"	203	56	16500	40	0,2...6	2,6	RE78-114H-0,2/6-MA
G1 1/4"	203	56	16500	40	0,5...10	2,6	RE78-114H-0,5/10-MA
G1 1/4"	203	56	16500	40	0,5...16	2,6	RE78-114H-0,5/16-MA
G1 1/4"	218	56	31500	40	0,5...25	5,8	RE78-114H-0,5/25-MA
G1 1/2"	203	56	16500	40	0,1...3	2,6	RE78-112H-0,1/3-MA
G1 1/2"	203	56	16500	40	0,2...6	2,6	RE78-112H-0,2/6-MA
G1 1/2"	203	56	16500	40	0,5...10	2,6	RE78-112H-0,5/10-MA
G1 1/2"	203	56	16500	40	0,5...16	2,6	RE78-112H-0,5/16-MA
G1 1/2"	218	56	31500	40	0,5...25	5,8	RE78-112H-0,5/25-MA

\*Podaci o protoku pri ulaznom pritisku od 8bar, izlaznom pritisku od 6bar i padu pritiska od 1bar

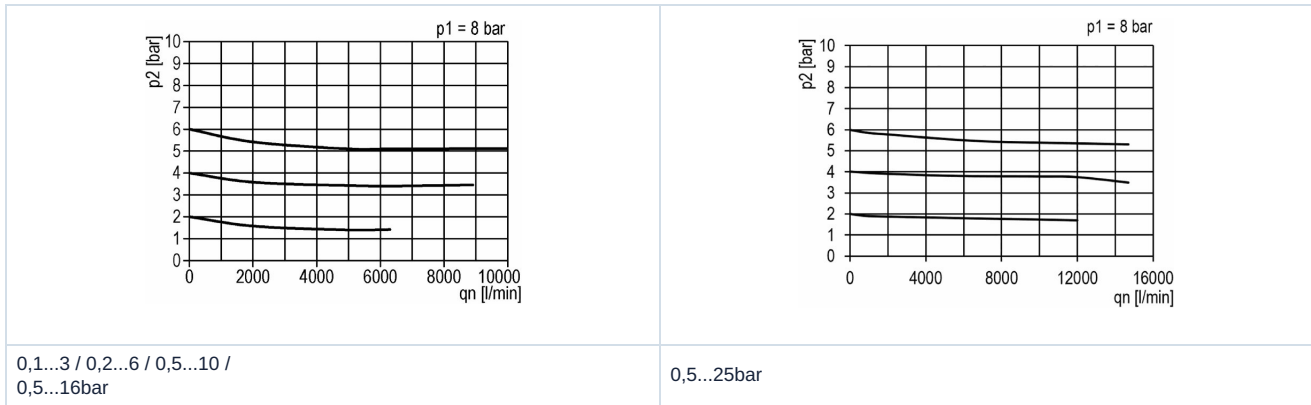
#### Dijagram protoka G1/4" ...G3/8"



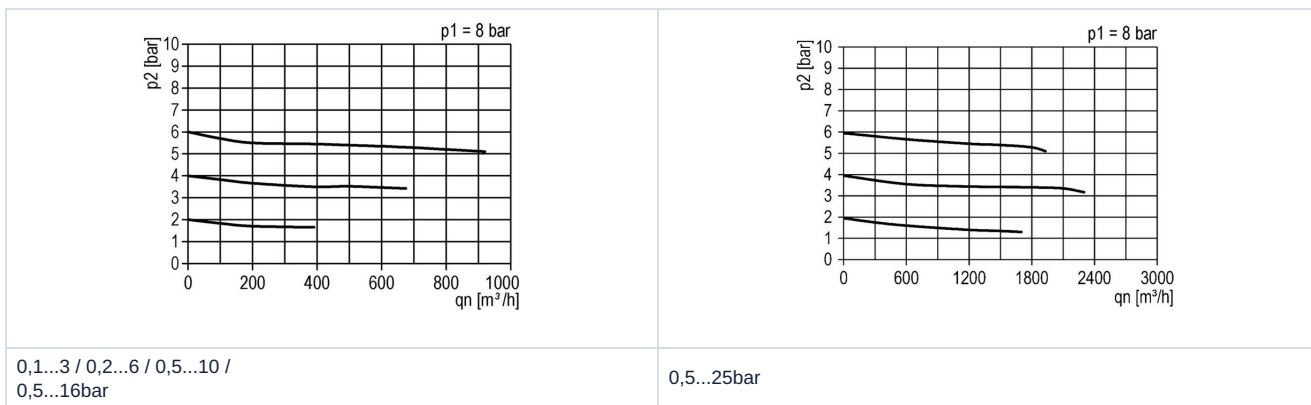
#### Dijagram protoka G1/2"



## Dijagram protoka G3/4" ...G1"



## Dijagram protoka G1 1/4" ...G1 1/2"



## Pribor

Oznaka	pogodno za Dimenzije	Tip
Držački ugao sa vratnom maticom M20x1,5	G1/4" bis G1/2"	MMP78-14H/12
Ugao zadržavanja	G3/4" bis G1 1/2"	MMB78-34H/112

Ilustracije nisu obavezujuće

Zadržavamo pravo na konstruktivne, dimenzione i promene materijala.

Pneumatika / Pneumatski filteri, regulatori i zaujljivači vazduha / Uređaji za pripremu vazduha - serija Gold / Regulator pritiska serije Gold RE78

